

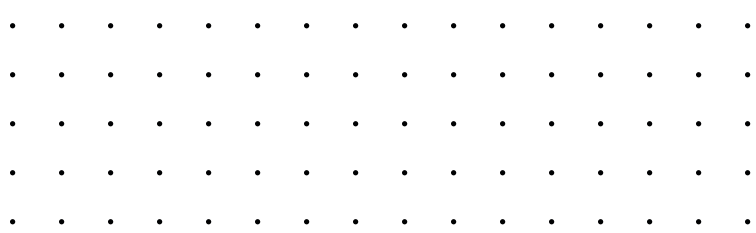
saxun[®]

Sistemas
de Carpintería
de Aluminio
y PVC



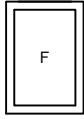
Lauda R 75 HS

saxun[•]
Tu mundo, nuestro universo.

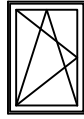


Aperturas

Modulaciones



Fijo



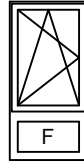
Oscilo batiente



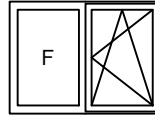
Abatible superior



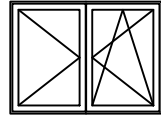
Oscilo batiente con abatible superior



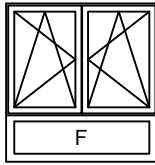
Oscilo batiente con fijo inferior



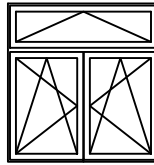
Ventana fijo oscilo batiente



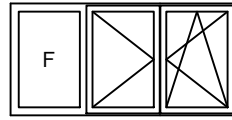
Ventana 2 hojas practicable-oscilo batiente



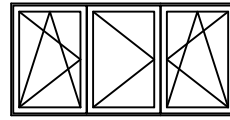
Ventana 2 hojas con fijo inferior



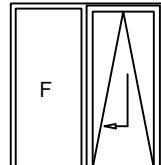
Ventana 2 hojas con abatible superior



2 hojas practicable-oscilo batiente con fijo lateral



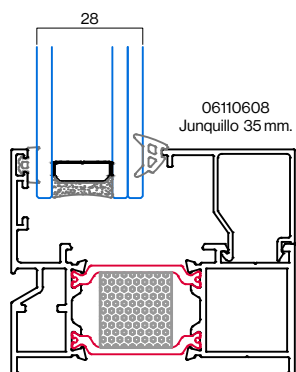
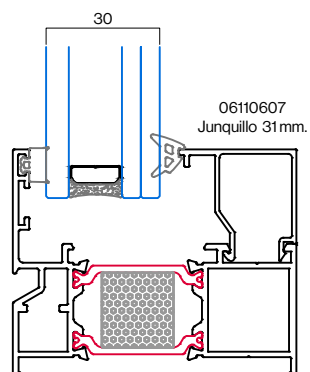
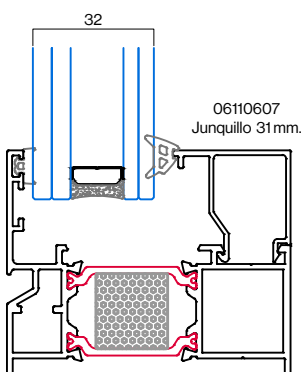
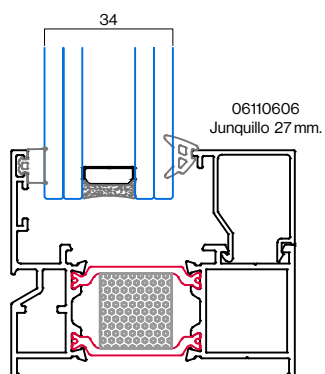
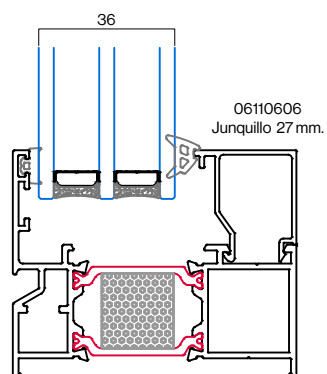
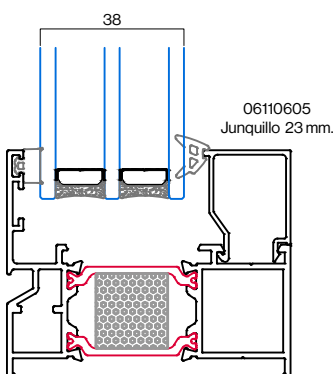
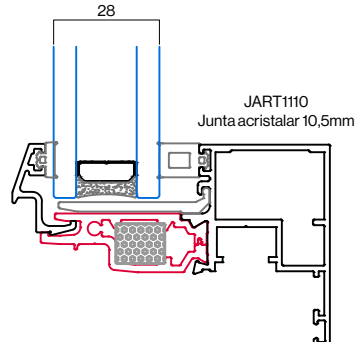
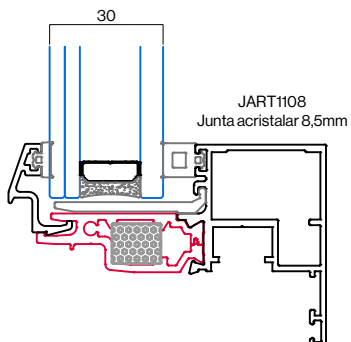
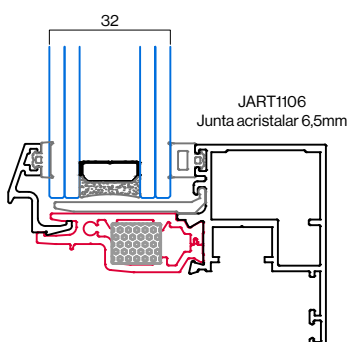
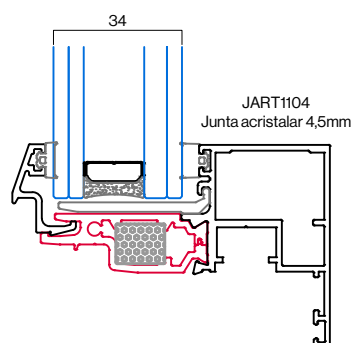
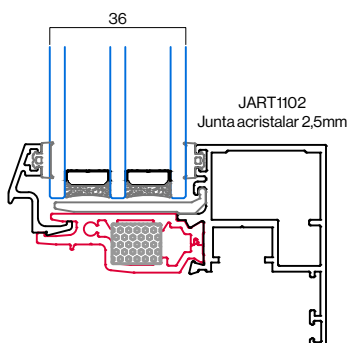
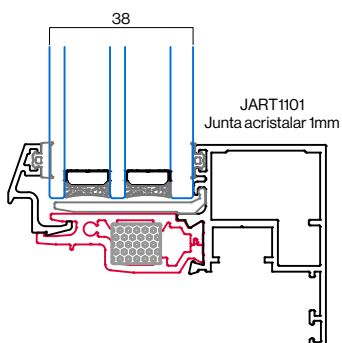
3 hojas oscilo batiente-practicable-oscilo batiente

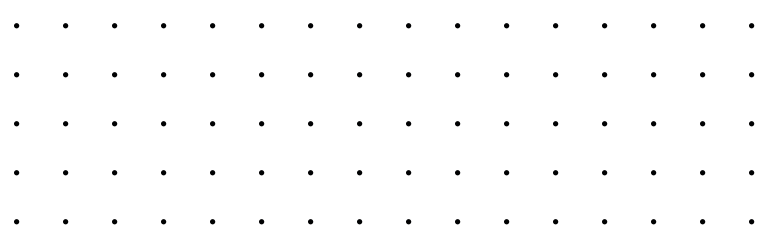


Puerta o ventana oscilo-paralela

Acristalamientos

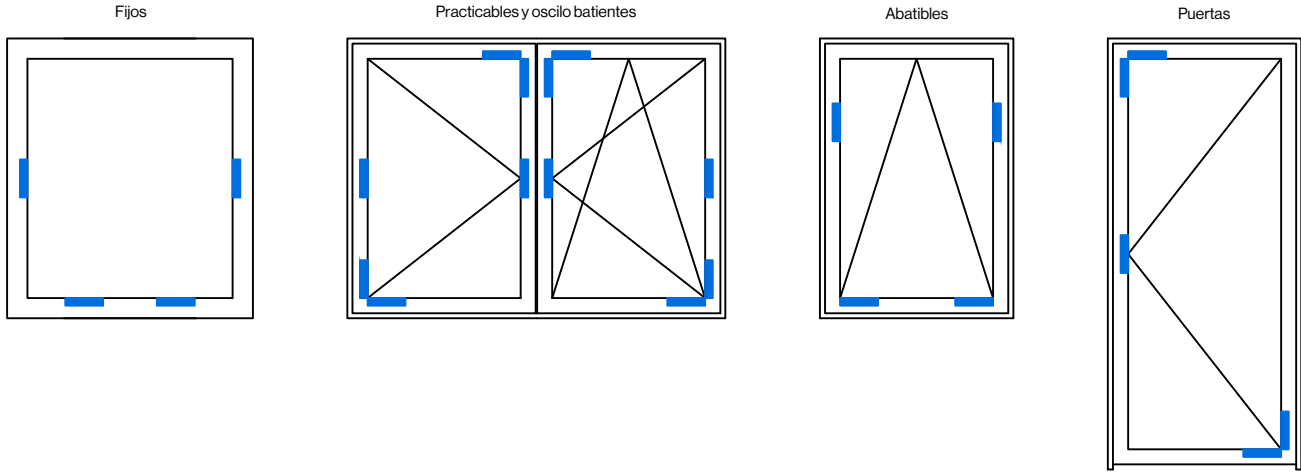
⋮ Configuración de vidrios





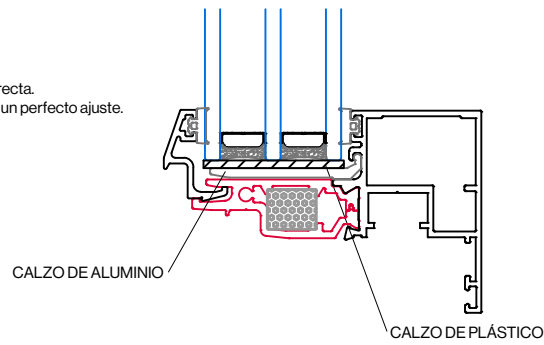
Acristalamientos

Colocación de calzos



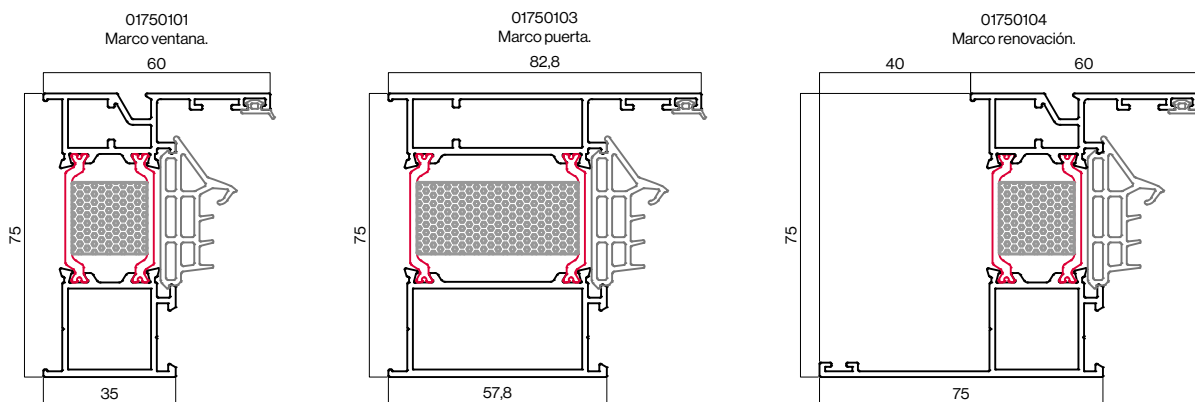
Calzos utilizados

- 1-Calzo de aluminio para transmitir el peso de forma correcta.
- 2-Colocación de calzos de plástico para evitar roturas y un perfecto ajuste.

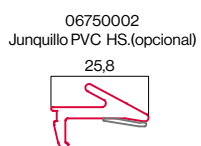
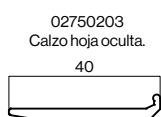
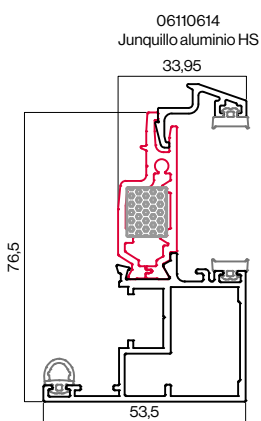


Perfiles principales

⋮ Marcos

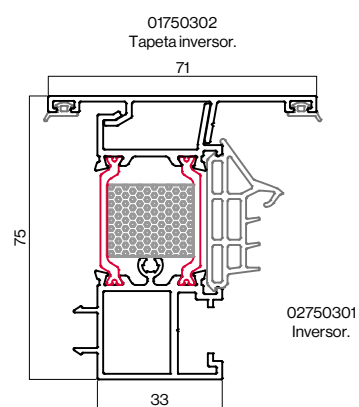


⋮ Hojas

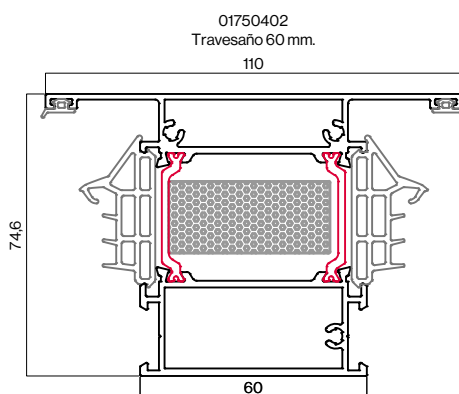
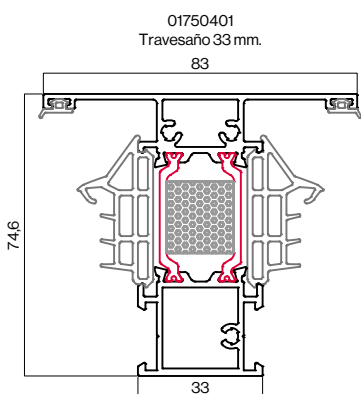


02750201 Hoja oculta

⋮ Inversor

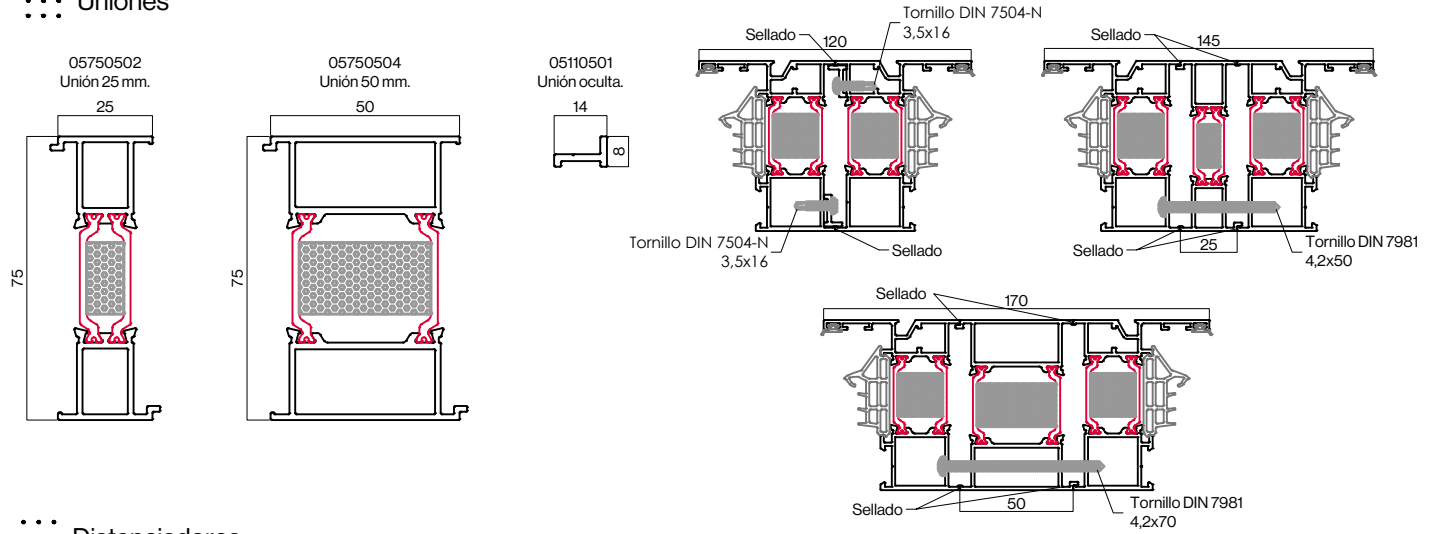


⋮ Travesaños

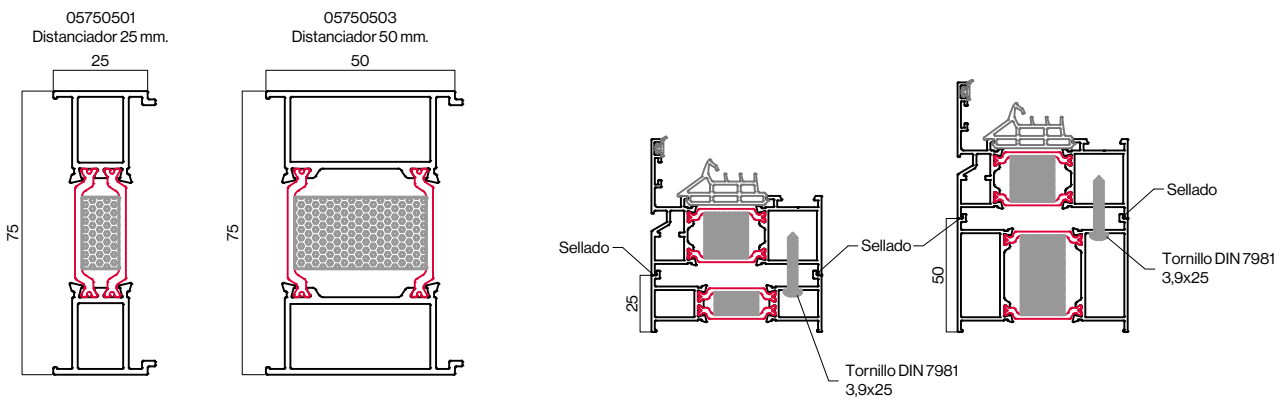


Perfiles de unión distanciadores

Uniones

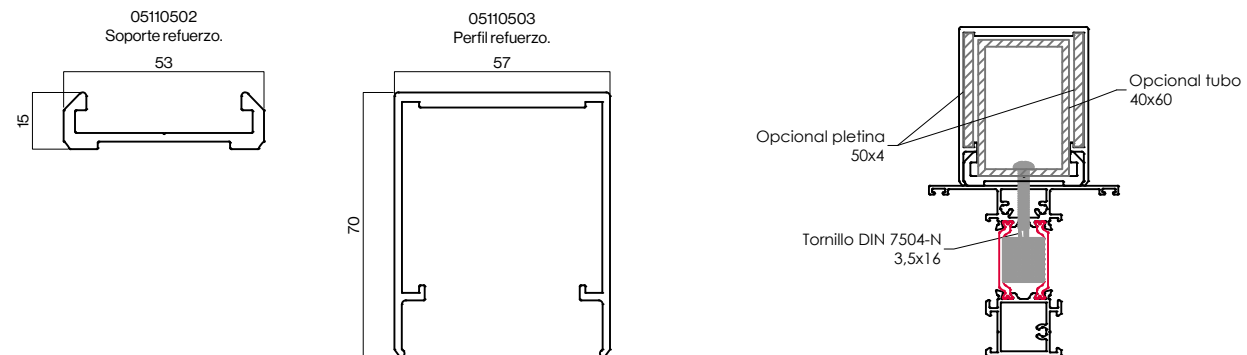


Distanciadores



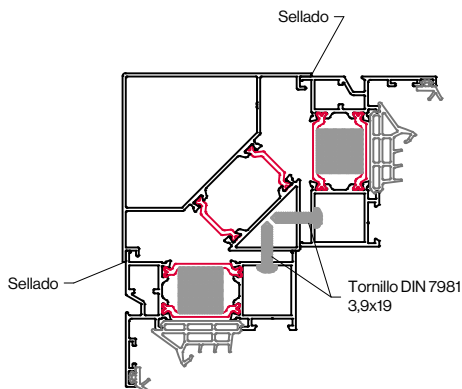
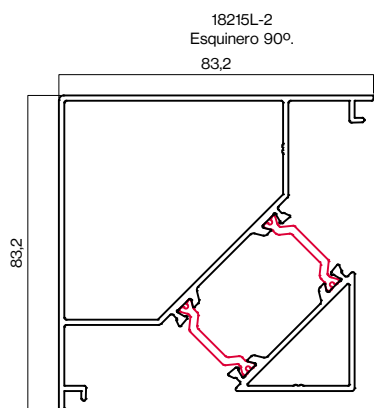
Perfiles de refuerzo

Refuerzos

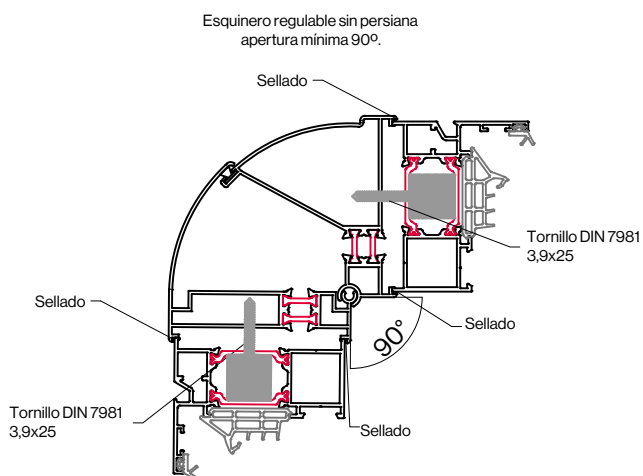
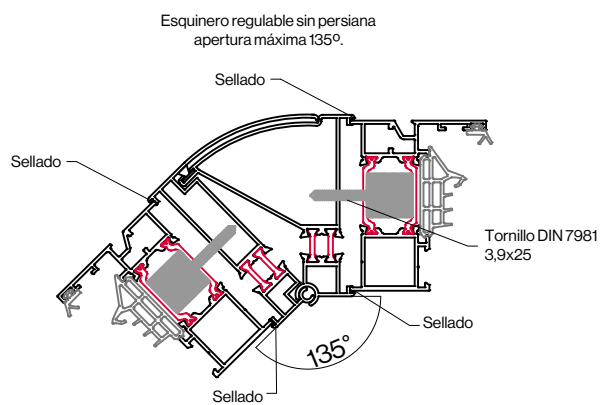
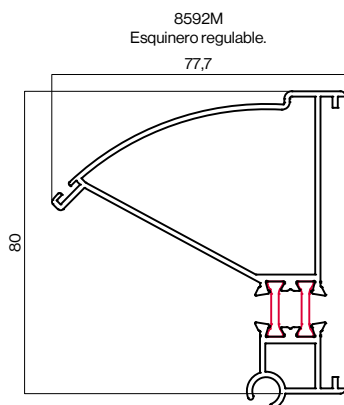
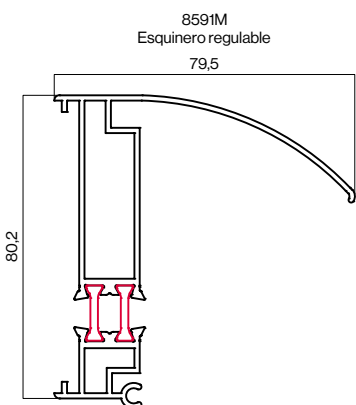


Perfiles esquineros

Esquinero 90°



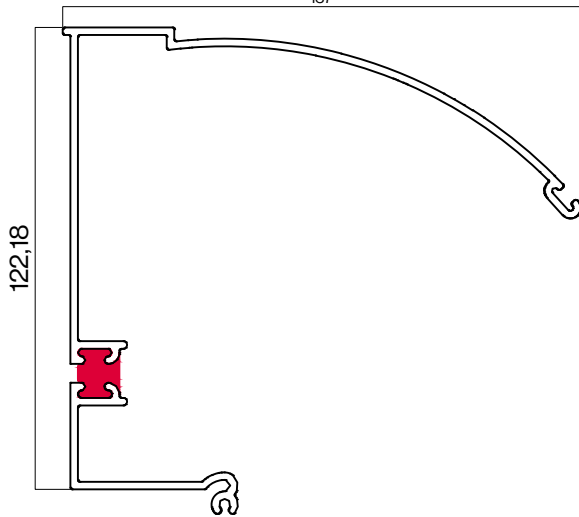
Esquinero regulable sin persiana



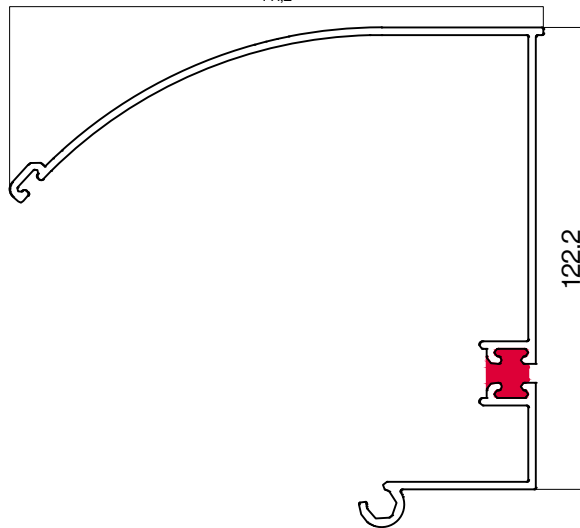
Perfiles esquineros

Esquinero regulable con persiana guía 120 para EUROSTAND 155

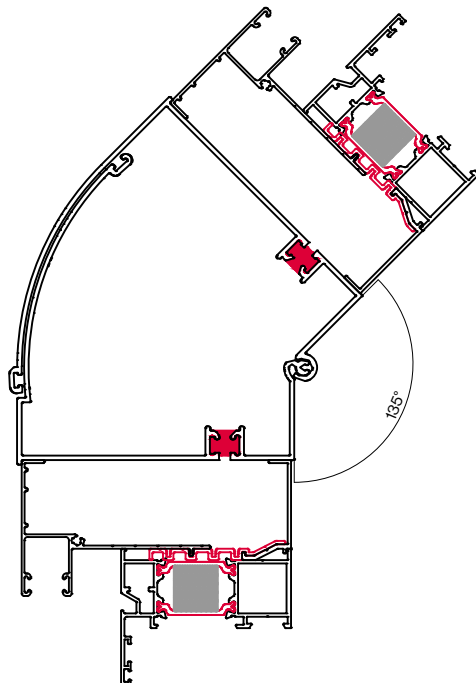
A1622
Esquinero macho.
137



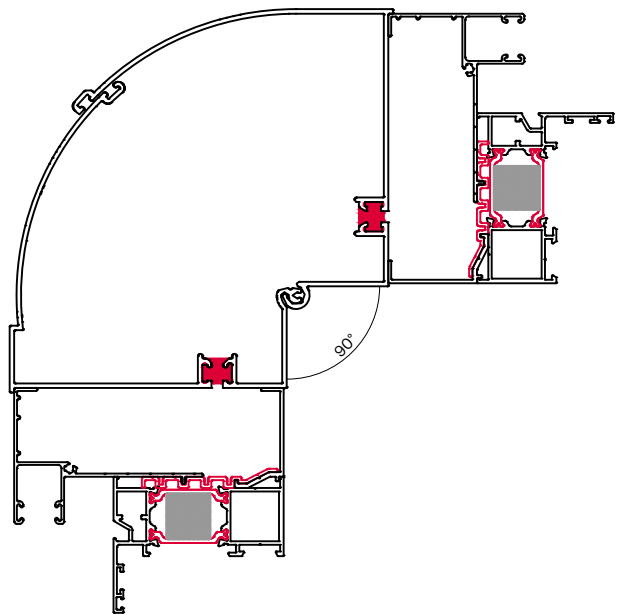
B1622
Esquinero hembra
141,2



Esquinero regulable con persiana
apertura máxima 135°.



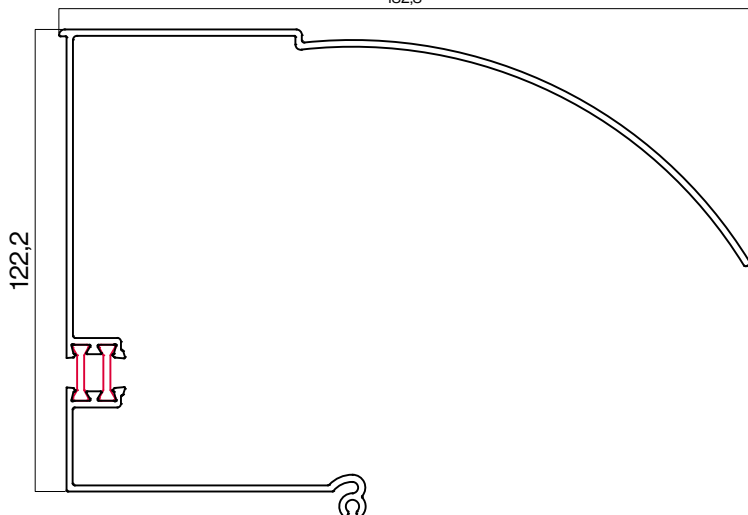
Esquinero regulable con persiana
apertura mínima 90°.



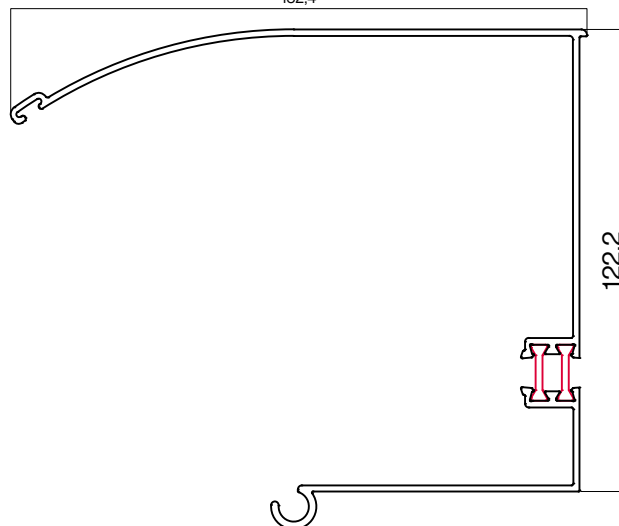
Perfiles esquineros

Esquinero regulable con persiana guía 120 para EUROSTAND 185

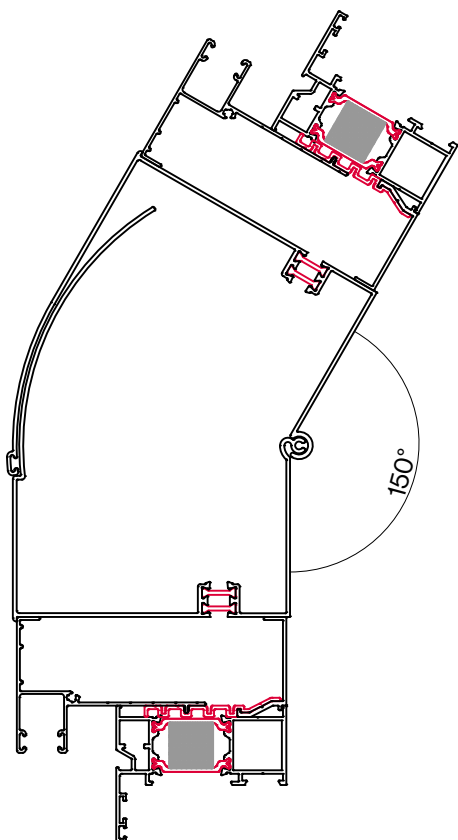
10003
Esquinero macho.
182,8



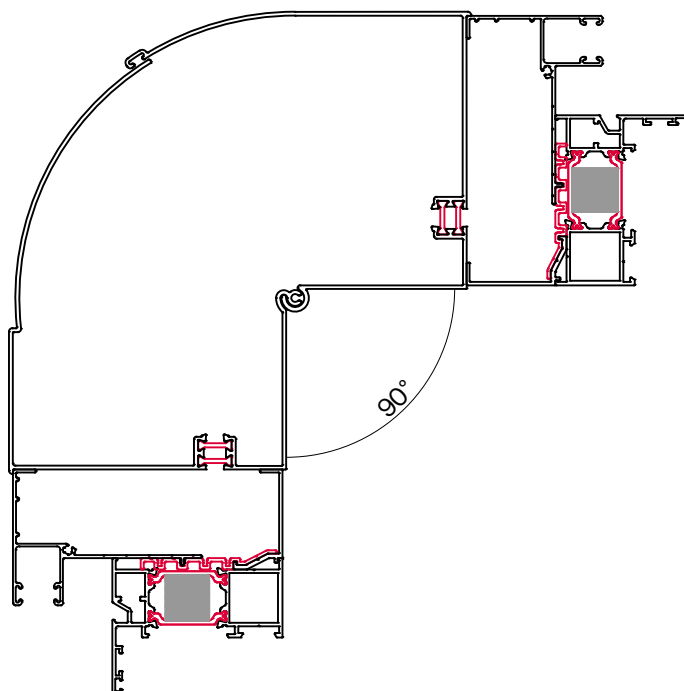
10002
Esquinero hembra
152,4



Esquinero regulable con persiana
apertura máxima 135°.

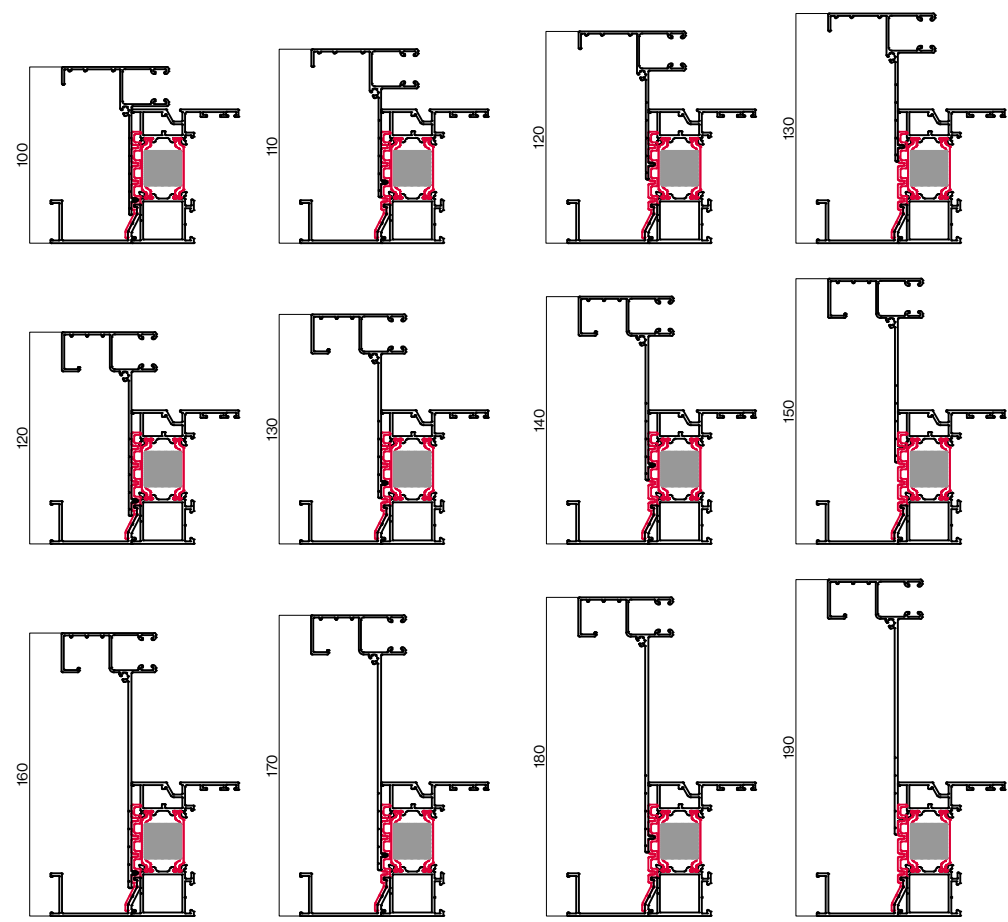
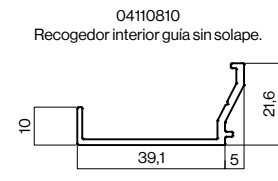
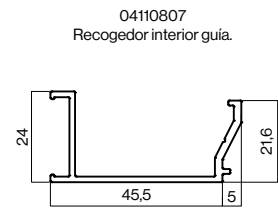
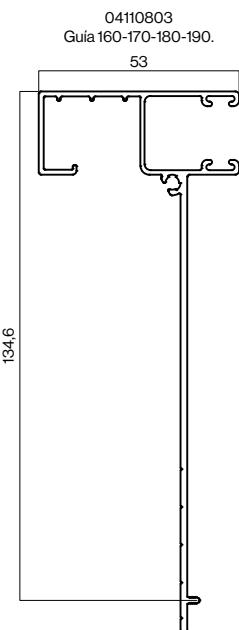
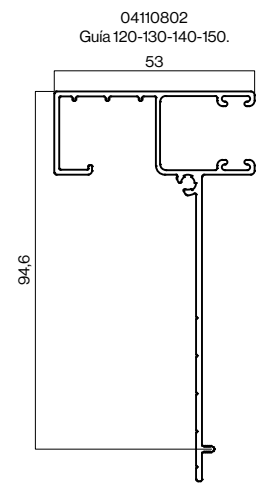
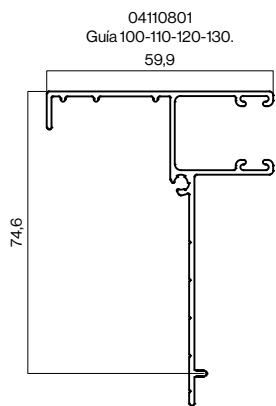


Esquinero regulable con persiana
apertura mínima 90°.



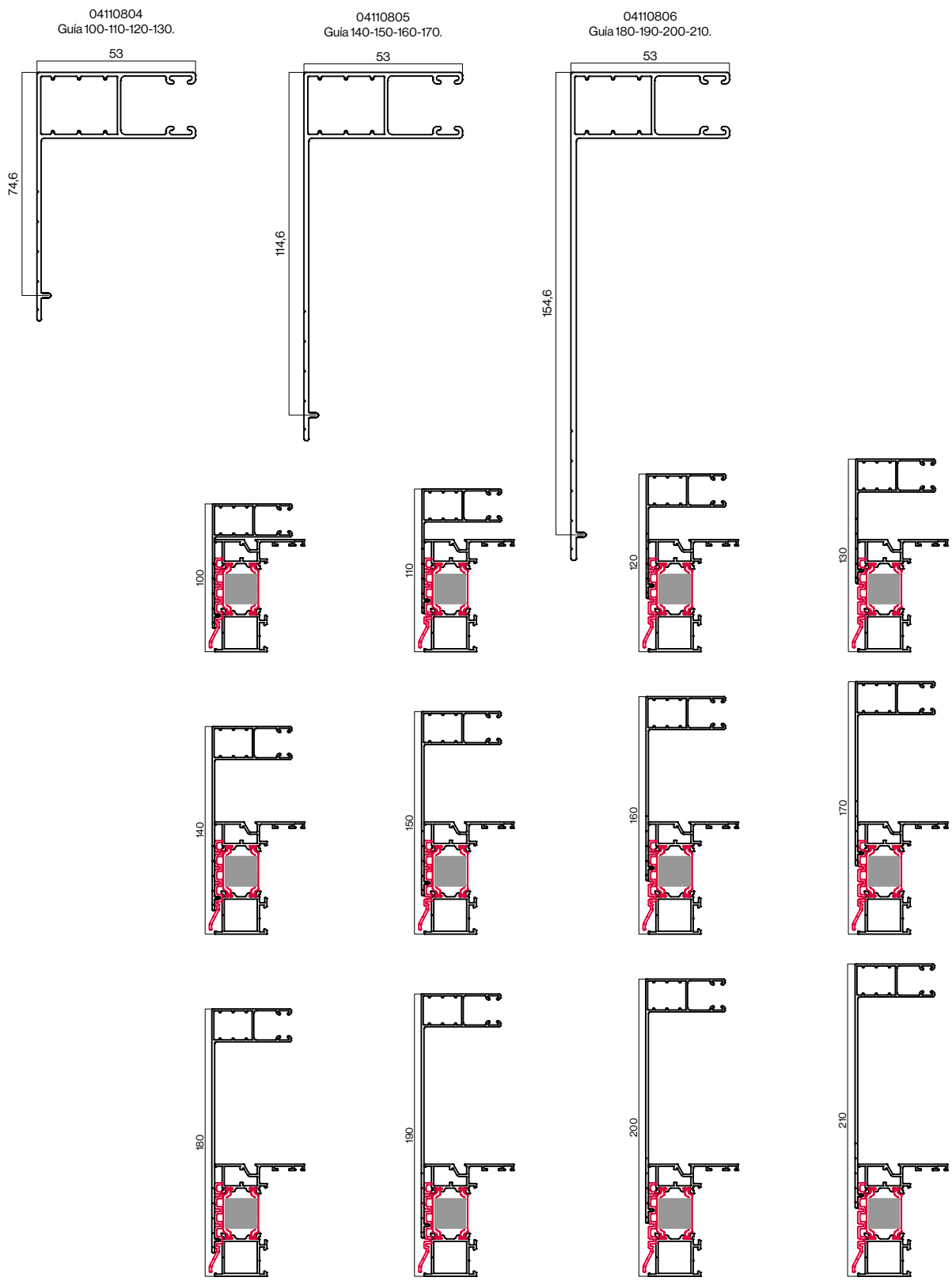
Perfiles guías

Guías monoblock



Perfiles guías

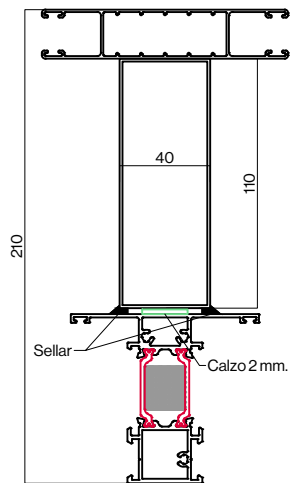
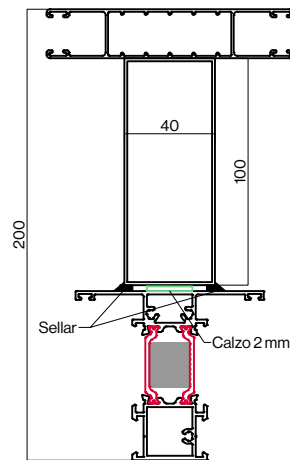
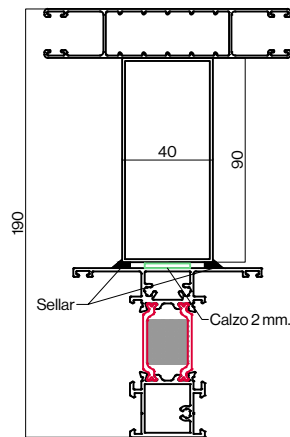
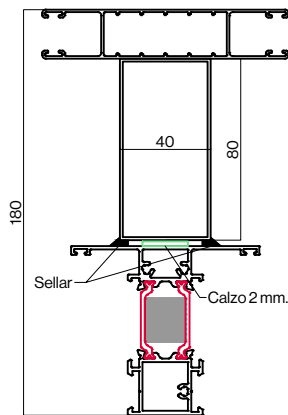
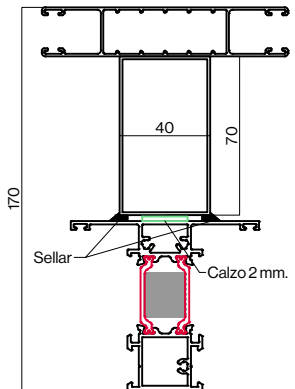
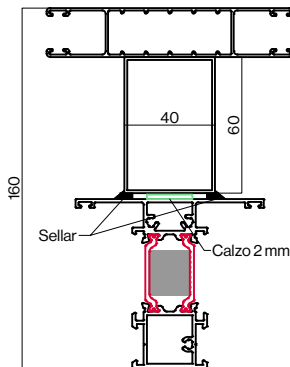
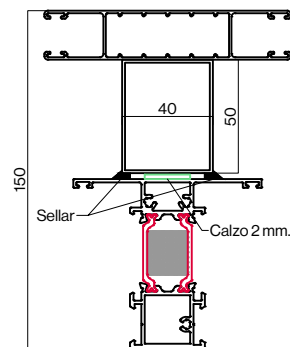
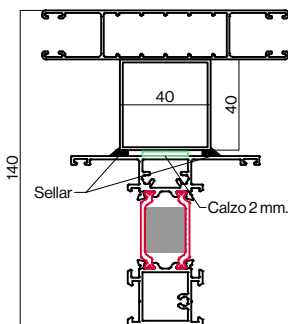
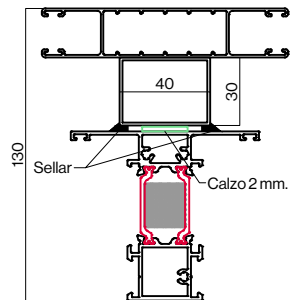
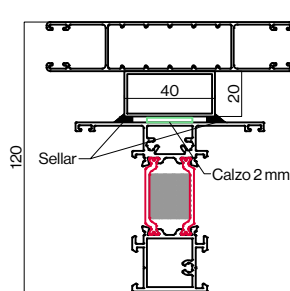
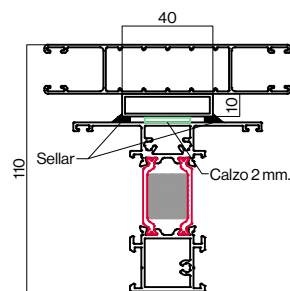
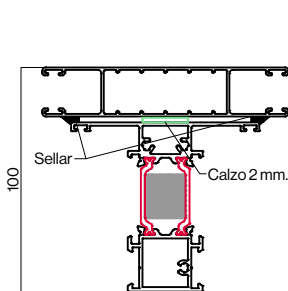
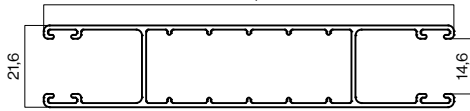
⋮ Guías motorizadas



Perfiles guías

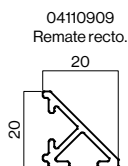
☐☐☐☐ Guías doble monoblock

04110809
Guía doble.
108,5

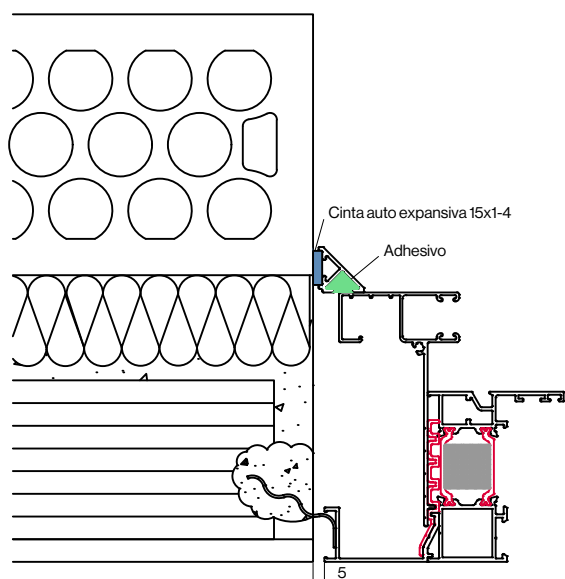


Perfil remate recto

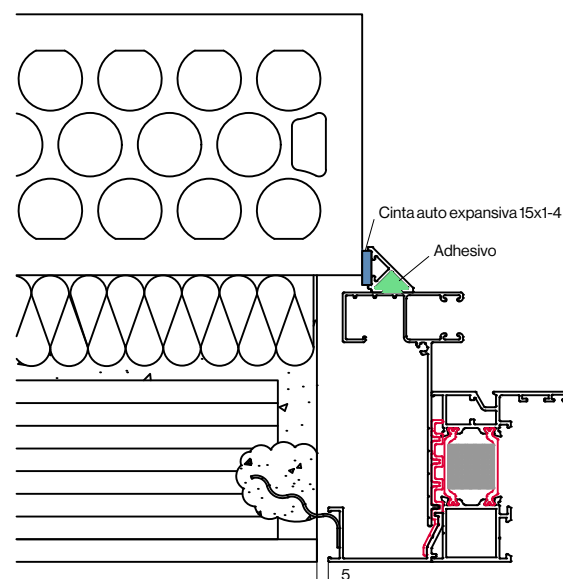
Remate recto



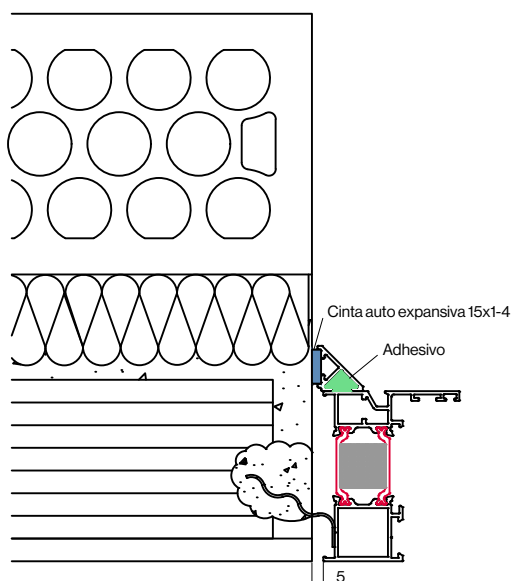
Detalle con guía monoblock caravista enrasado



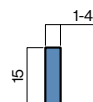
Detalle con guía monoblock caravista saliente



Detalle caravista enrasado

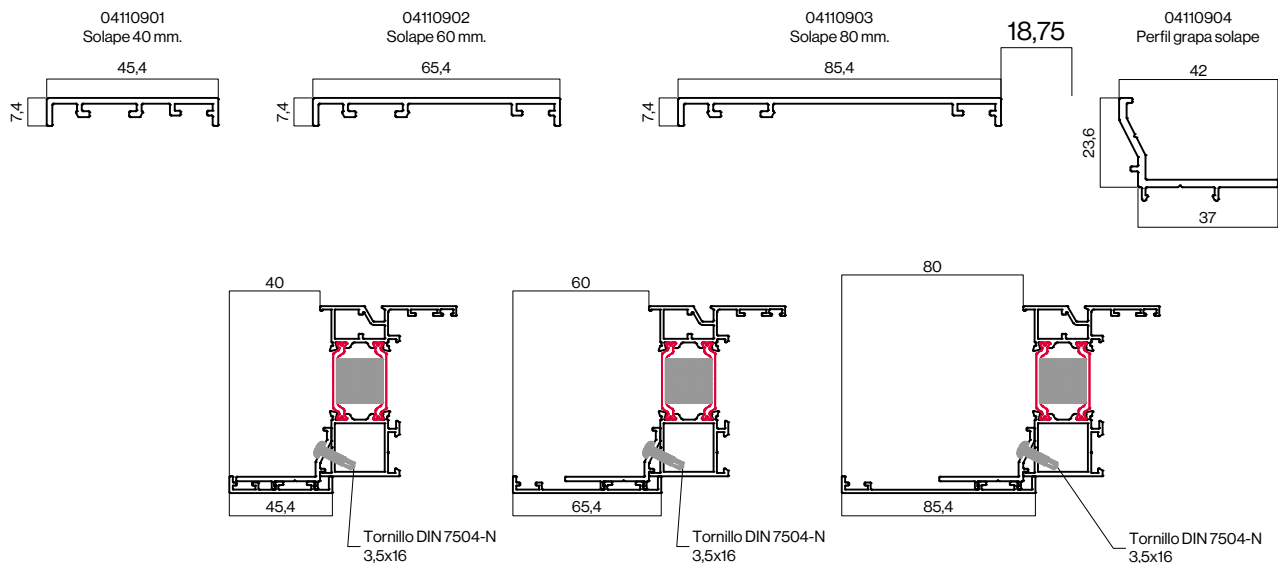


CINTA AUTOEXPANSIVA
SODAL - Ref. Soudaband PRO BG-15/1-4
ISOCHEMI - Ref. ISO-BLOCO 600-15/1-4

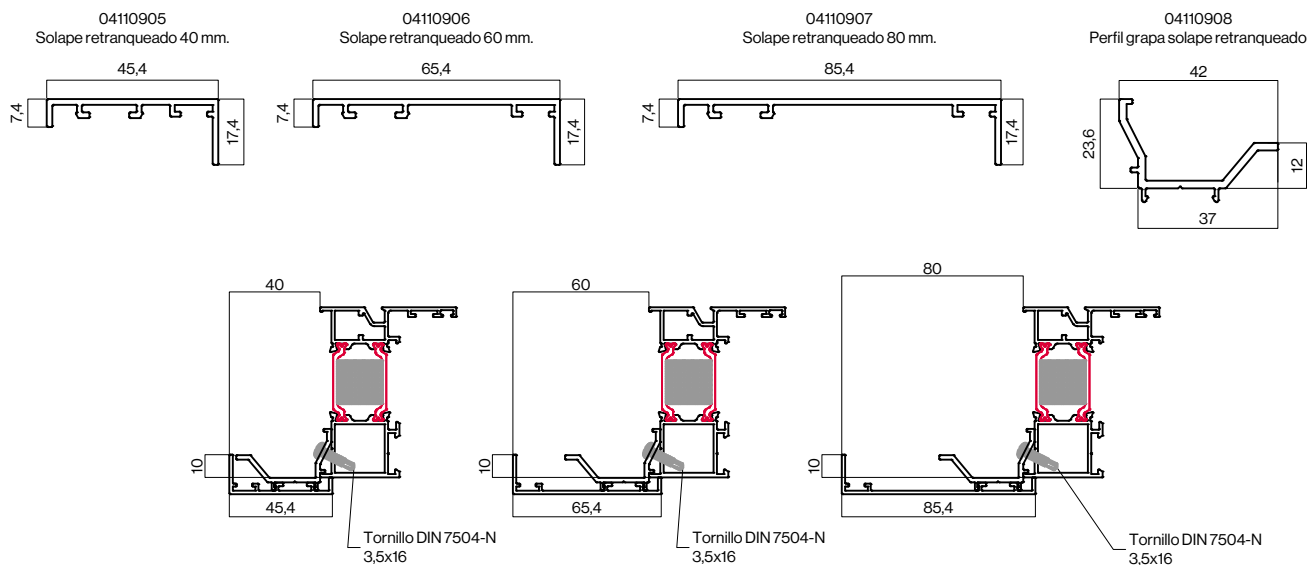


Perfiles solapes

☐☐☐ Solapes enrasados



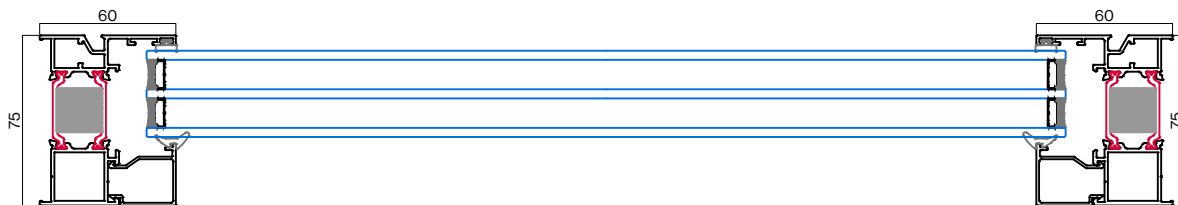
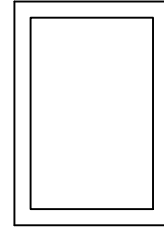
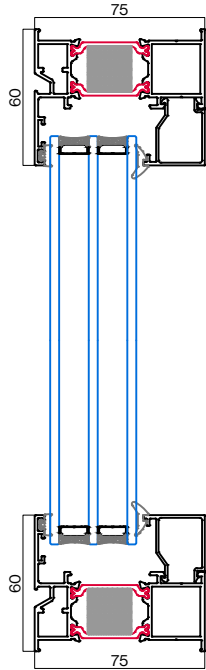
☐☐☐ Solapes retranqueados



Este tipo de solape nos permite poder colocar las ventanas cuando las obras tengan la cámara muy pequeña ya que nos adelanta la carpintería 10 mm hacia el interior de la vivienda.

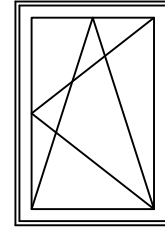
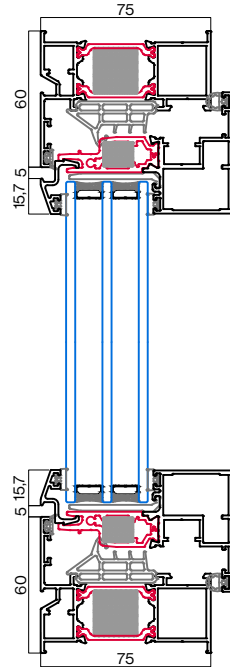
Secciones

⋮⋮⋮ Ventana fija



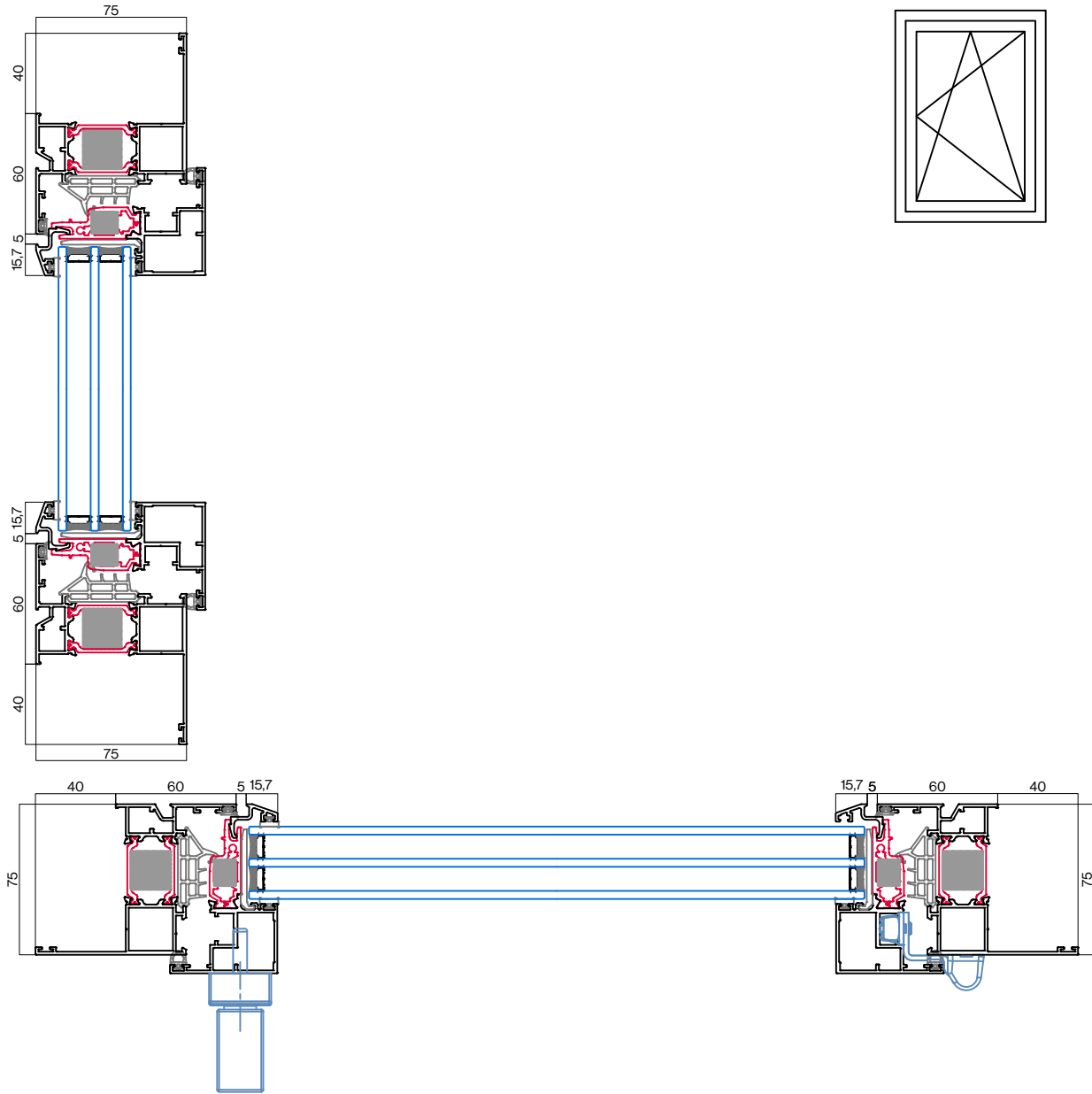
Secciones

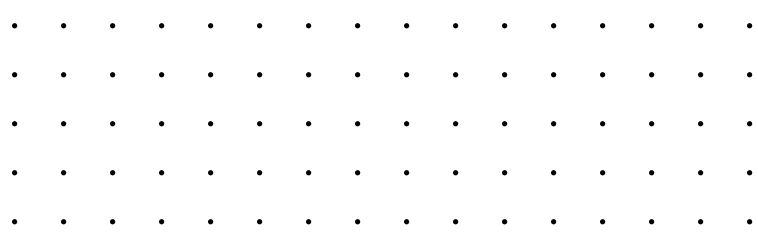
☐☐☐ Ventana 1 hoja



Secciones

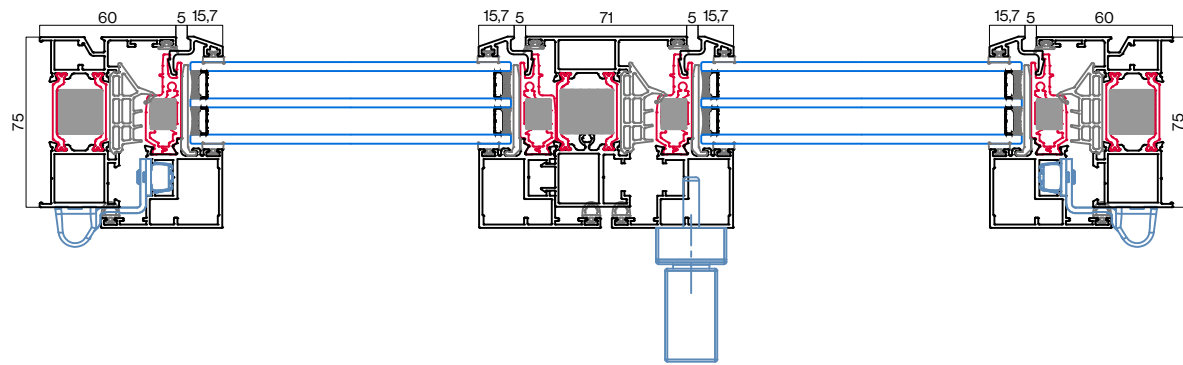
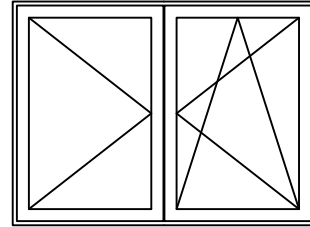
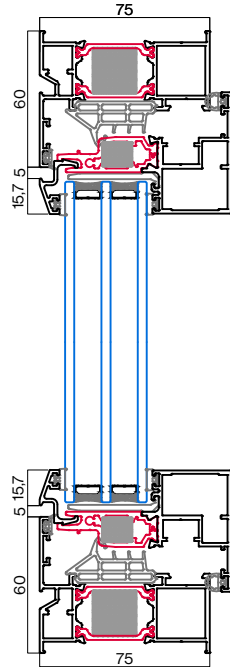
⋮⋮⋮ Ventana 1 hoja marco renovaión





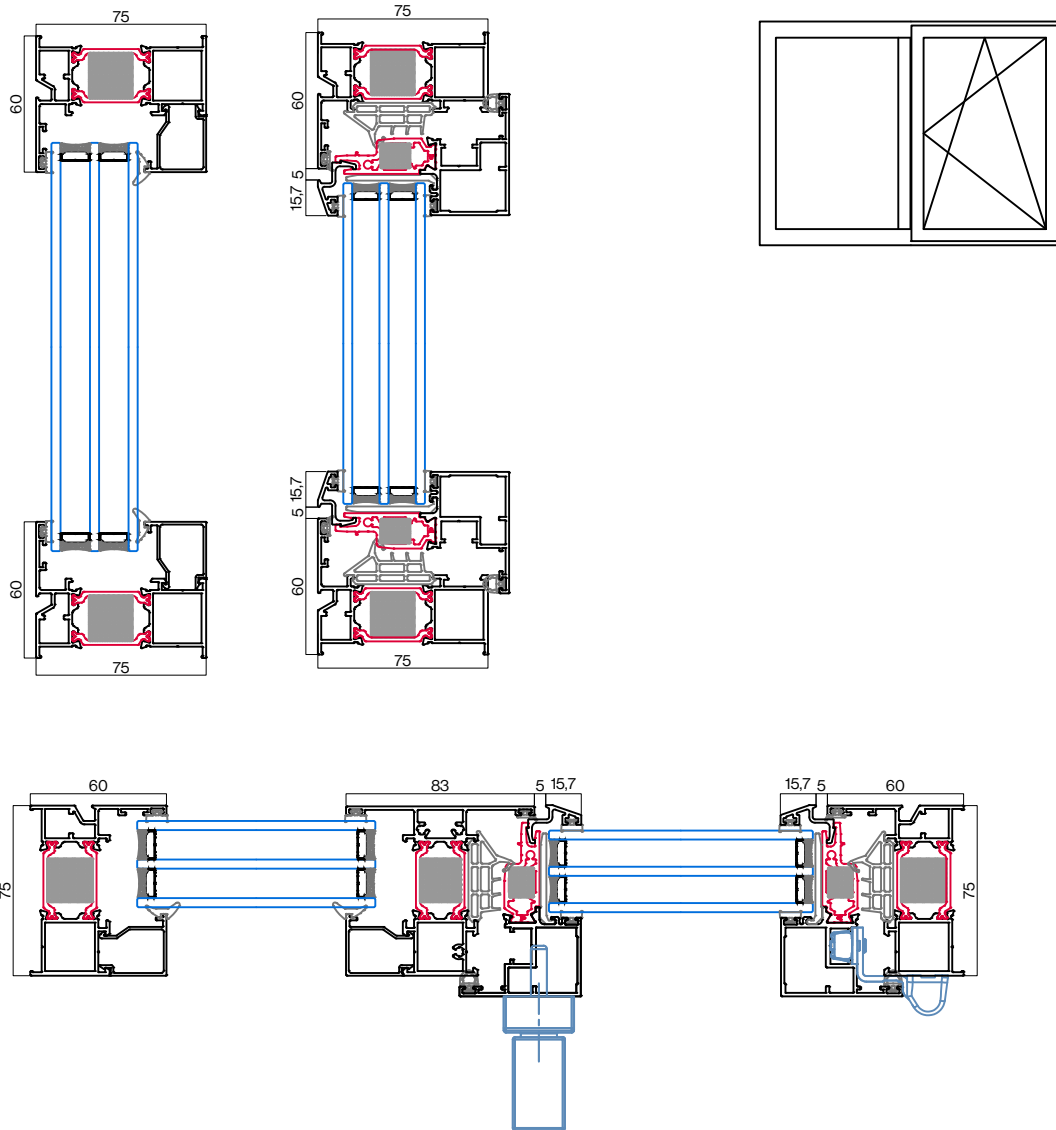
Secciones

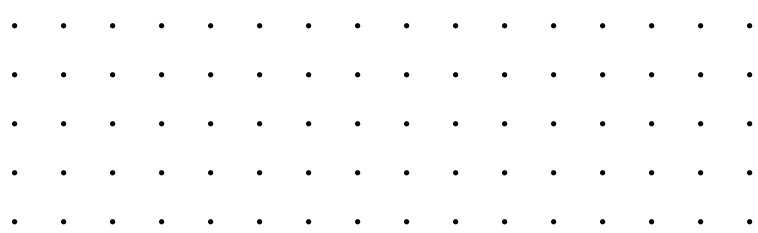
☐☐☐ Ventana 2 hojas



Secciones

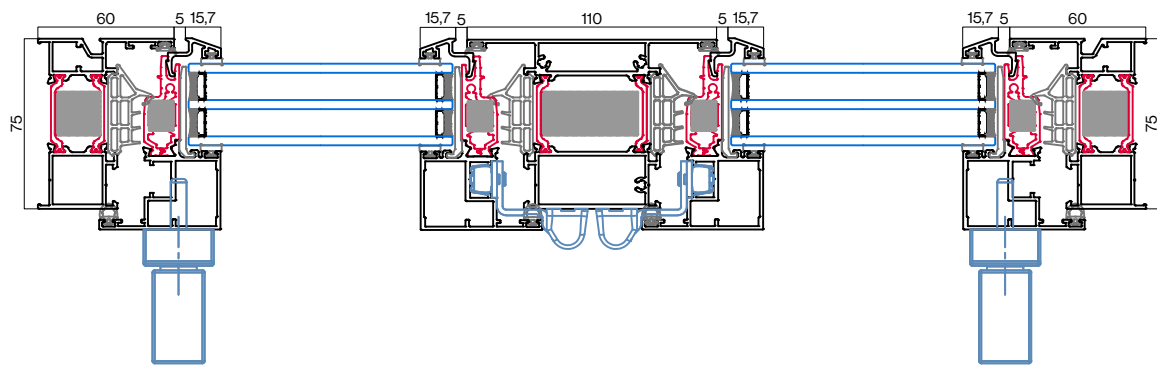
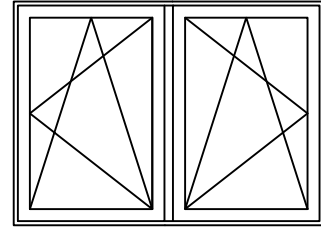
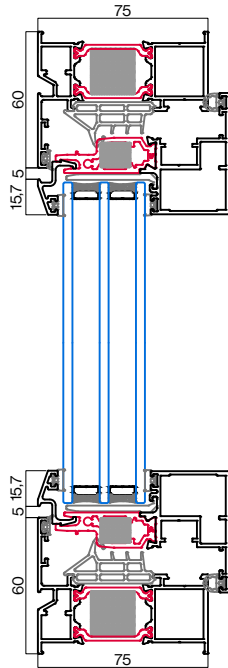
⋮⋮⋮ Ventana 1 hoja + fijo lateral





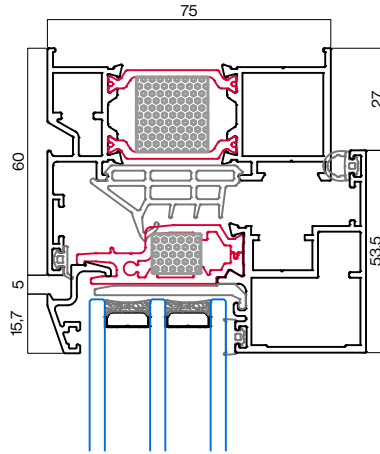
Secciones

⋮⋮⋮ Ventana 2 hojas oscilo batiente

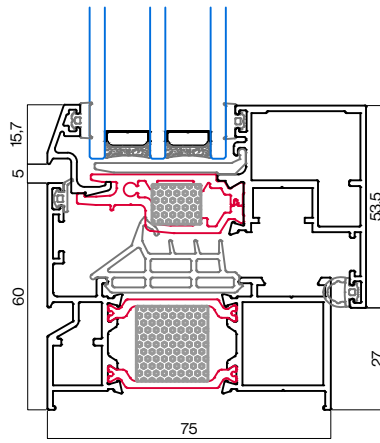


Secciones

⋮⋮⋮ Detalle superior ventana

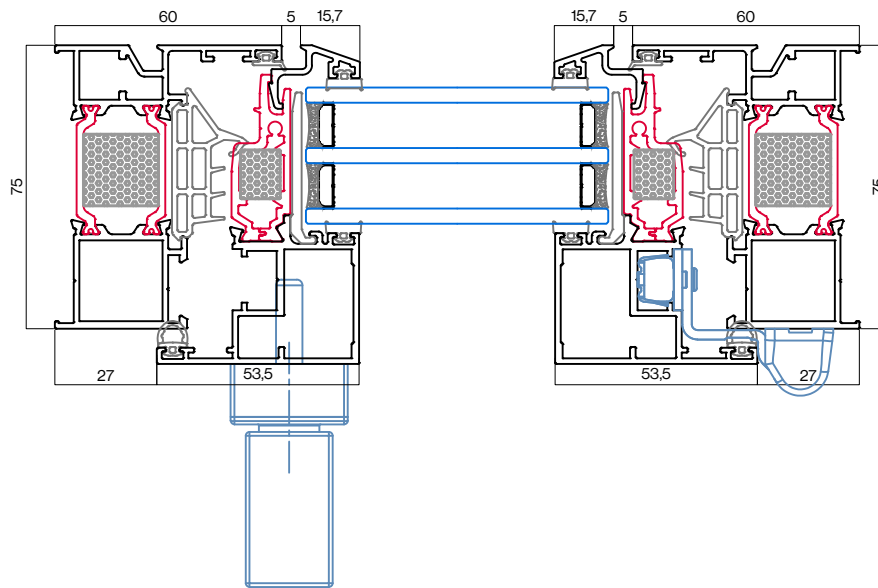


⋮⋮⋮ Detalle inferior ventana

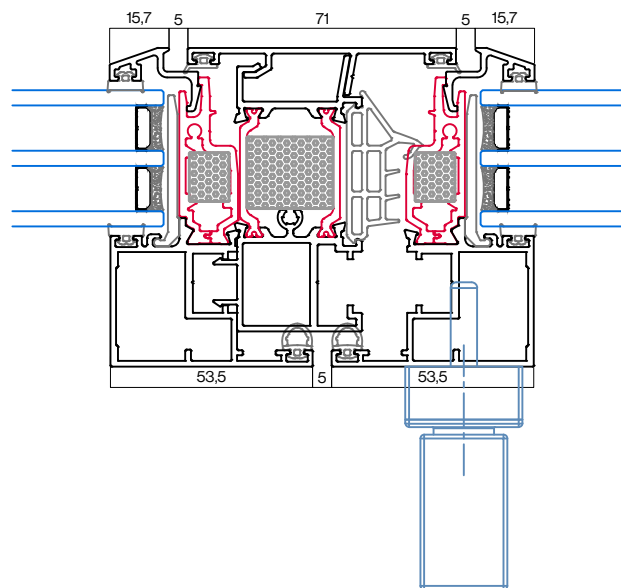


Secciones

⋮ Detalles laterales ventana

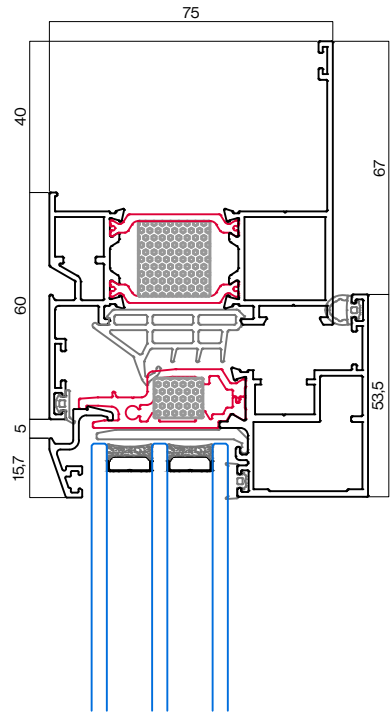


⋮ Detalle central ventana 2 hojas

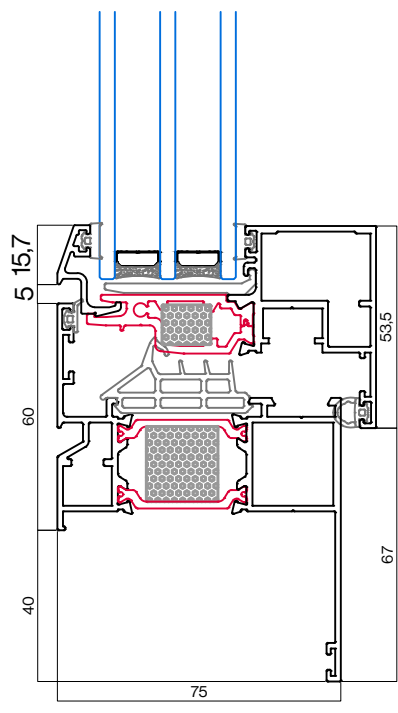


Secciones

⋮⋮⋮ Detalle superior ventana marco renovación

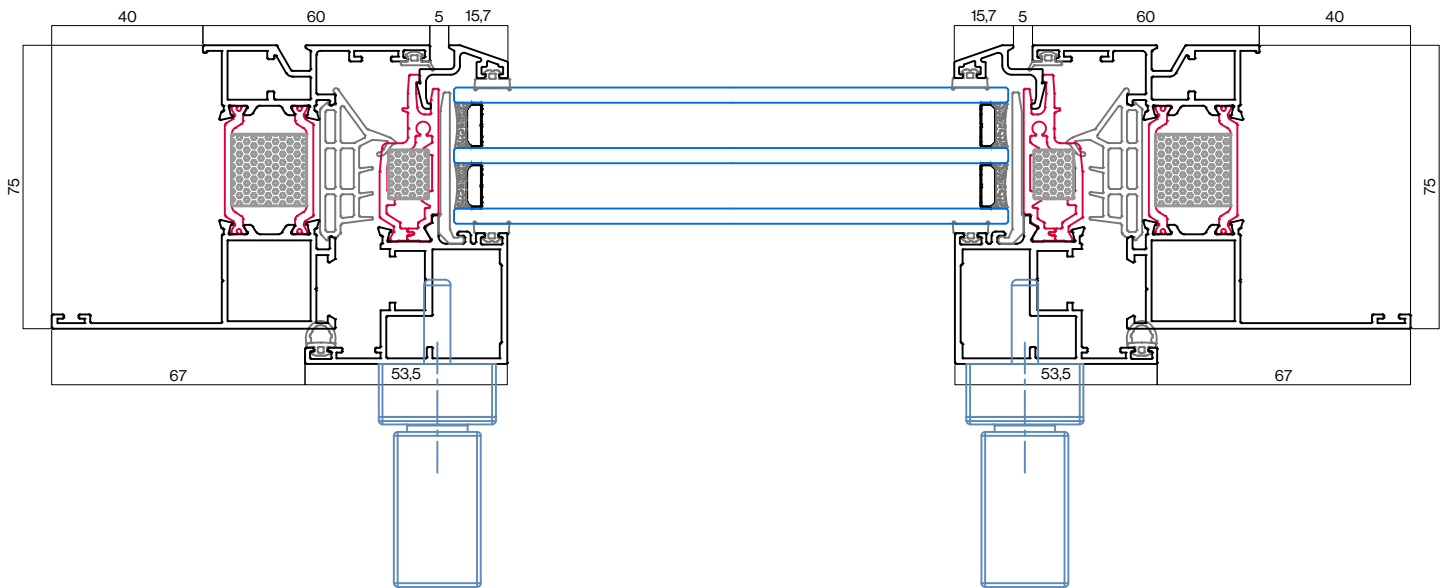


⋮⋮⋮ Detalle inferior ventana marco renovación

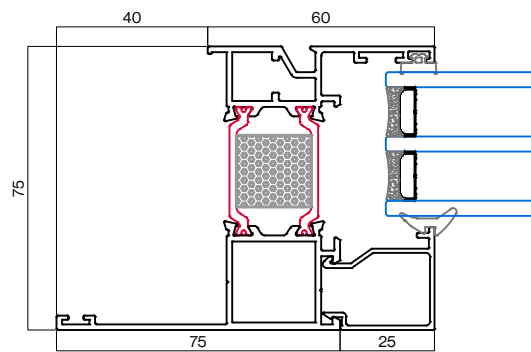


Secciones

⋮⋮⋮ Detalles laterales ventana marco renovación

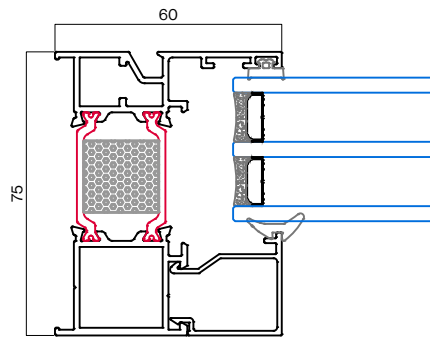


⋮⋮⋮ Detalle marco renovación fijo

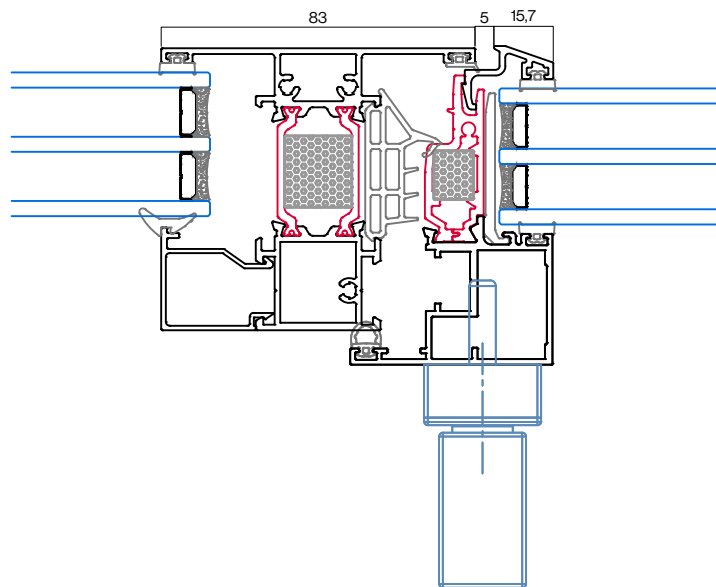


Secciones

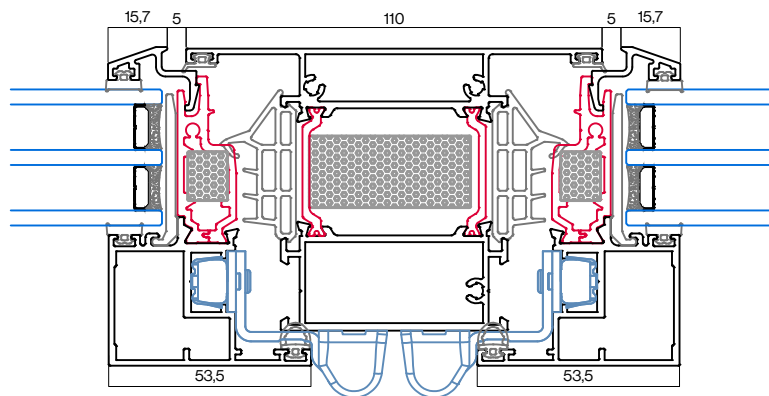
⋮⋮⋮ Detalle marco fijo



⋮⋮⋮ Detalle fijo + hoja

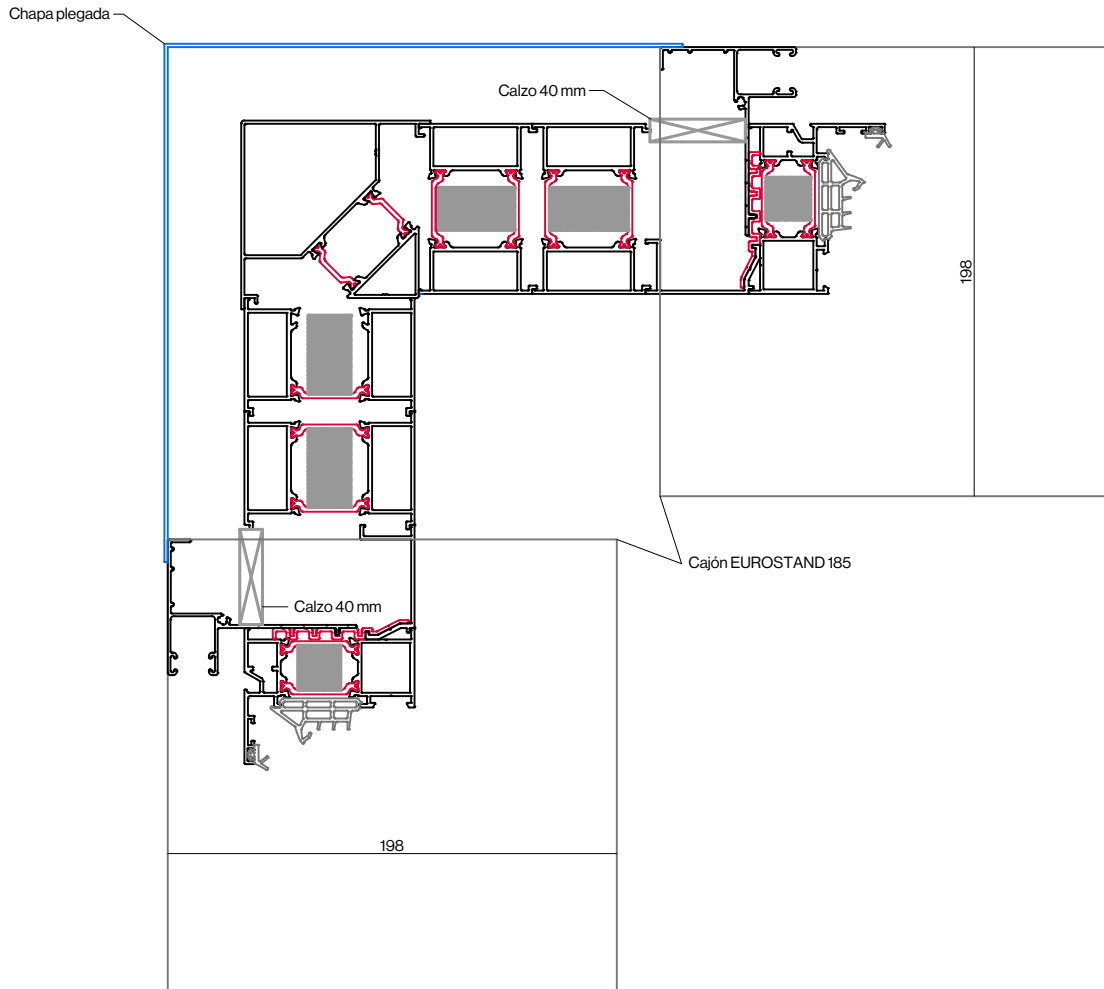


⋮⋮⋮ Detalle hoja + hoja



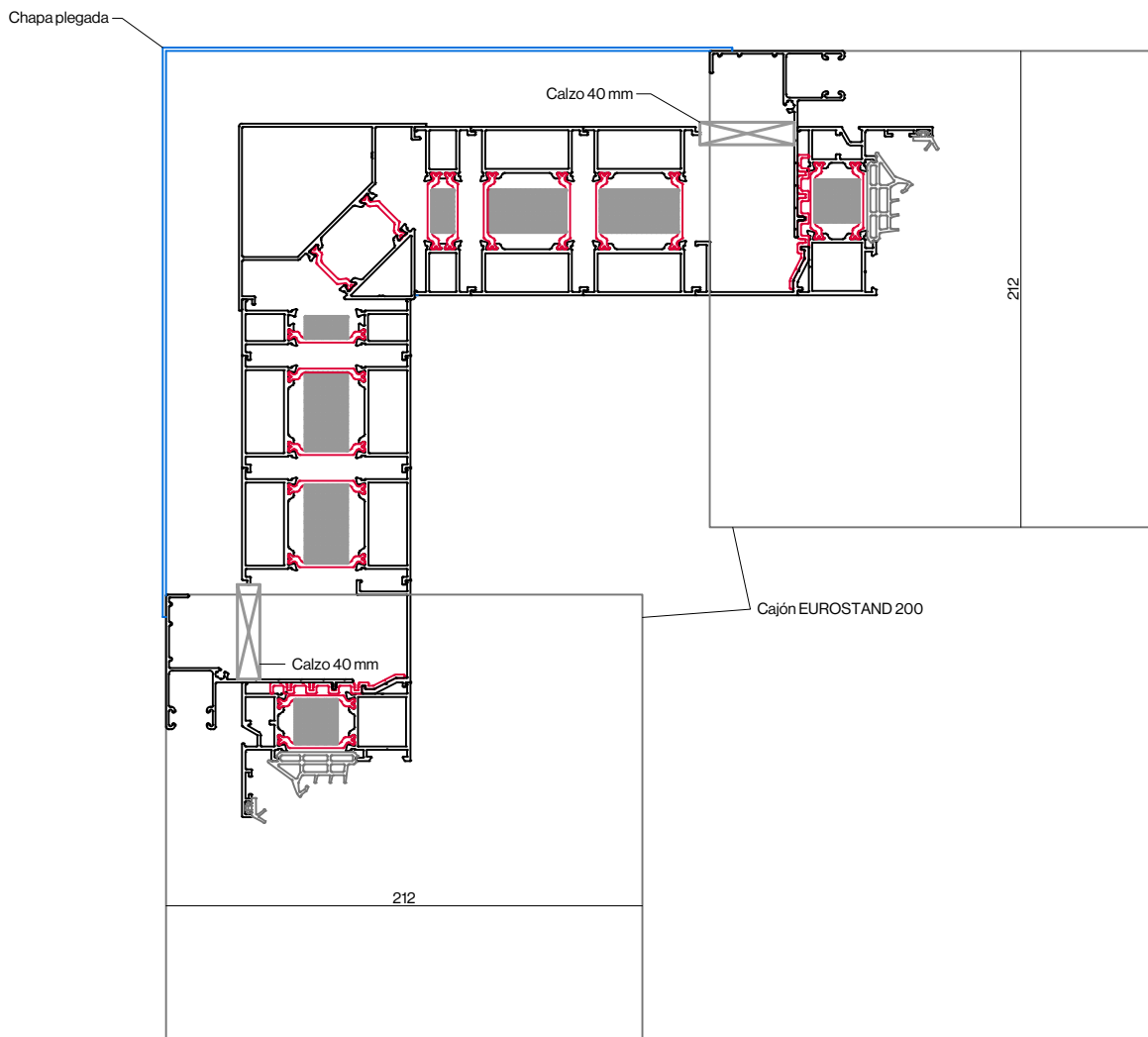
Secciones

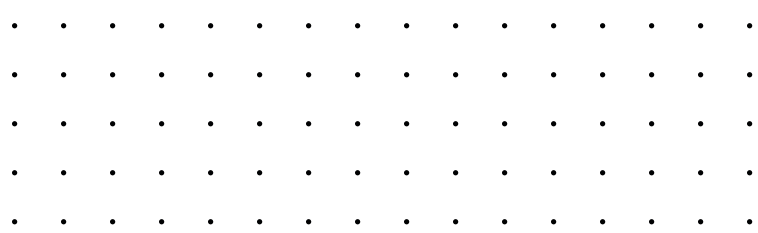
☐☐☐ Detalle esquinero cajón EUROSTAND 185



Secciones

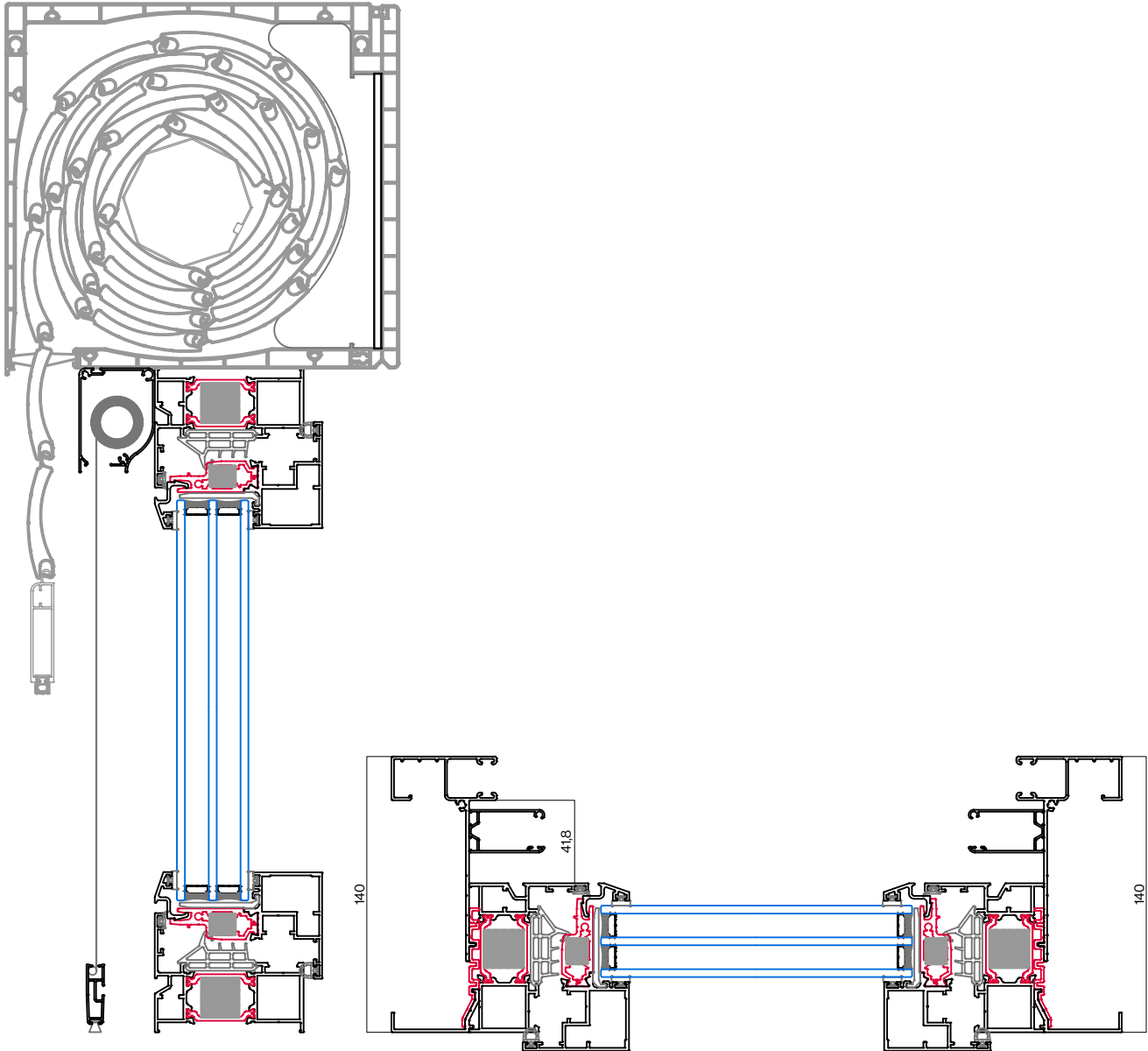
☐☐☐ Detalle esquinero cajón EUROSTAND 200 PASSIVE





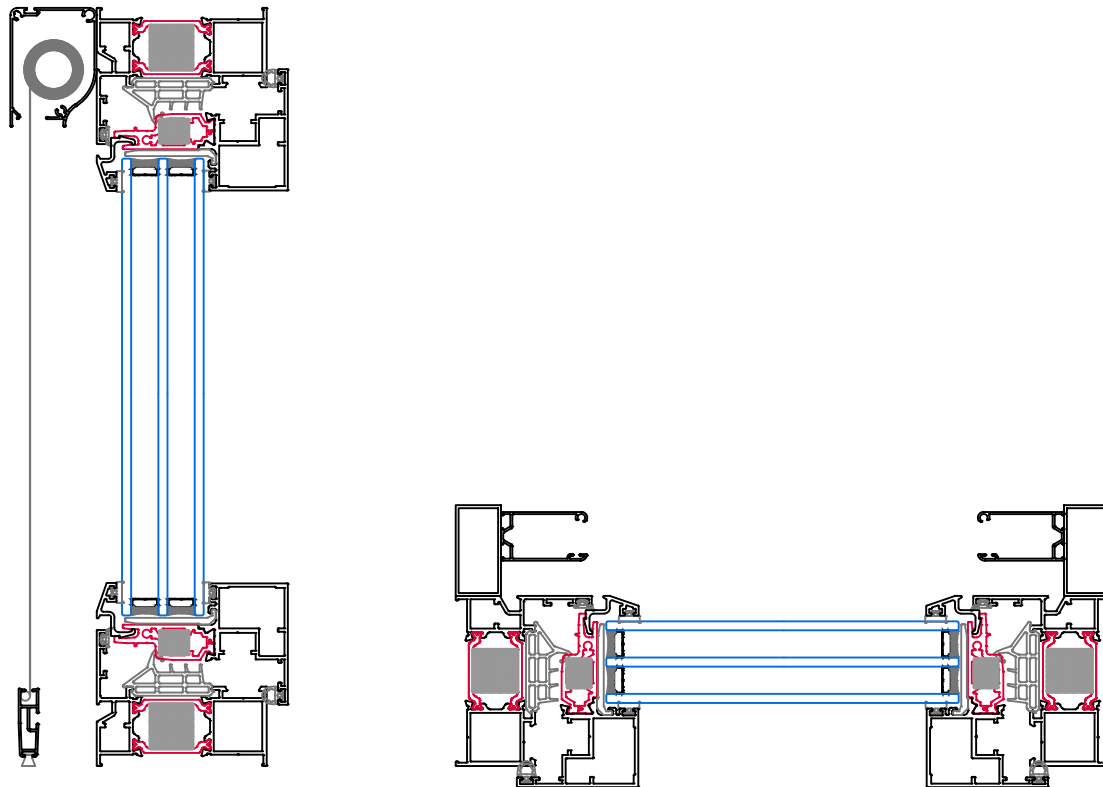
Secciones

☐☐☐ Detalle mosquitera con cajón EUROSTAND

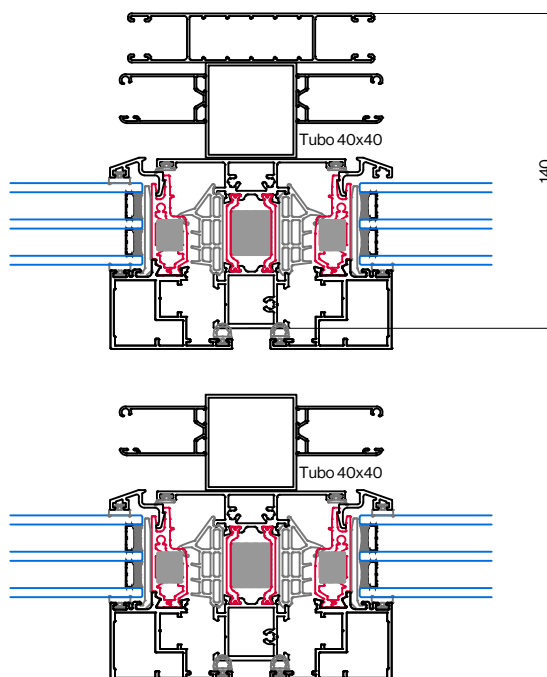


Secciones

⋮⋮⋮ Detalle mosquitera



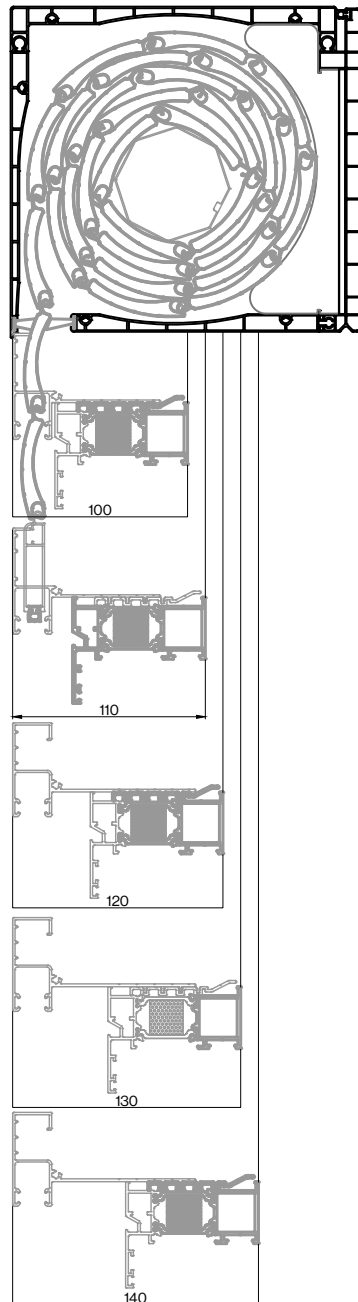
⋮⋮⋮ Detalle mosquitera guía doble



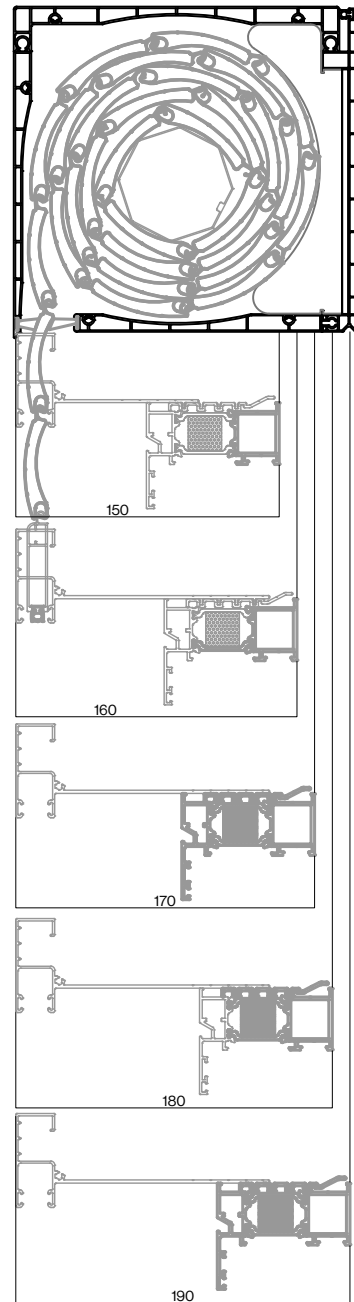
Cajones

Secciones de fabricación cajón EUROSTAND 185

SECCIONES A FABRICAR Y SALIDA DE CINTAS					
Secciones	100	110	120	130	140
Secciones admitidas	SI	SI	SI	SI	SI
Salida de cinta	Inferior	Inferior	Inferior	Inferior	Inferior



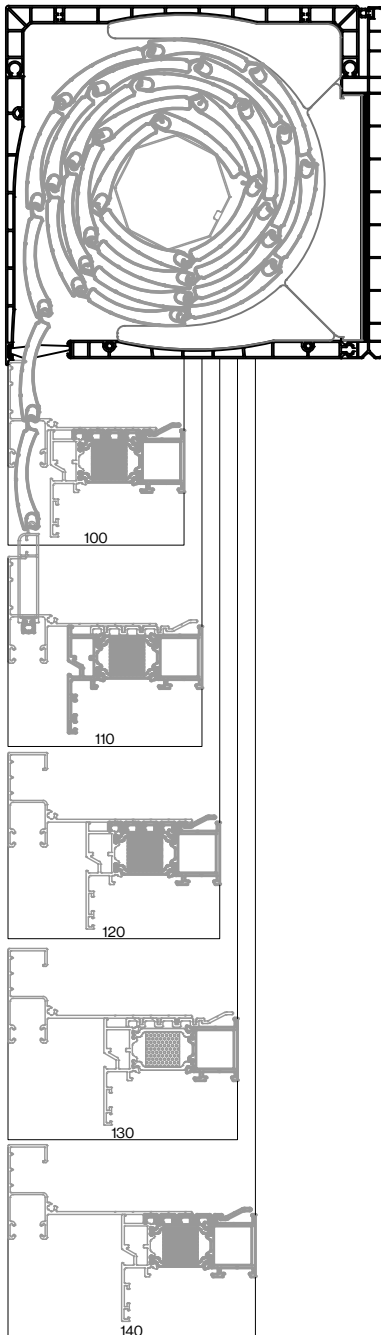
SECCIONES A FABRICAR Y SALIDA DE CINTAS					
Secciones	150	160	170	180	190
Secciones admitidas	SI	SI	SI	NO	NO
Salida de cinta	Inferior	Frente	Frente	NO	NO



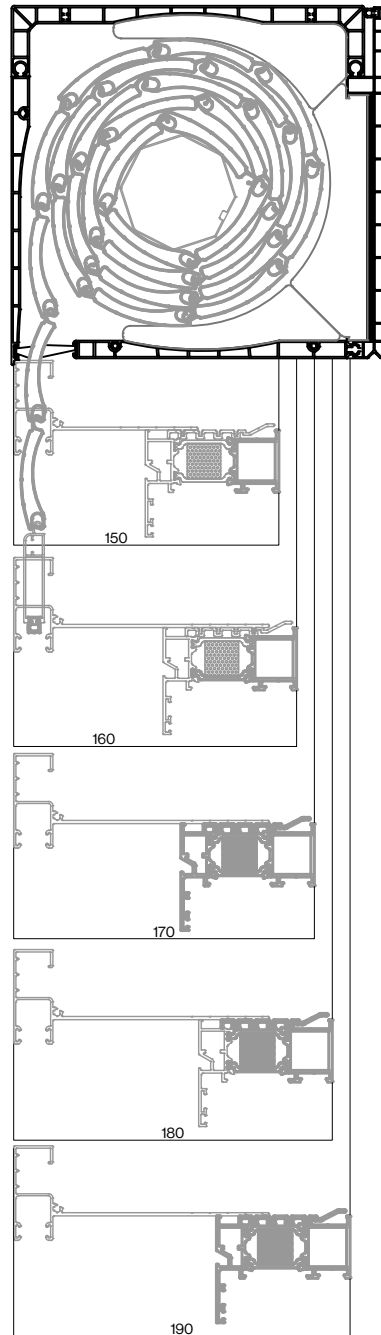
Cajones

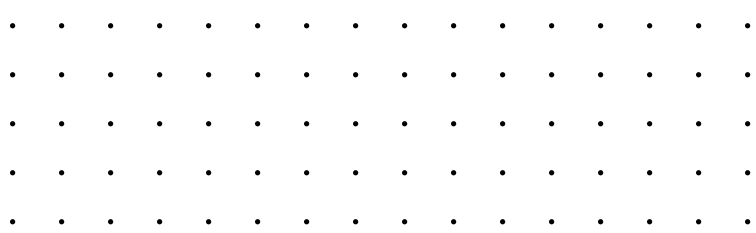
⋮ Secciones de fabricación cajón EUROSTAND 200 PASSIVE

SECCIONES A FABRICAR Y SALIDA DE CINTAS					
Secciones	100	110	120	130	140
Secciones admitidas	SI	SI	SI	SI	SI
Salida de cinta	Inferior	Inferior	Inferior	Inferior	Inferior



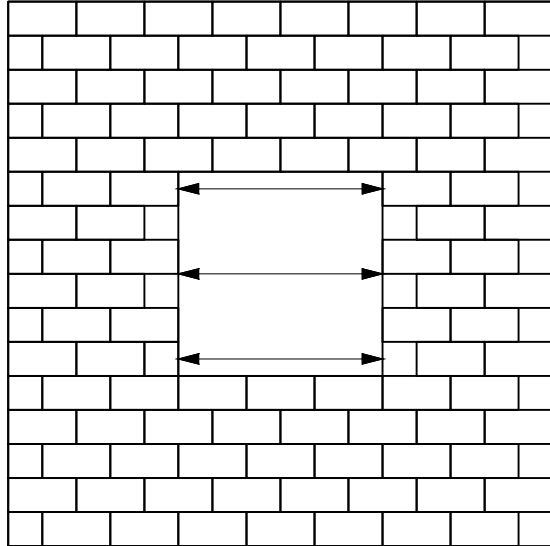
SECCIONES A FABRICAR Y SALIDA DE CINTAS					
Secciones	150	160	170	180	190
Secciones admitidas	SI	SI	SI	SI	SI
Salida de cinta	Inferior	Inferior	Frente	Frente	Frente



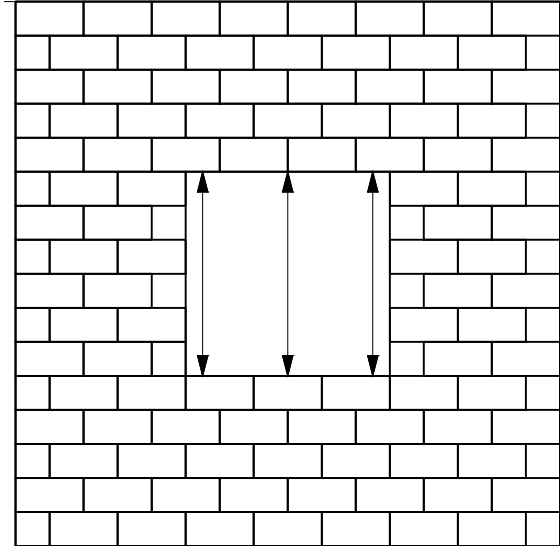


Medición de ventanas

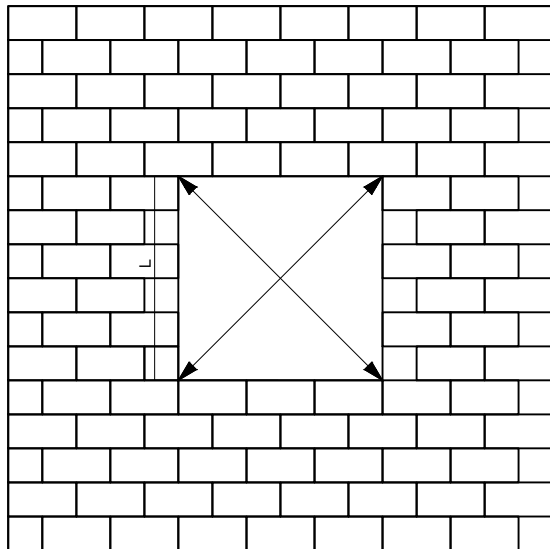
Obtención de medida de ventanas



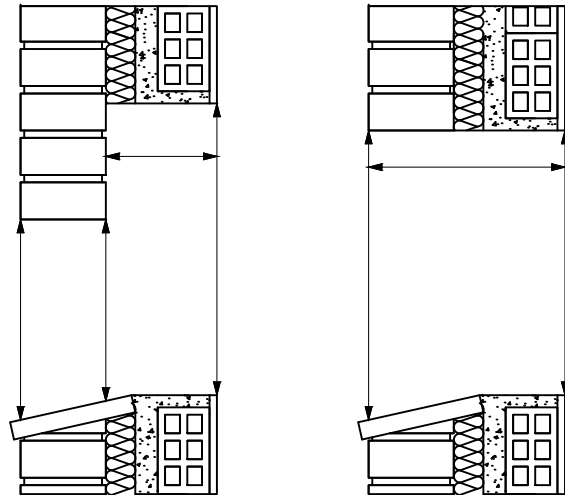
Medir el ANCHO del hueco de la ventana en 3 puntos diferentes: arriba, centro, abajo. Nos quedamos con la menor de las 3 medidas.



Medir el ALTO del hueco de la ventana en 3 puntos diferentes: izquierdo, centro, derecha. Nos quedamos con la menor de las 3 medidas.



Medir las diagonales para comprobar el descuadre del hueco.
 Si:
 Les menor de 2 metros la diferencia entre las diagonales debe ser menor de 3 mm.
 Les mayor de 2 metros la diferencia entre las diagonales deber ser menor de 5 mm.

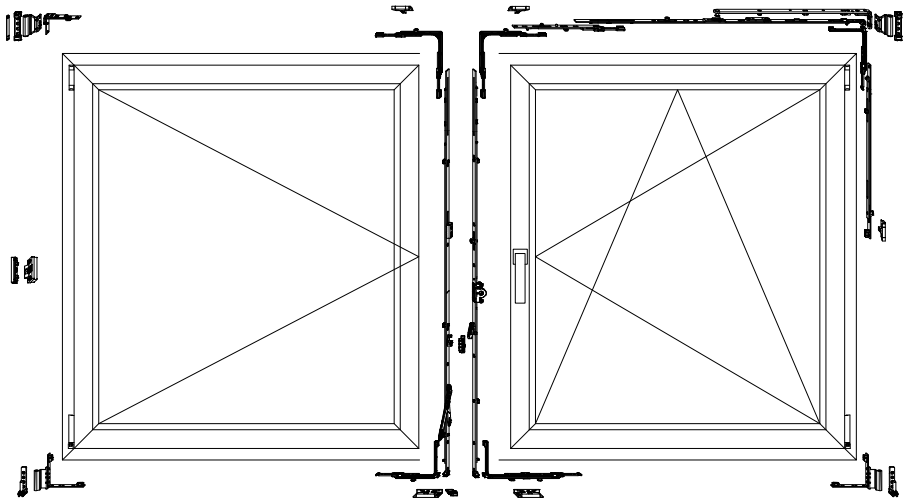


Hay que medir la profundidad del muro y el desnivel del vierteaguas cuando no hay capialzado.

Herrajes

Herrajes

Configuración básica

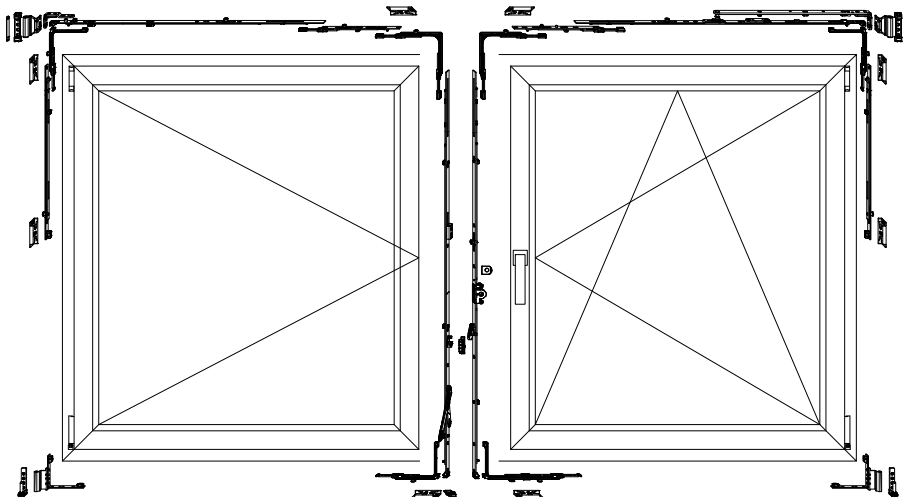


- Cerraderos estandar
- Tipo de ventana: 1200 x 1500.
- 3 Cerraderos STANDAR.
- 3 Cerraderos de seguridad.
- 1 puntos de cierre de presión oculto.

Cerradero estandar



Configuración perimetral seguridad



- Cerradero de seguridad
- Tipo de ventana: 1200 x 1500.
- 9 Cerraderos de seguridad.
- Placa antitaladro reforzada en manilla.

Cerradero de seguridad



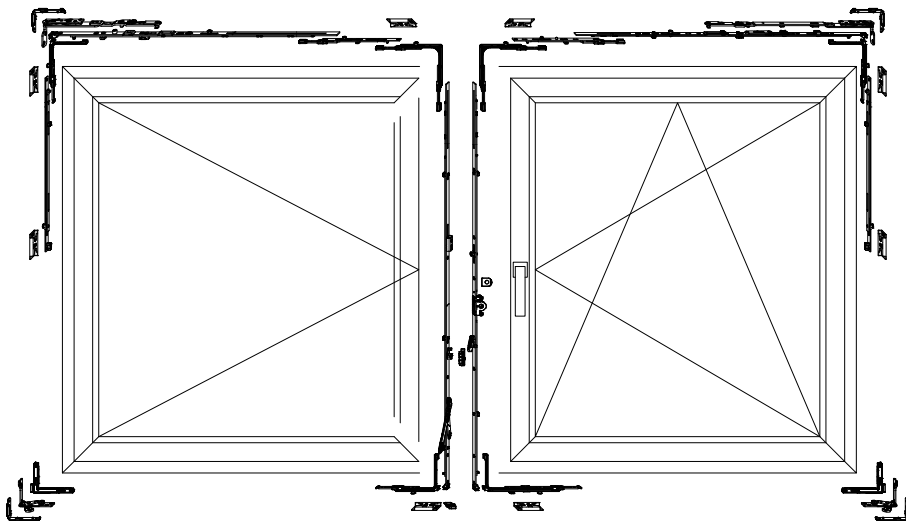
Altura de manillas

Altura de ventana	360 430	431 660	661 840	841 1090	1091 1340	1341 1590	1591 1700	1701 2450
Altura manillas	125	190	300	400	500	600	700	1050

La medidas son del canal de herraje, están expresadas en mm.

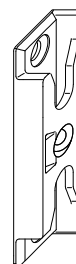
Herrajes

⋮ Configuración perimetral seguridad herraje oculto



- Cerradero de seguridad
- Tipo de ventana: 1200 x 1500.
- 9 Cerraderos de seguridad.
- Placa antitaladro reforzada en manilla.

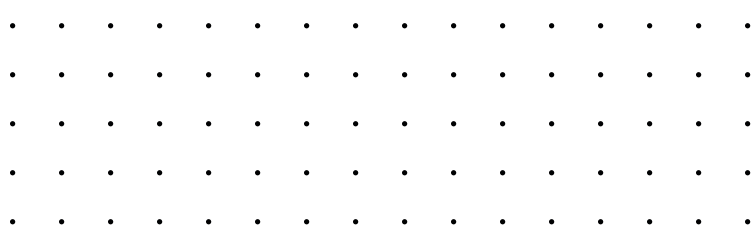
Cerradero de seguridad



⋮ Altura de manillas

Altura de ventana	360 430	431 660	661 840	841 1090	1091 1340	1341 1590	1591 1700	1701 2450
Altura manillas	125	190	300	400	500	600	700	1050

La medidas son del canal de herraje, están expresadas en mm.



Herrajes

Medidas máximas, mínimas y pesos

Ancho mínimo 260 mm (medida de canal de herraje).
Alto mínimo 270 mm (medida de canal de herraje).

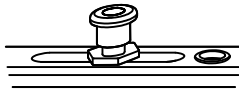
Ancho máximo 1650 mm (medida de canal de herraje).
Alto máximo 2450 mm (medida de canal de herraje).

Con marco de ventana se debe sumar 94 mm al ancho y alto para la medida mínima y máxima de ventana.
Con marco de puerta se debe sumar 139,6 al ancho y alto para la medida mínima y máxima de ventana.

Peso máximo por hoja 100 kg.

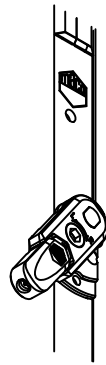
Bulones de seguridad

Compensación automática de las tolerancias. Aporta máxima seguridad manteniendo el confort de uso con un sistema de cierre que permanece siempre ajustado.



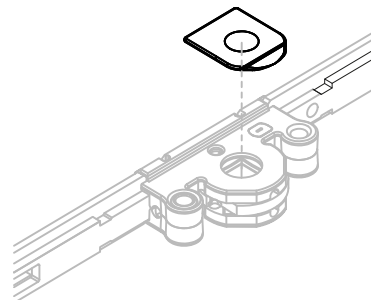
Retenedor para ventana

El elevador de hoja amortigua el cierre de la hoja y la eleva ligeramente al cerrarla. Así se consigue que las hojas anchas, que con el paso del tiempo sufren un ligero descenso, se deslicen por el marco de forma todavía suave y segura después de muchos años, para de este modo poder disfrutar de un elevado y duradero confort de uso, con una seguridad funcional máxima.



Placa antitaladro

Aumenta la seguridad de la ventana, se coloca por defecto en las ventanas con herraje perimetral de seguridad.



Herrajes

☐☐☐☐ Manilla ventana

Manillas Toulón



- Acabados
- Negro mate
 - Blanca
 - Plata
 - Inox
 - Marrón

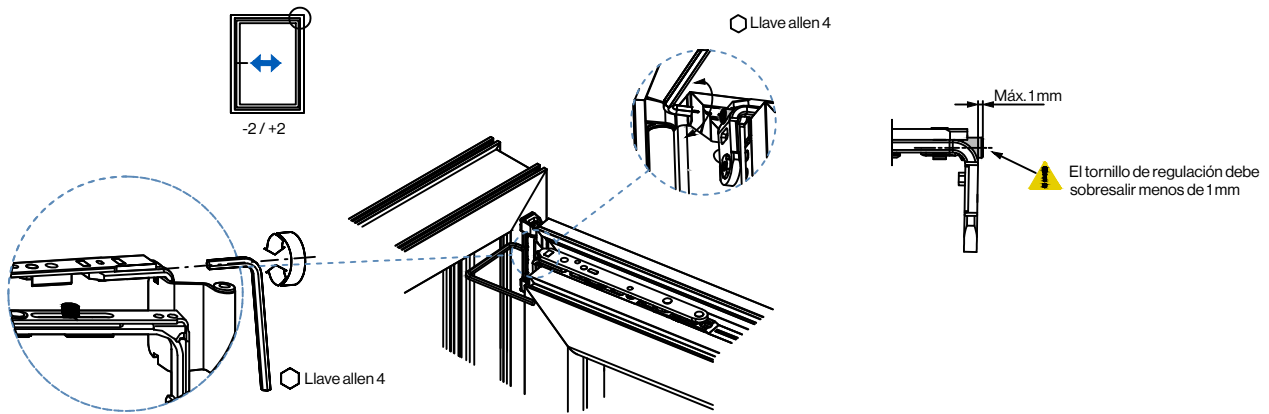
Manillas KARINA



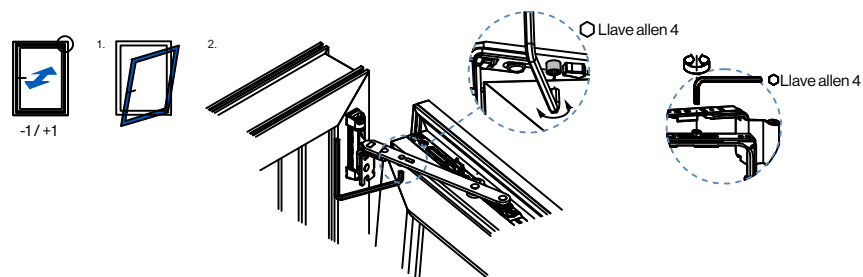
- Acabados
- Negro mate
 - Blanca
 - 7016 tex
 - 9016 tex
 - 9005 tex

Herrajes

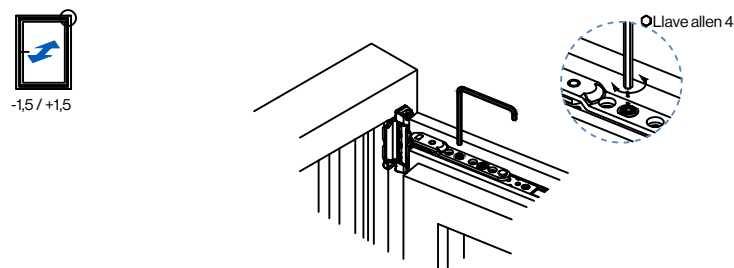
Regulación lateral compás



Regulación de presión compás

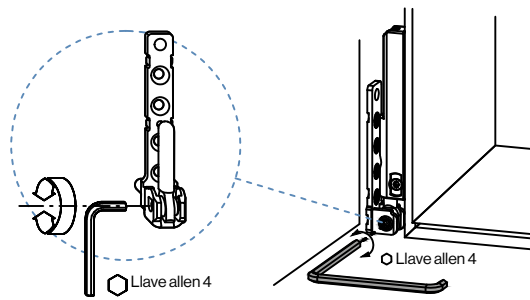
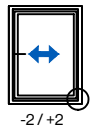


Regulación de presión falso compás

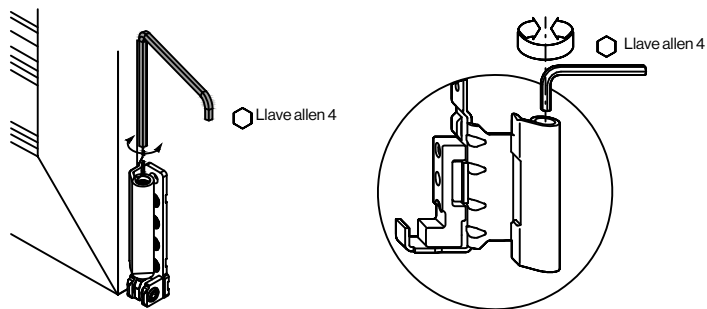
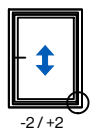


Herrajes

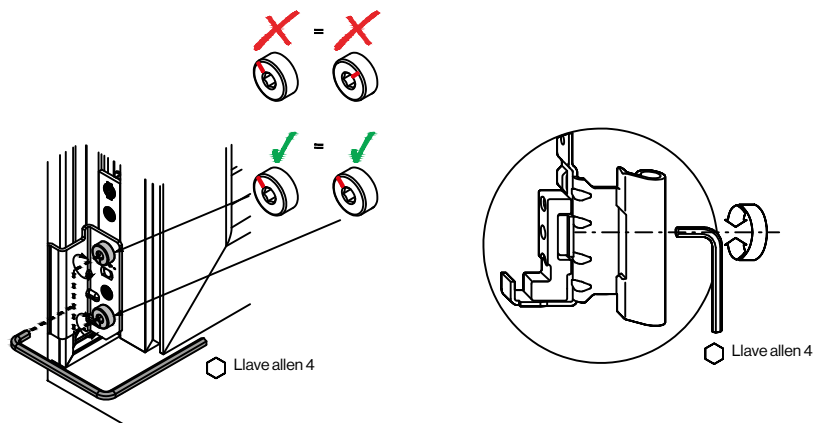
Regulación bisagra



Regulación bisagra

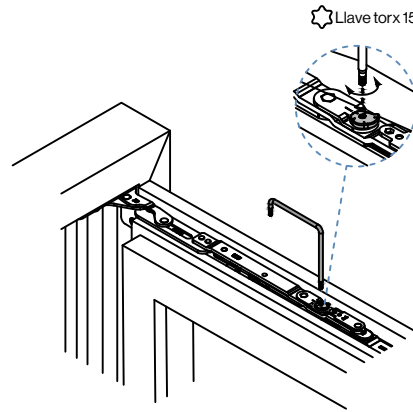
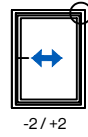


Regulación bisagra

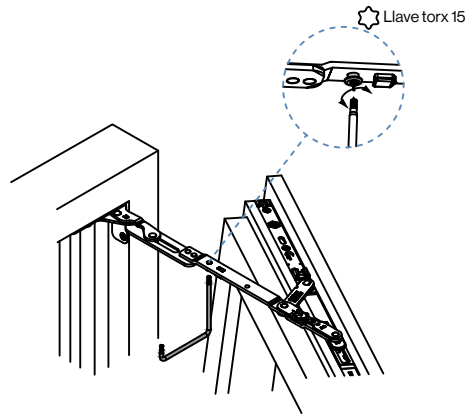
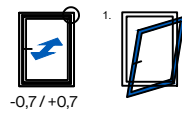


Herrajes

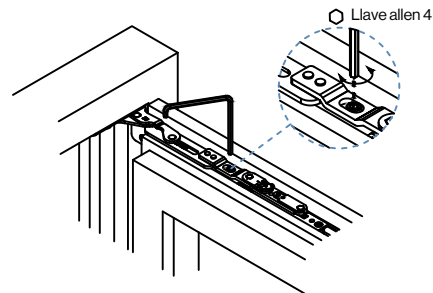
Regulación lateral compás oculto



Regulación de presión compás oculto

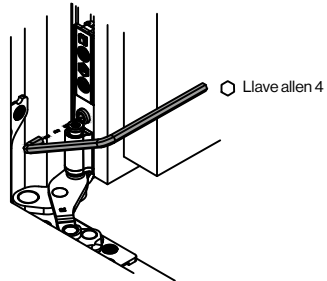
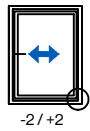


Regulación de presión falso compás oculto

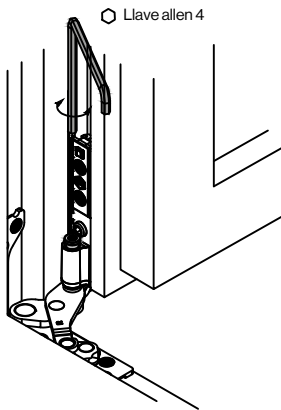
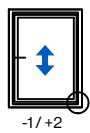


Herrajes

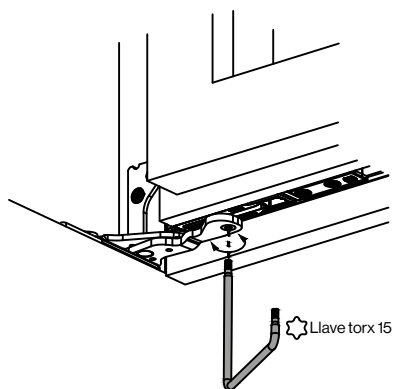
⋮⋮⋮ Regulación bisagra oculta



⋮⋮⋮ Regulación bisagra oculta

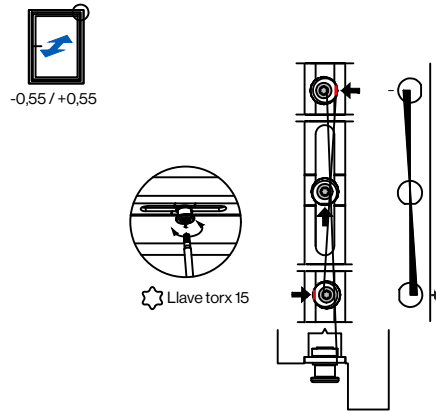


⋮⋮⋮ Regulación bisagra oculta

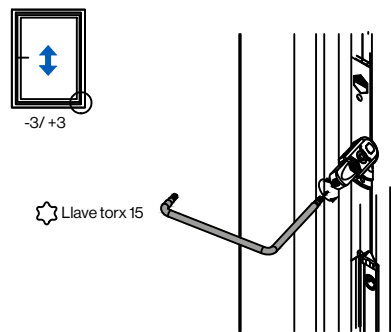


Herrajes

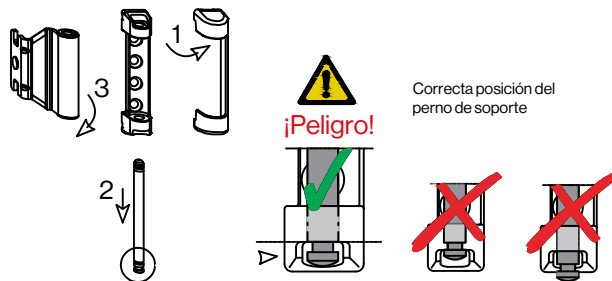
Regulación de presión en los bulones



Regulación del elevador



Enganche y desenganche de hoja



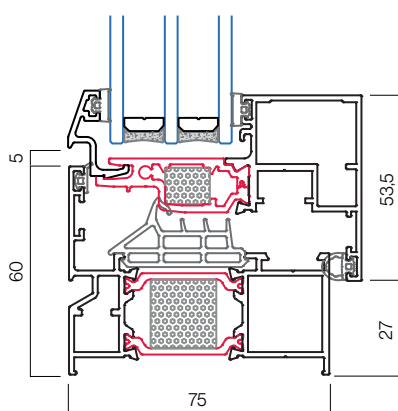
Correcta posición del perno de soporte

1. Quitar el embellecedor si lo hubiera.
2. Quitar el perno soporte compás hacia abajo con la herramienta adecuada. El perno sólo puede sacarse con la ventana cerrada.
3. Abrir la hoja 90° (la ventana intentará cabecear y caerse). Sacar el compás angular del soporte compás y levantar la hoja del lado inferior para sacarla del soporte bisagra. El enganche se logra realizando estos mismos pasos en orden inverso.

Lauda R-75 HS

La ventana de gama premium con vista reducida de aluminio desde el exterior que combina perfectamente una estética muy cuidada y la hermeticidad y aislamiento de las mejores ventanas.

Sección 2D



Configuración recomendada

Vidrio	Triple vidrio
Herraje	Herraje perimetral seguridad
Manilla	Toulón
Cajón de persiana	Eurostand PVC 185 Grafipol

Ensayos

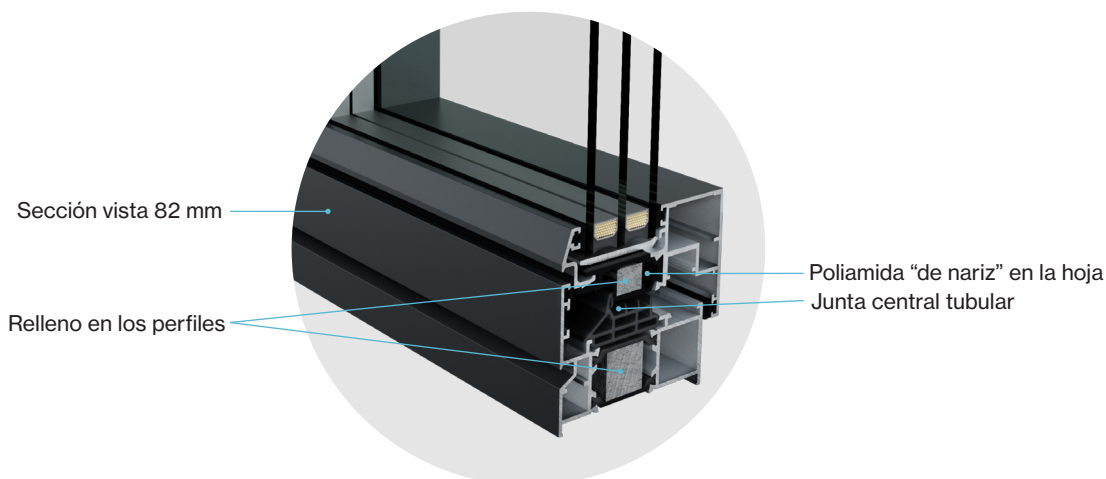
Permeabilidad al aire (UNE EN 12207)	Clase 4
Resistencia al viento (UNE EN 12210)	C5
Resistencia al agua (UNE EN 12208)	E750
Prestaciones térmicas (EN ISO 10077-2)	$U_w \geq 1,0 \text{ W/m}^2\text{K}$
Atenuación acústica (UNE EN ISO 10140-2:2010)	$R_w \leq 44 \text{ dB}$

Consultar las dimensiones y configuración de las ventanas ensayadas

Características técnicas

Sección de marco / hoja	75 / 76,5 mm
Sección vista nudo lateral	82 mm (solo 60 mm de aluminio en vista exterior)
Acristalamiento	28 - 38 mm
Sistema de aislamiento	Espumas en los perfiles
Estanqueidad	Triple junta EPDM, con junta central tubular y poliamida de "nariz" en la hoja
Opciones de seguridad	RC1 en ventana
Tipos de apertura	Practicable, oscilobatiente, osciloparalela y abatible
Acabados	Anodizados, lacados, imitación madera y bicolors
Dimensiones máximas de hoja*	Ancho: 1.690 mm Alto: 2.640 mm

*Consultar peso y dimensiones según tipología



saxun^í

Tu mundo, nuestro universo.

Polígono Industrial El Castillo
Avda. Unión Europea, 16
03630 • Sax (Alicante) • España

saxunsistemas.com

Tu mundo,
nuestro universo.

