

saxunⁱ

Sistemas
de Carpintería
de Aluminio
y PVC

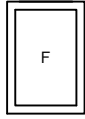


Elegant
Thermofibra
Infinity
Abstract

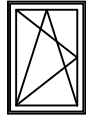
saxun[•]
Tu mundo, nuestro universo.

Aperturas

Modulaciones



Fijo



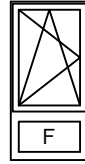
Oscilo batiente



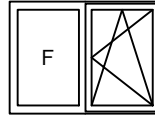
Abatible superior



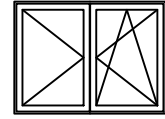
Oscilo batiente con abatible superior



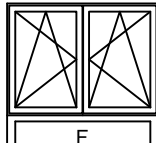
Oscilo batiente con fijo inferior



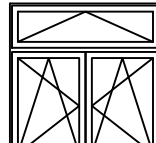
Ventana fijo oscilo batiente



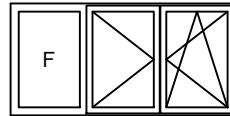
Ventana 2 hojas practicable-oscilo batiente



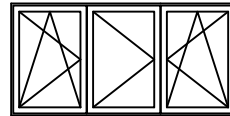
Ventana 2 hojas con fijo inferior



Ventana 2 hojas con abatible superior



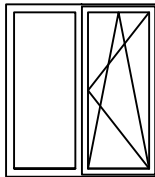
2 hojas practicable-oscilo batiente con fijo lateral



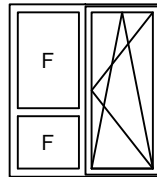
3 hojas oscilo batiente-practicable-oscilo batiente



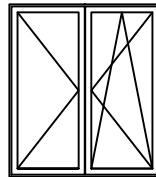
Puerta 1 hoja Oscilo batiente



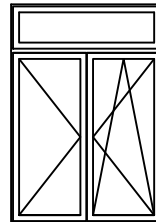
Puerta 1 hoja con fijo lateral



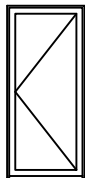
Puerta oscilo batiente 1 hoja con fijos laterales



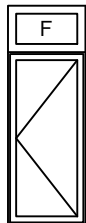
Puerta 2 hojas practicable-oscilo batiente



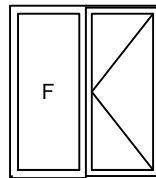
Puerta 2 hojas practicable-oscilo batiente con fijo



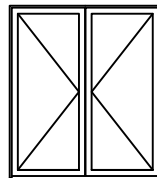
Puerta calle 1 hoja



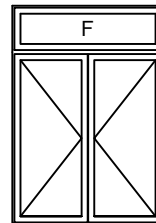
Puerta calle 1 hoja con fijo superior



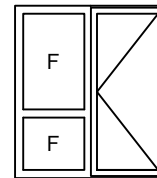
Puerta calle 1 hoja con fijo lateral



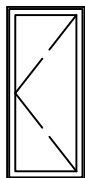
Puerta calle 2 hojas



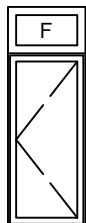
Puerta calle 2 hojas con fijo superior



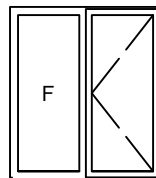
Puerta calle 1 hoja con fijos laterales



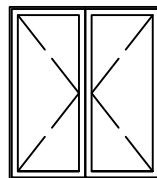
Puerta calle exterior 1 hoja



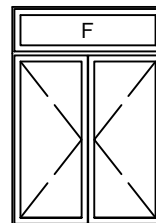
Puerta calle exterior 1 hoja con fijo superior



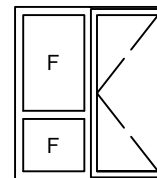
Puerta calle exterior 1 hoja con fijo lateral



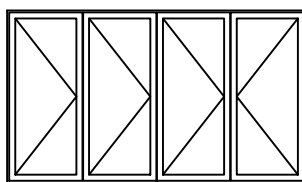
Puerta calle exterior 2 hojas



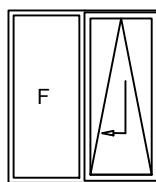
Puerta calle exterior 2 hojas con fijo superior



Puerta calle exterior 1 hoja con fijos laterales



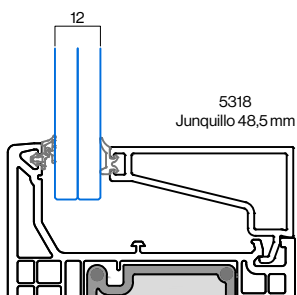
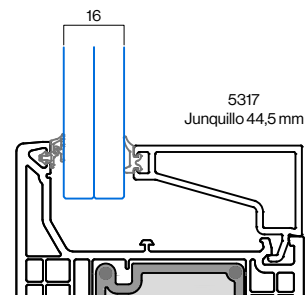
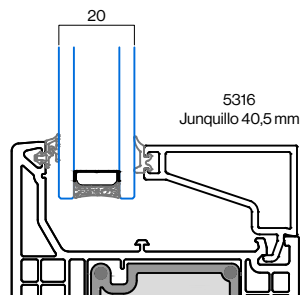
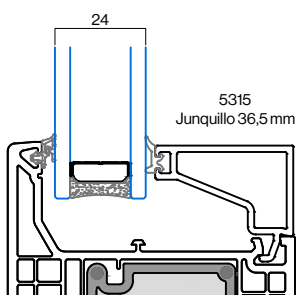
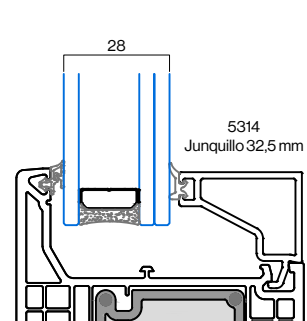
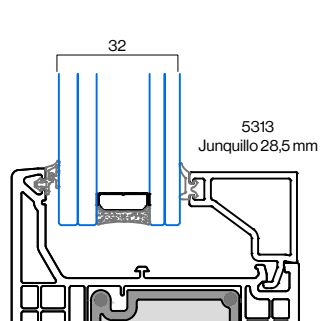
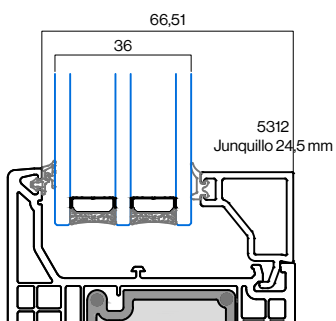
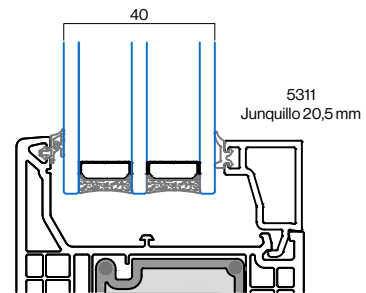
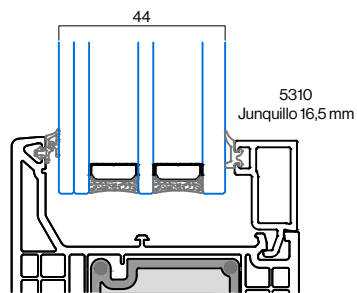
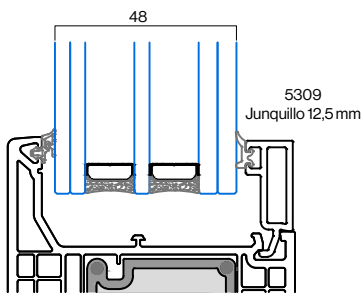
Puerta plegable

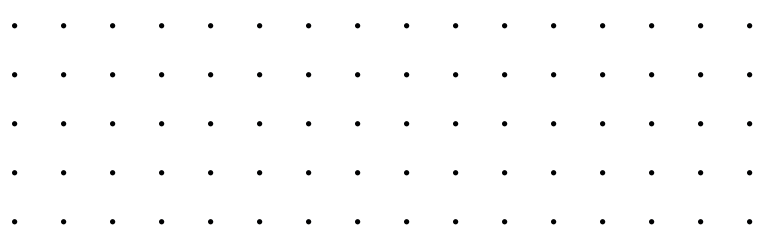


Puerta o ventana oscilo-paralela

Acristalamientos

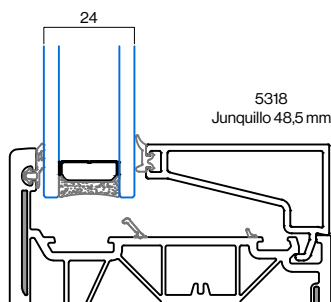
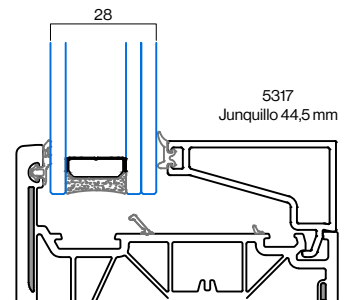
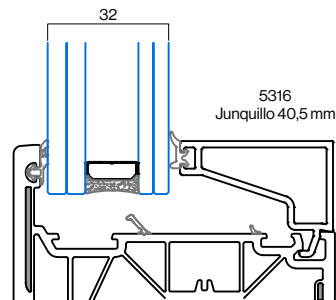
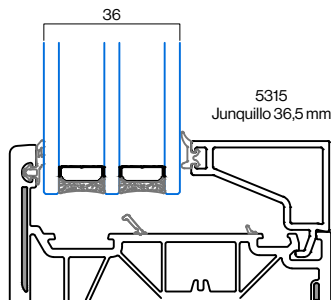
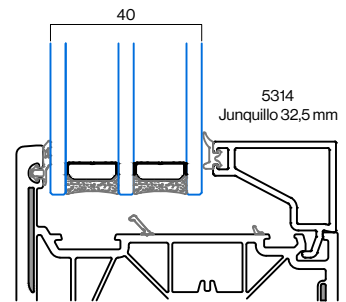
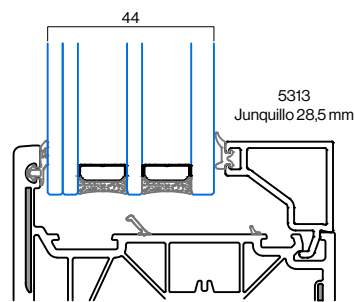
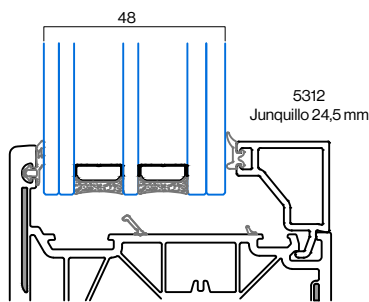
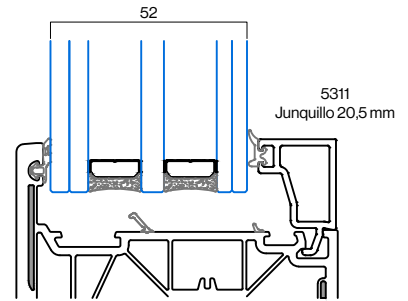
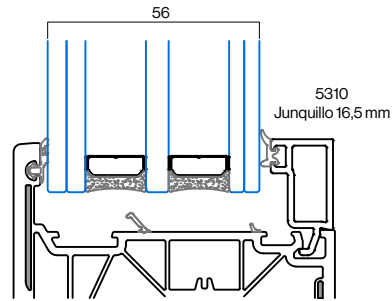
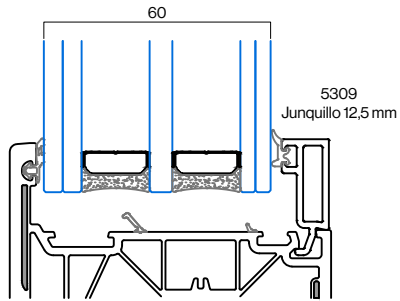
⋮ Configuración de vidrios fijos





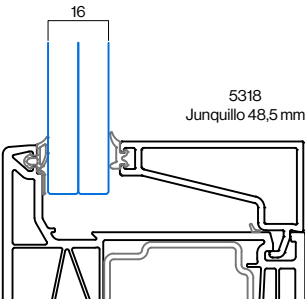
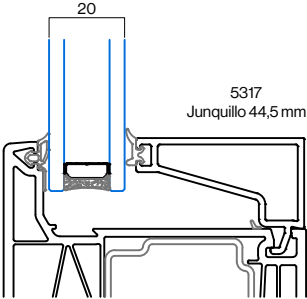
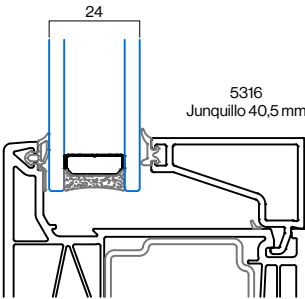
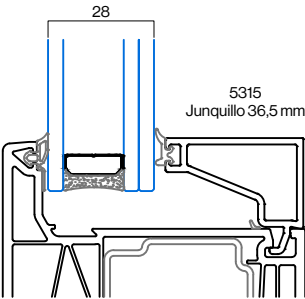
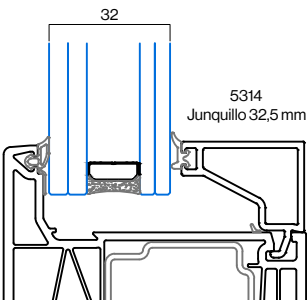
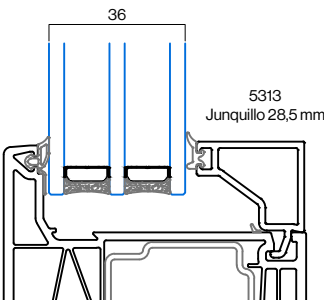
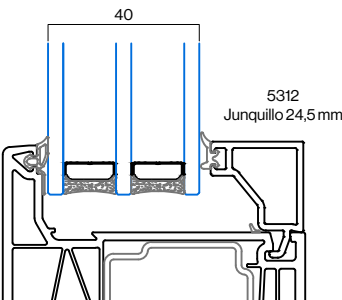
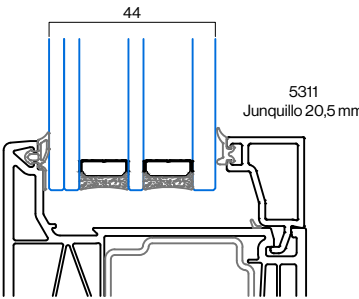
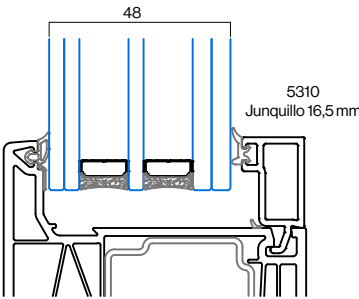
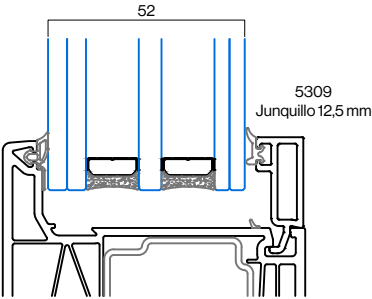
Acristalamientos

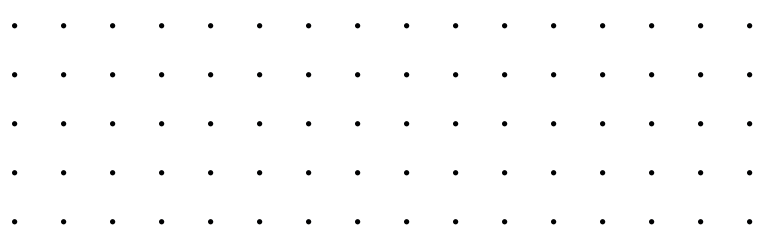
Configuración de vidrios Thermofibra



Acristalamientos

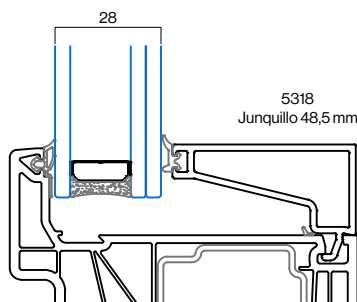
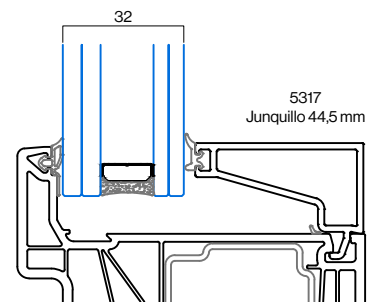
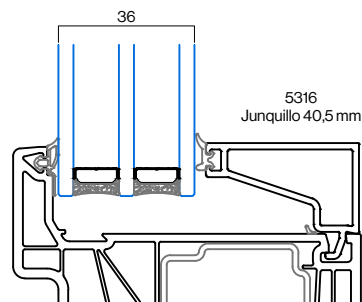
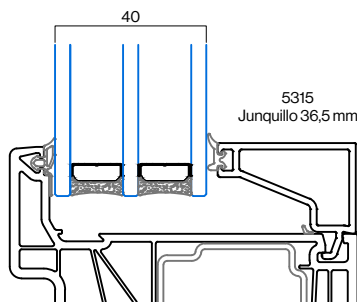
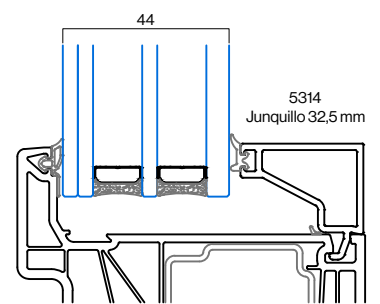
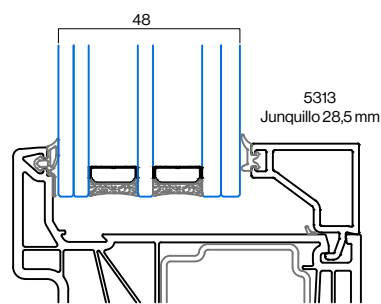
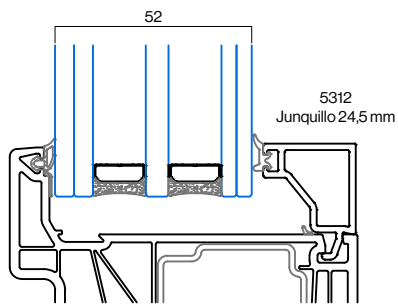
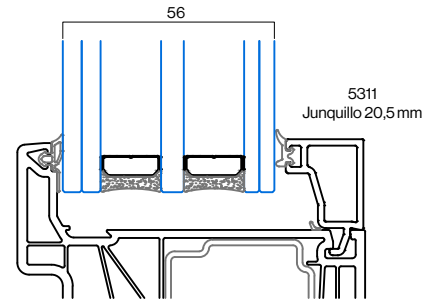
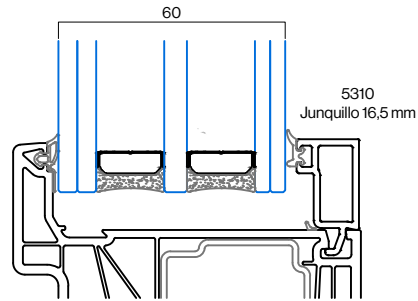
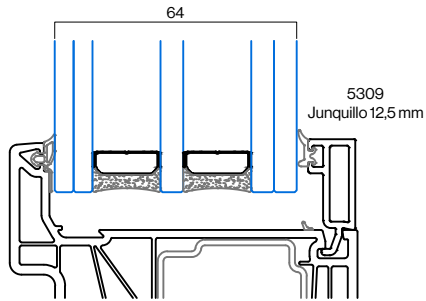
Configuración de vidrios Infinity





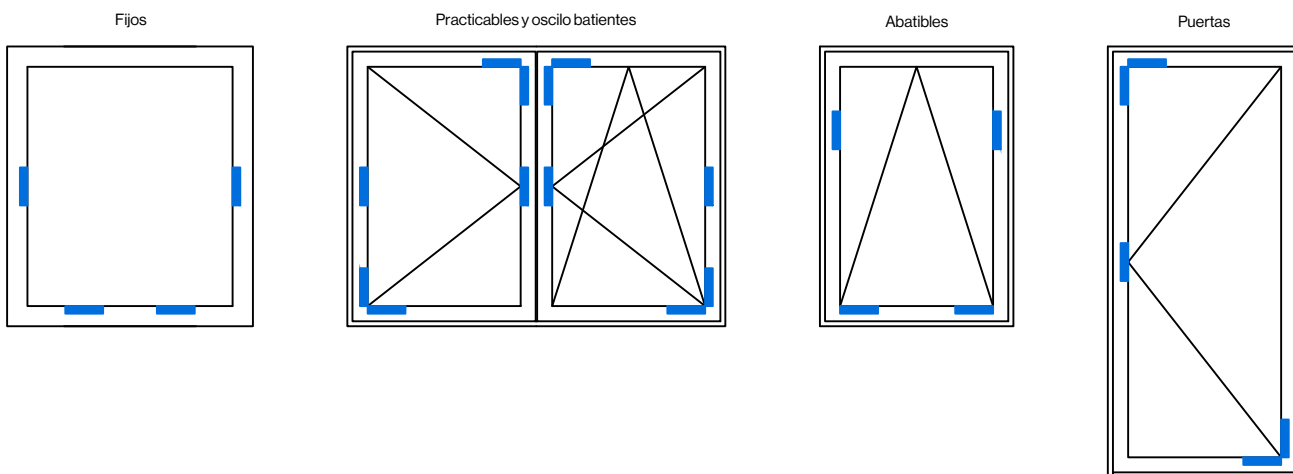
Acristalamientos

Configuración de vidrios Abstract



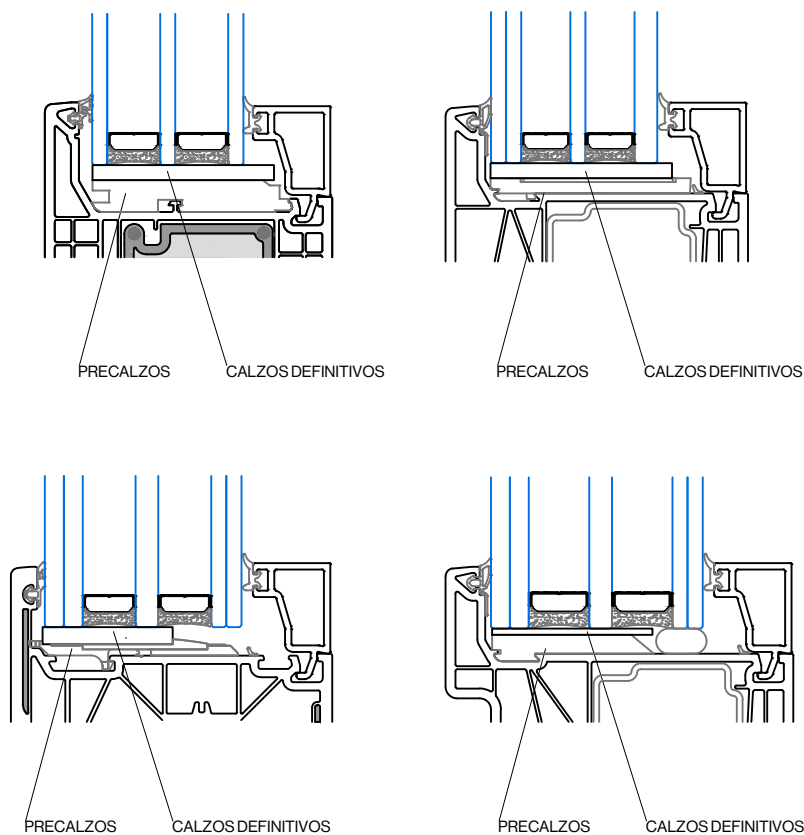
Acristalamientos

Colocación de calzos



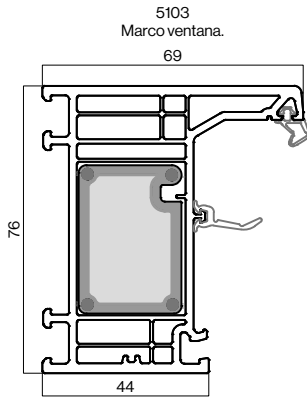
Calzos utilizados

- 1-Ajuste perfecto y seguro sobre perfil.
- 2-No se desliza ni se cae, incluso colocándolo boca abajo.
- 3-Permite acristalamiento vertical.

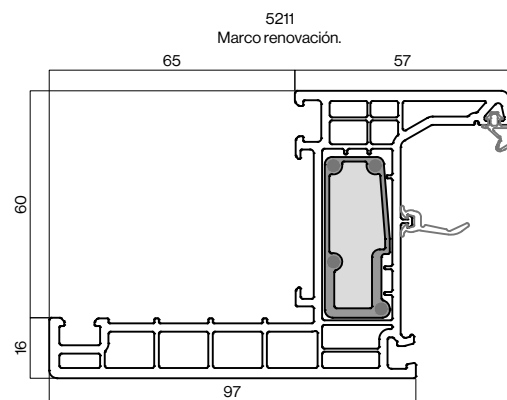
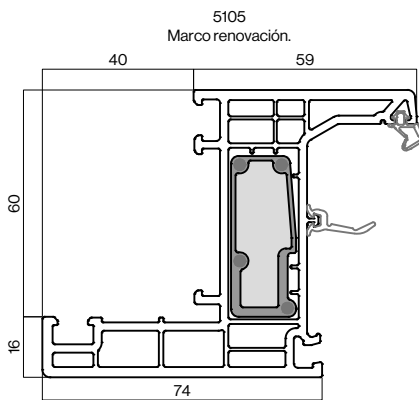


Perfiles principales

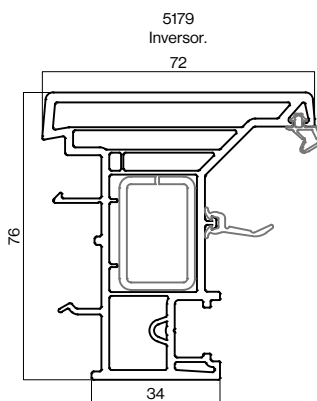
⋮ Marcos



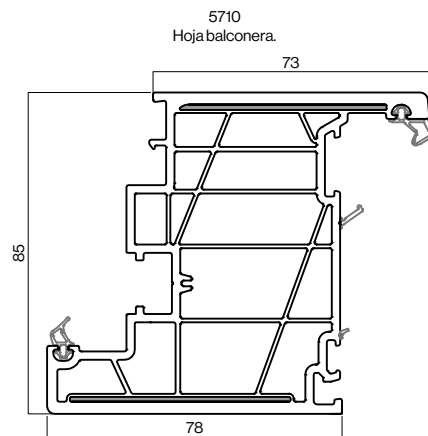
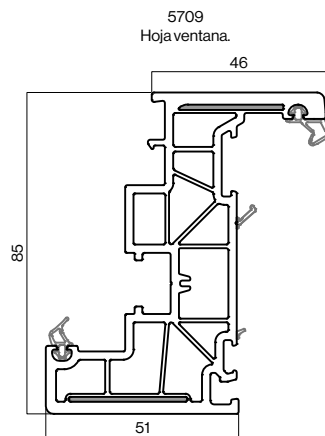
⋮ Marcos renovación



⋮ Inversor

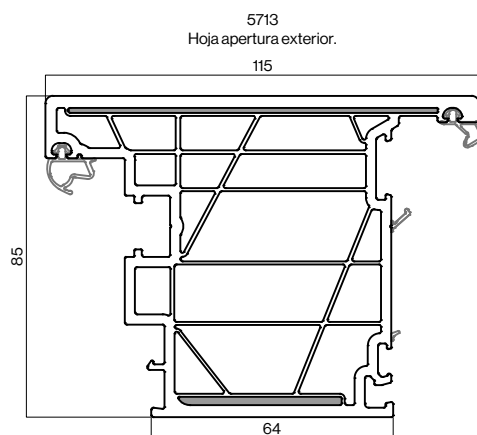
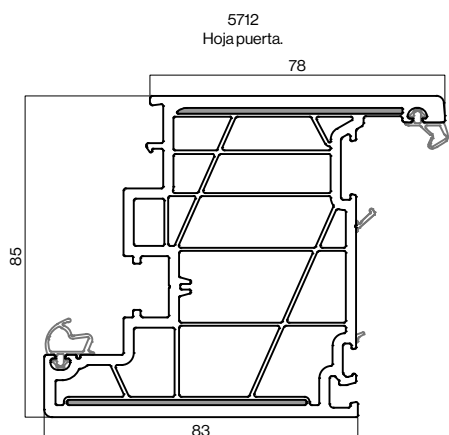


⋮ Hojas Thermofibra

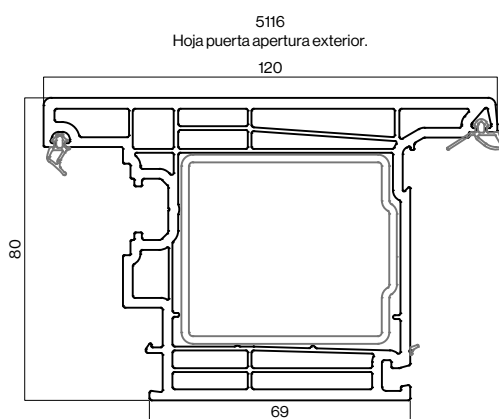
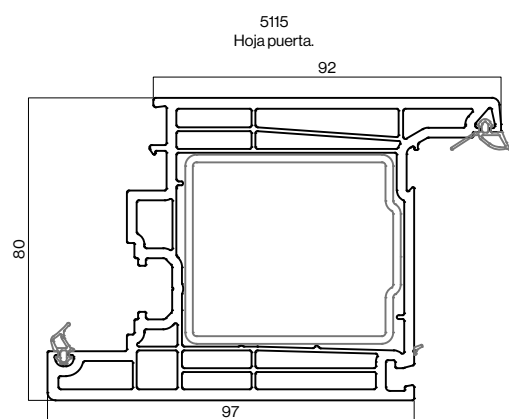
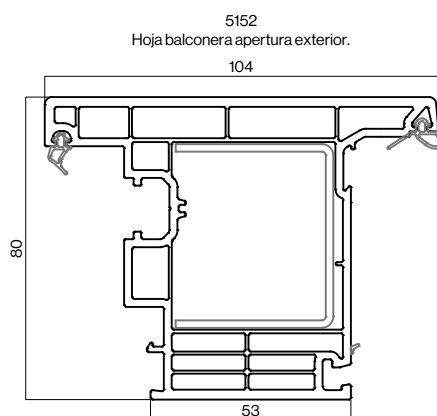
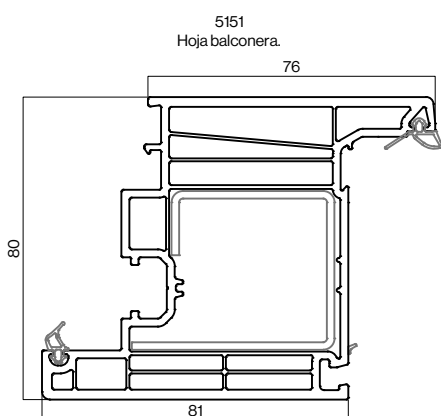
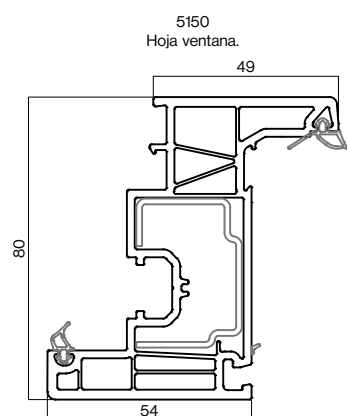


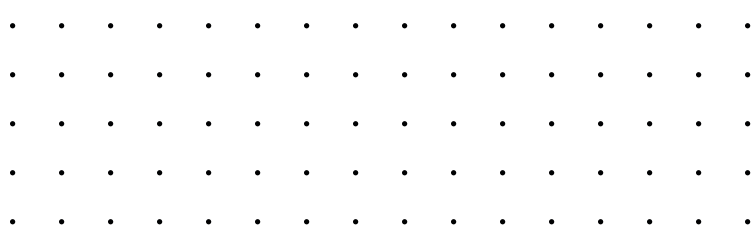
Perfiles principales

⋮ Hojas Thermofibra



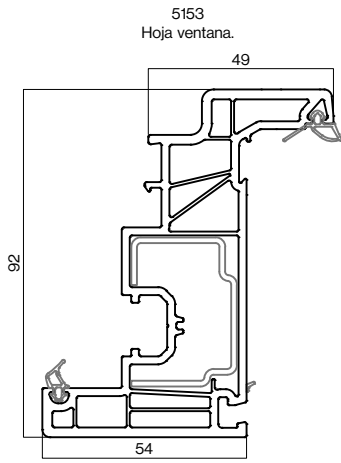
⋮ Hojas Infinity



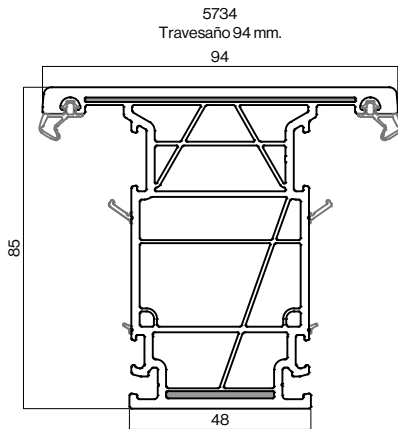


Perfiles principales

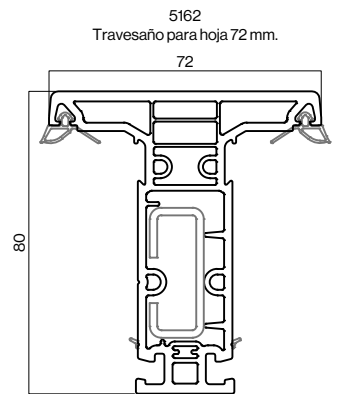
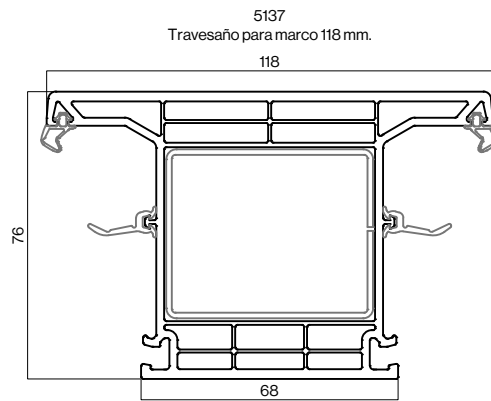
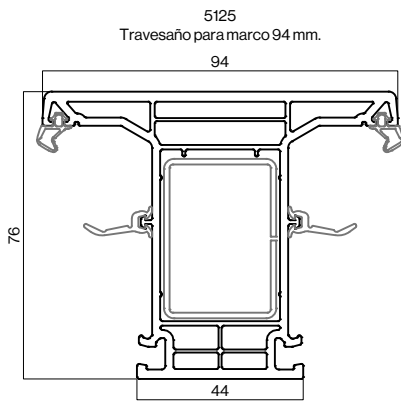
Hoja Abstract



Travesaño Thermofibra

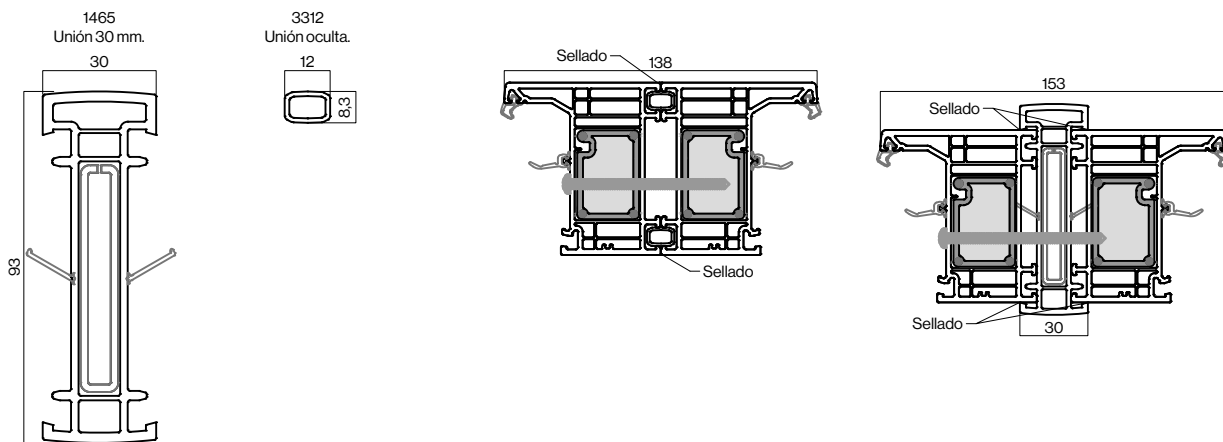


Travesaño Infinity

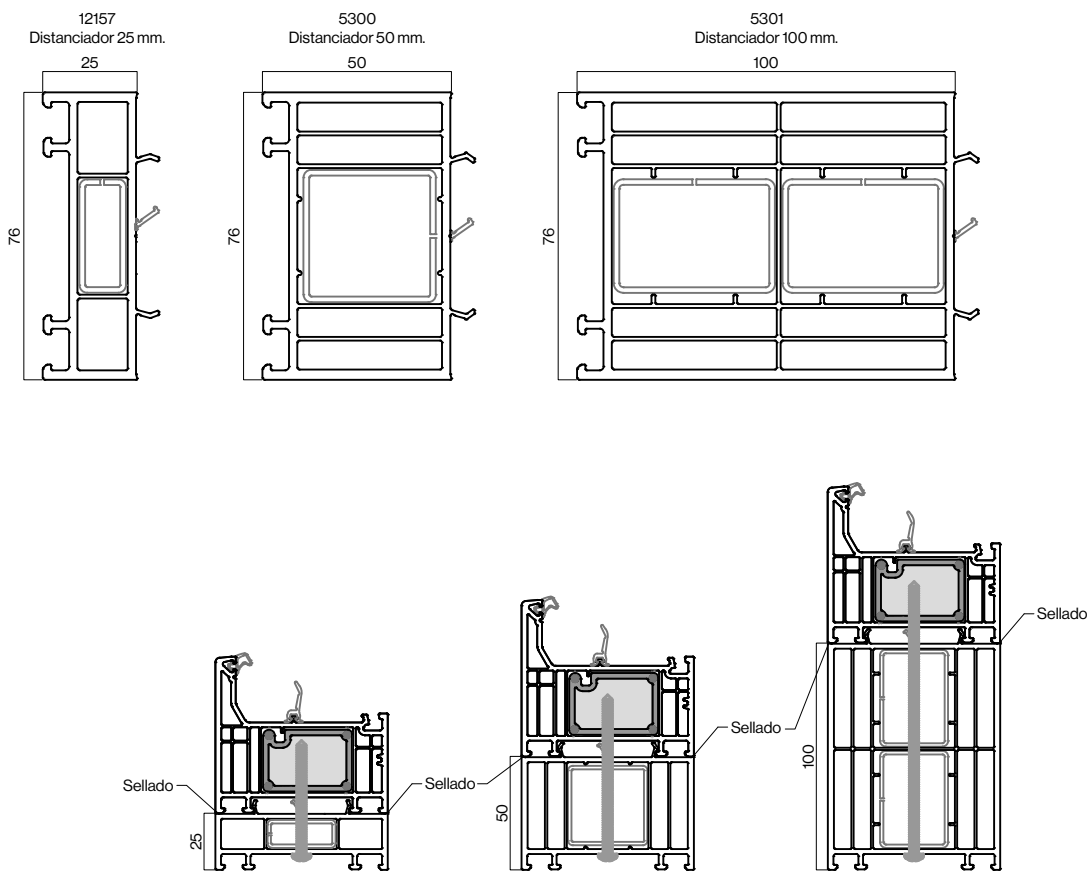


Perfiles de unión distanciadores

Uniones

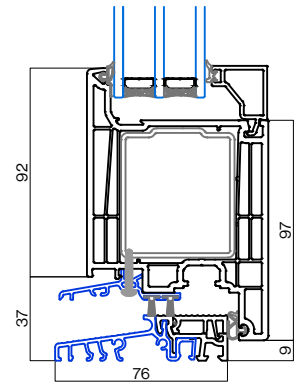
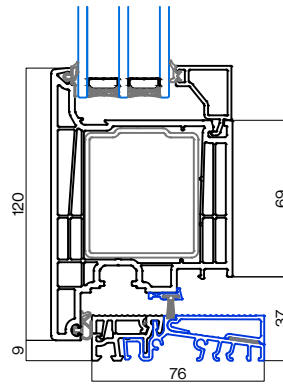
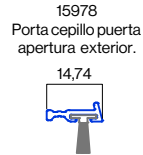
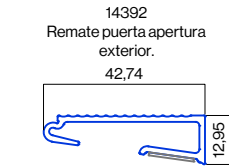
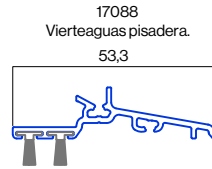
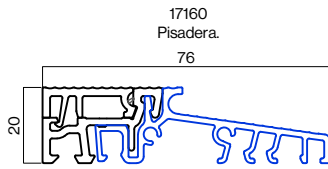


Distanciadores

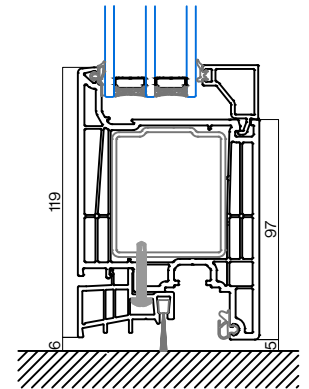
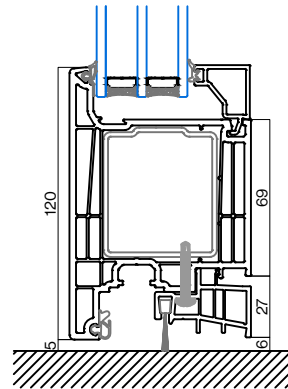
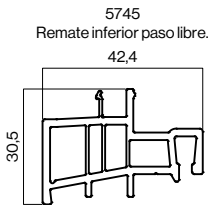


Perfiles remate puerta

⋮ Paso inferior con pisadera

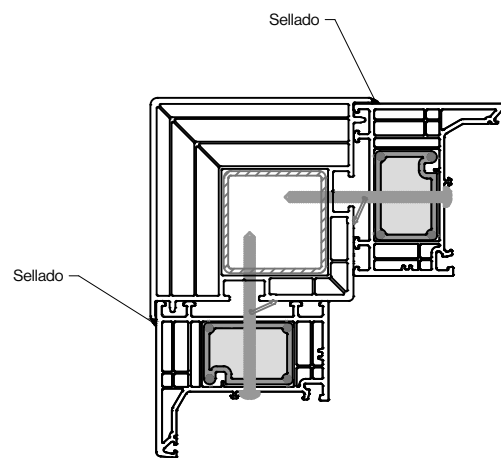
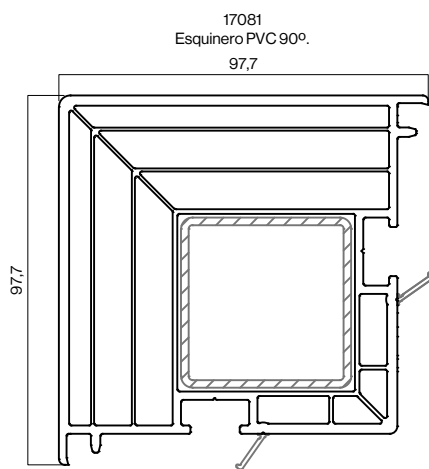


⋮ Paso inferior libre

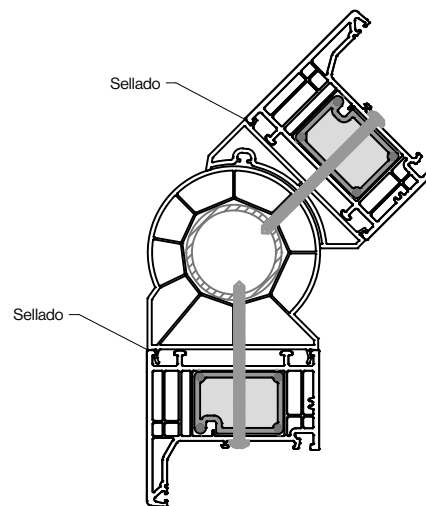
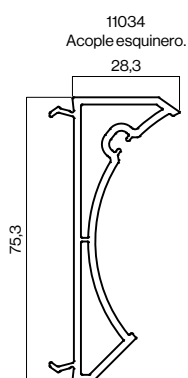
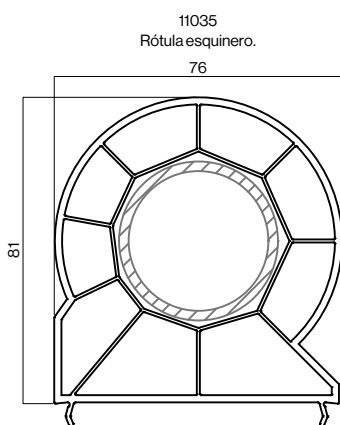


Perfiles esquineros

Esquinero 90°



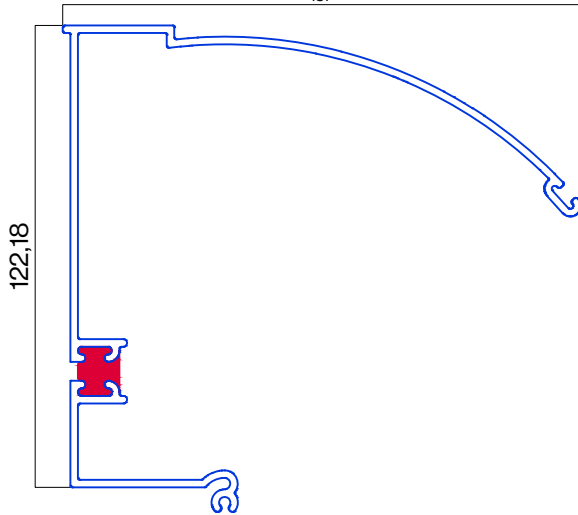
Esquinero regulable



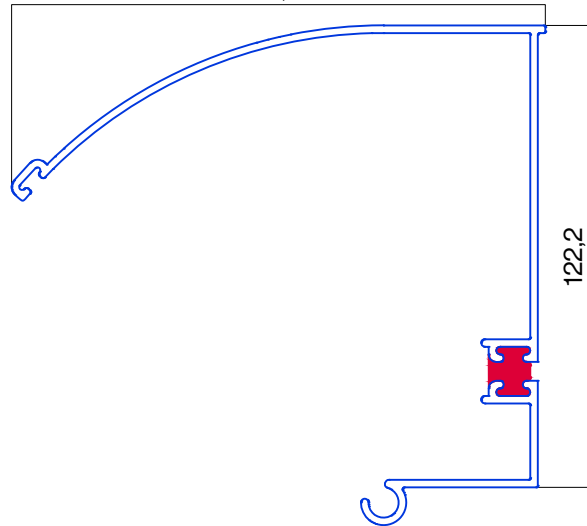
Perfiles esquineros

Esquinero regulable con persiana guía de 45 para EUROSTAND 155 mm (Lacado en blanco)

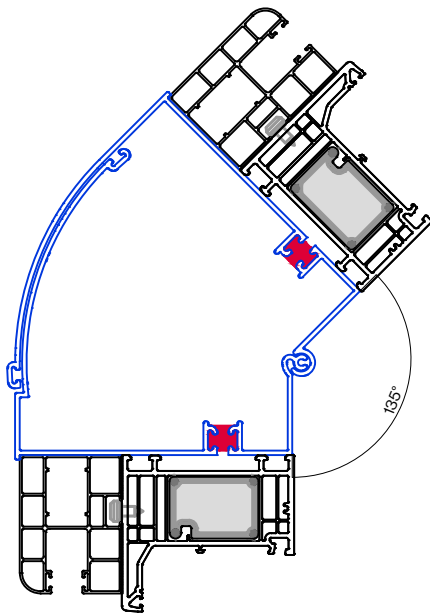
A1622
Esquinero macho.
137



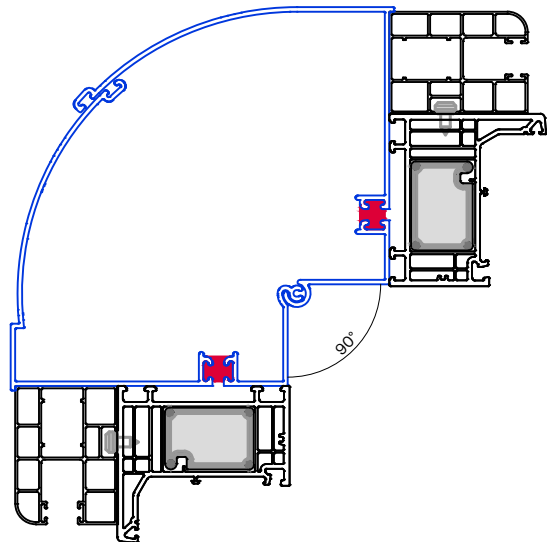
B1622
Esquinero hembra.
141,2



Esquinero regulable con persiana
apertura máxima 135°.



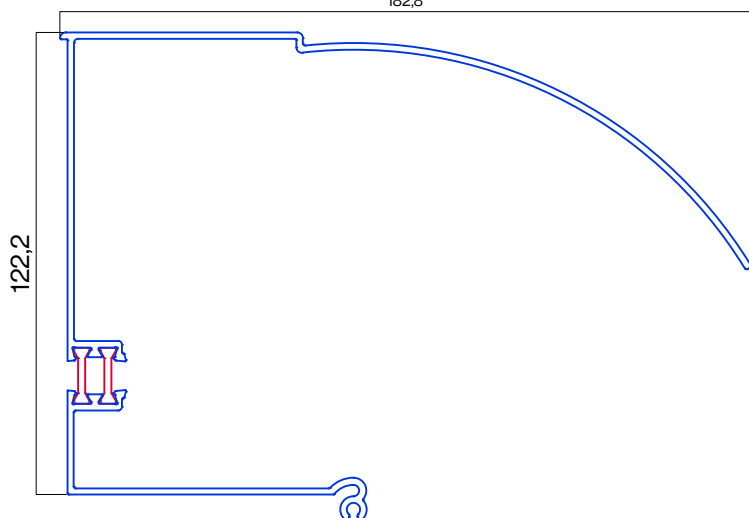
Esquinero regulable con persiana
apertura mínima 90°.



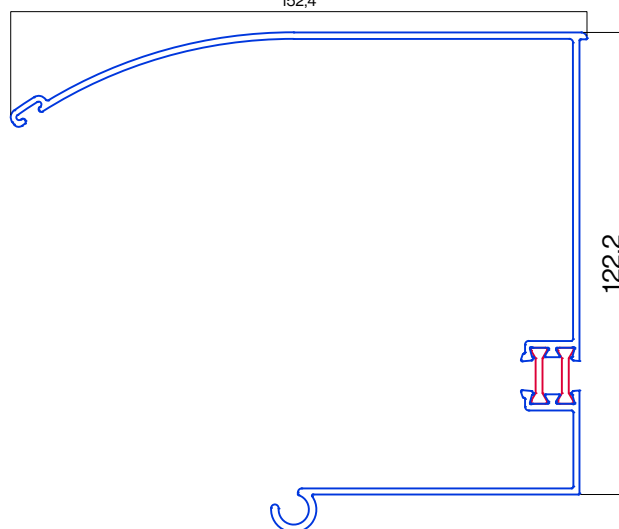
Perfiles esquineros

⋮⋮⋮ Esquinero regulable con persiana guía de 45 para EUROSTAND 185 (Lacado en blanco)

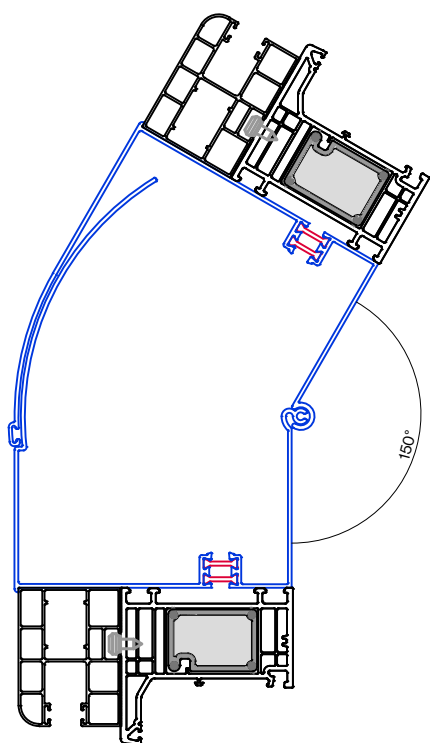
10003
Esquinero macho.
182,8



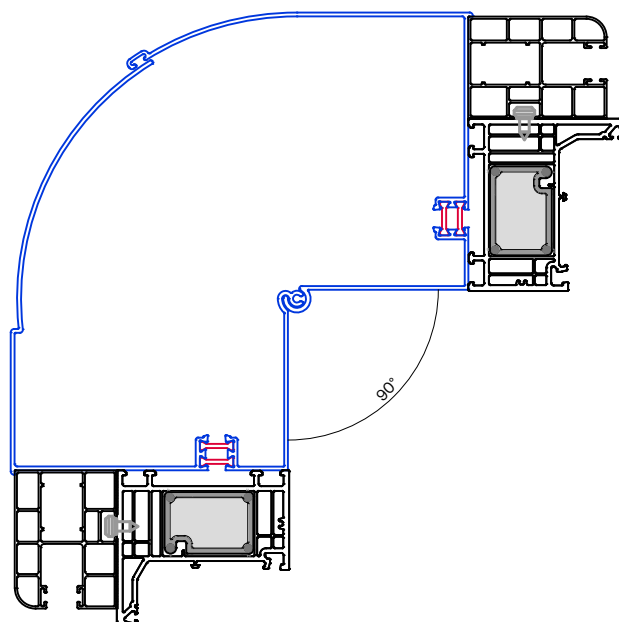
10002
Esquinero hembra
152,4



Esquinero regulable con persiana
apertura máxima 150°.

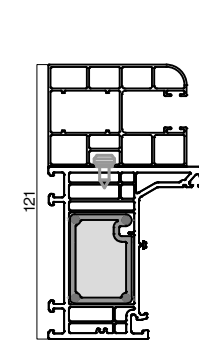
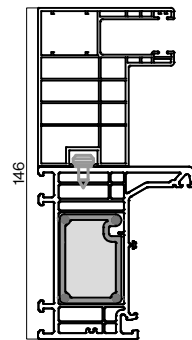
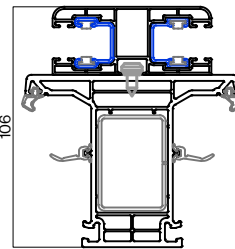
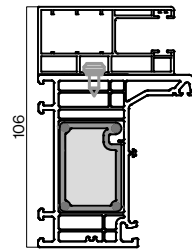
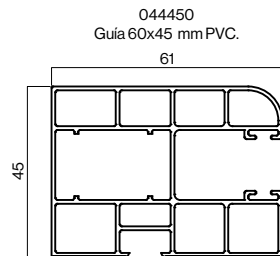
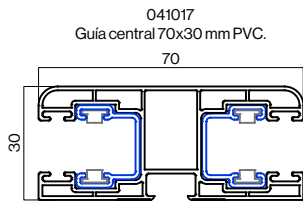
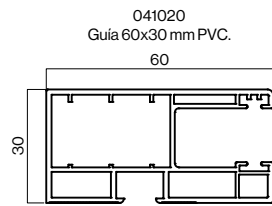
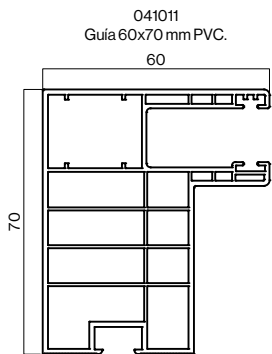


Esquinero regulable con persiana
apertura mínima 90°.

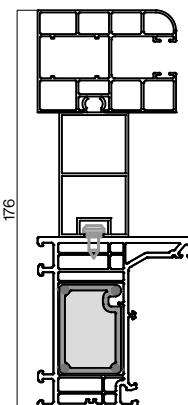
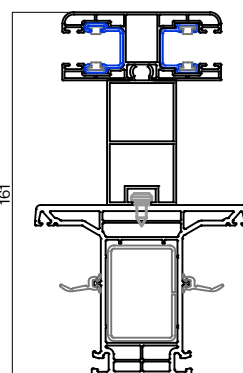
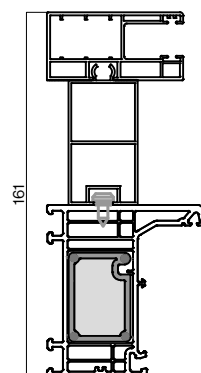
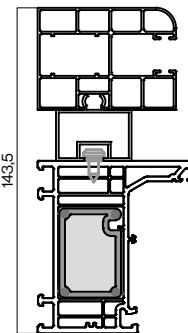
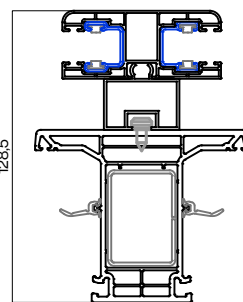
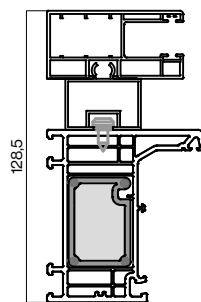
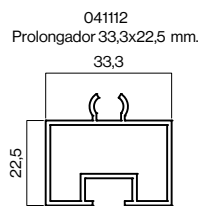
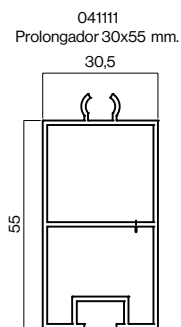


Perfiles guías

Guías monoblock

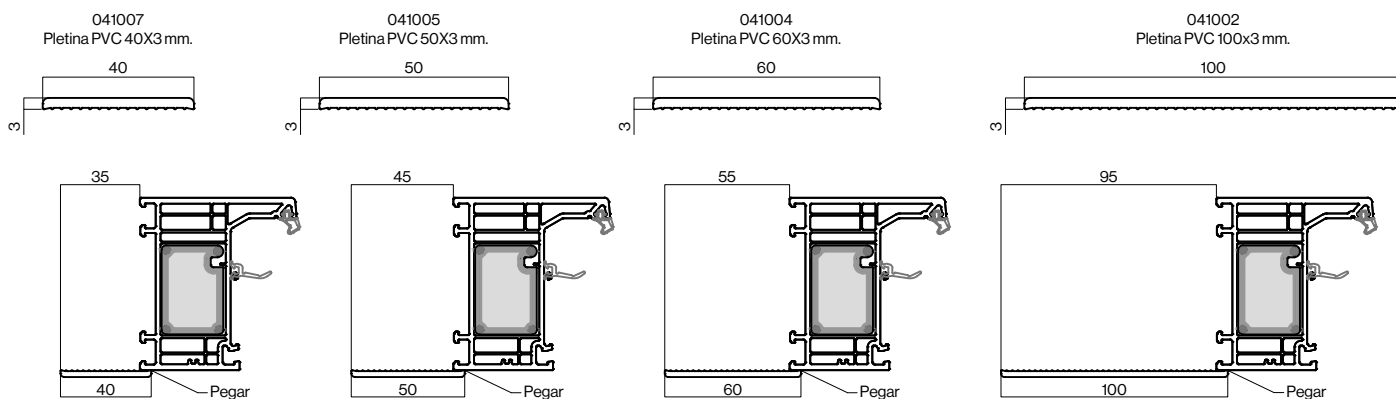


Prolongadores

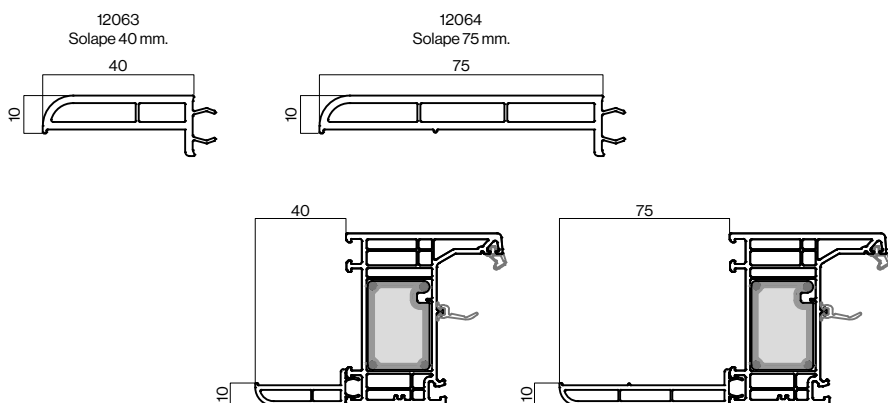


Perfiles solapes

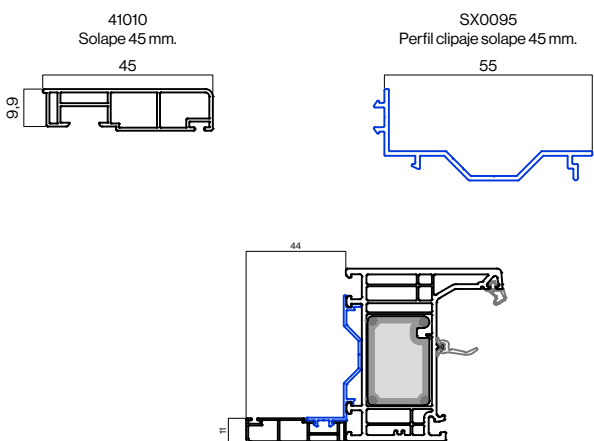
☐☐☐ Solapes enrasados

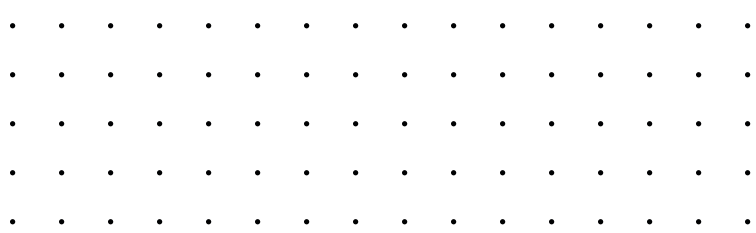


☐☐☐ Solapes clipados



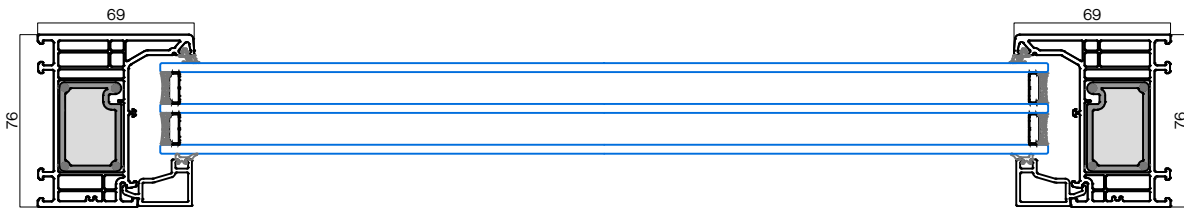
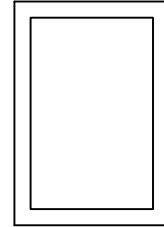
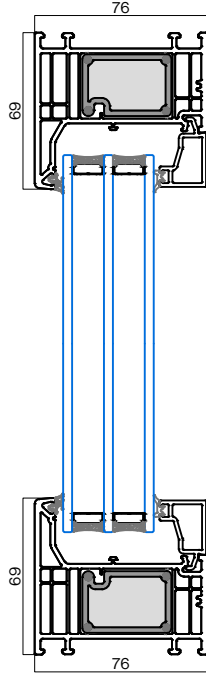
☐☐☐ Solapes clipados frontales





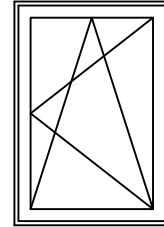
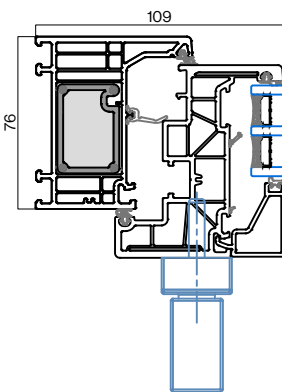
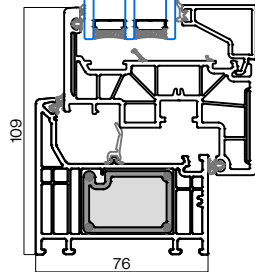
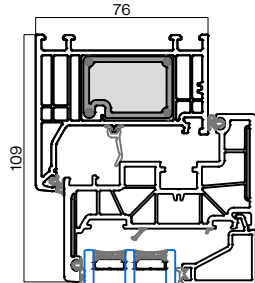
Secciones

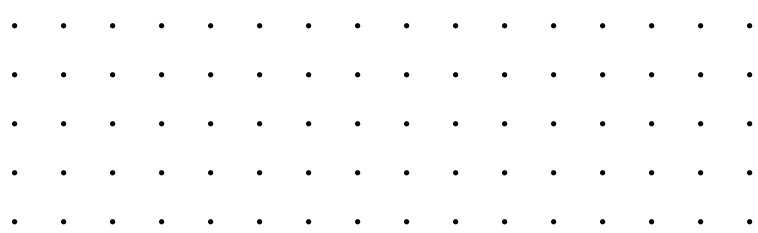
⋮⋮⋮ Ventana fija



Secciones

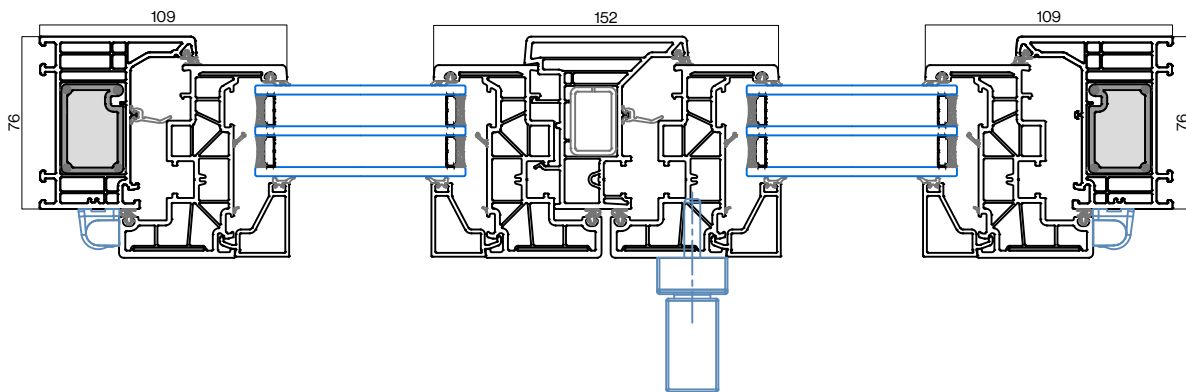
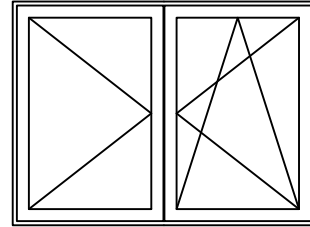
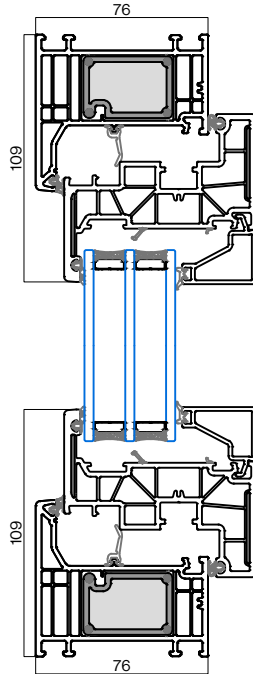
⋮ Ventana 1 hoja





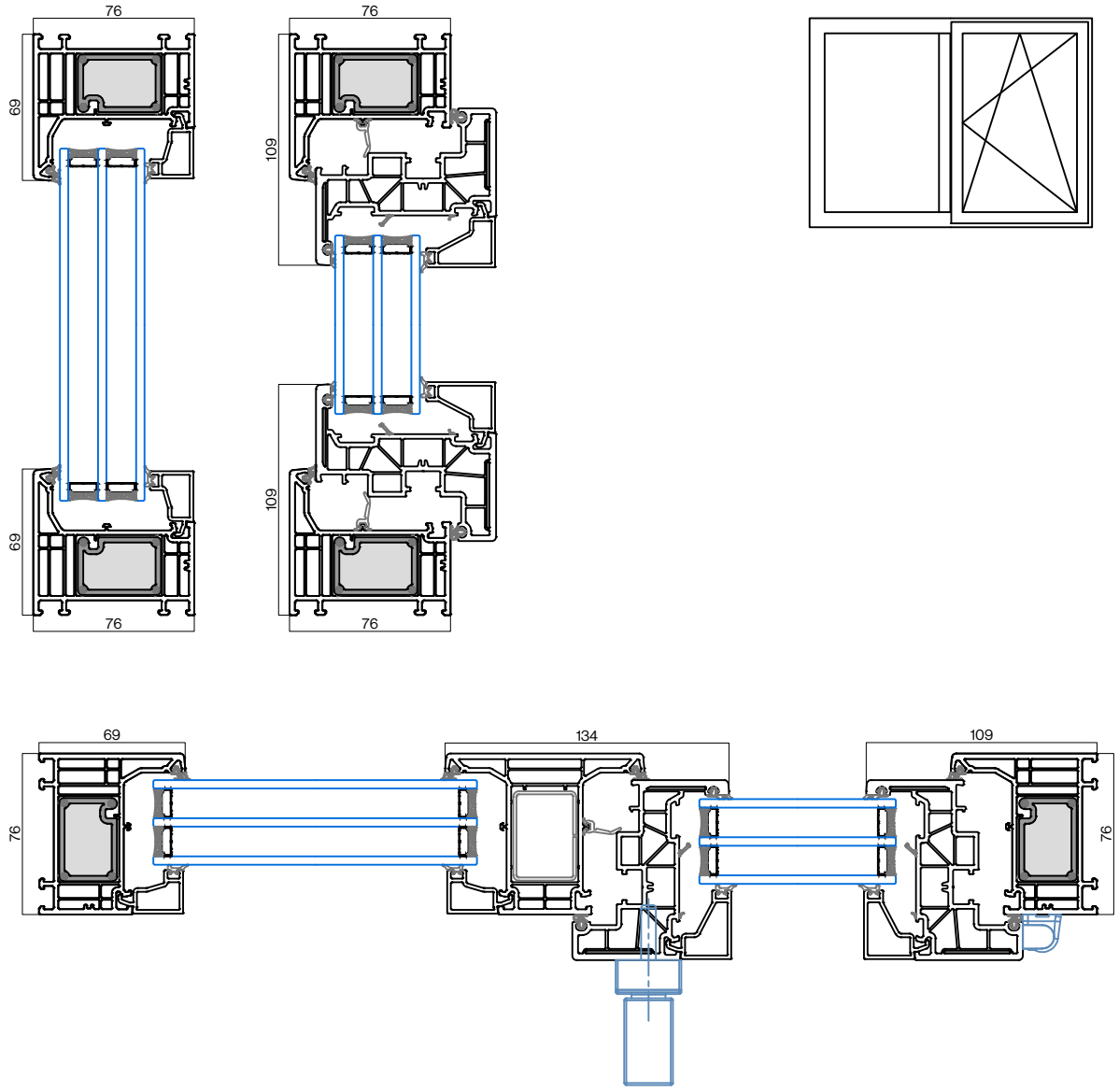
Secciones

☐☐☐☐ Ventana 2 hojas



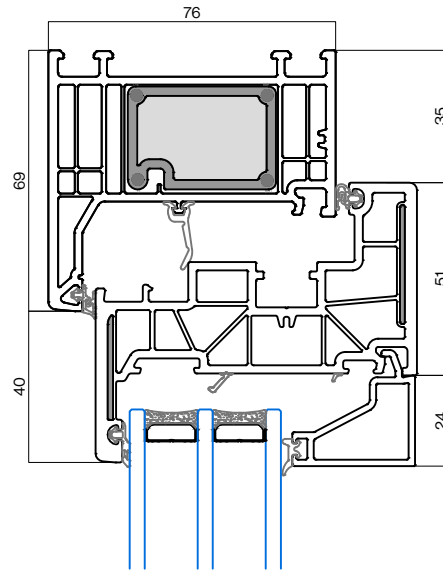
Secciones

⋮⋮⋮ Ventana 1 hoja + fijo lateral

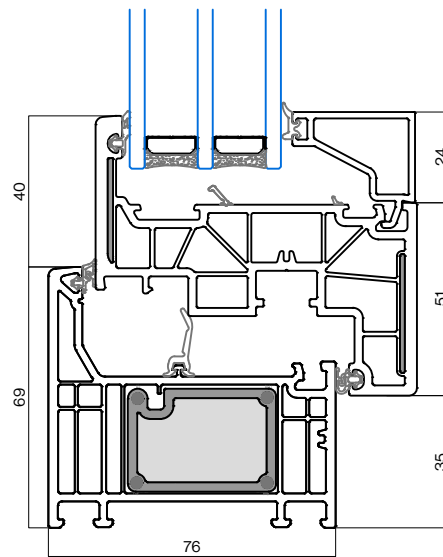


Secciones

⋮⋮⋮ Detalle superior ventana Thermofibra

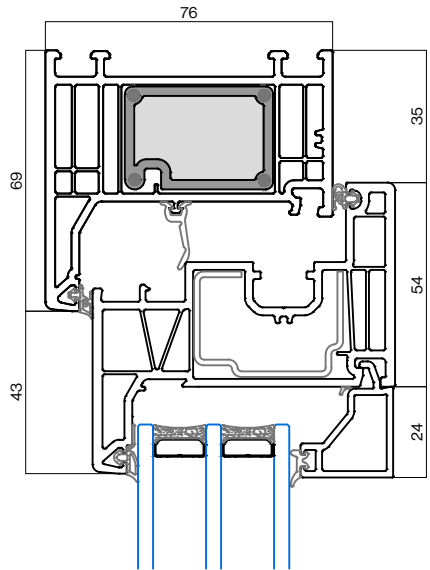


⋮⋮⋮ Detalle inferior ventana Thermofibra

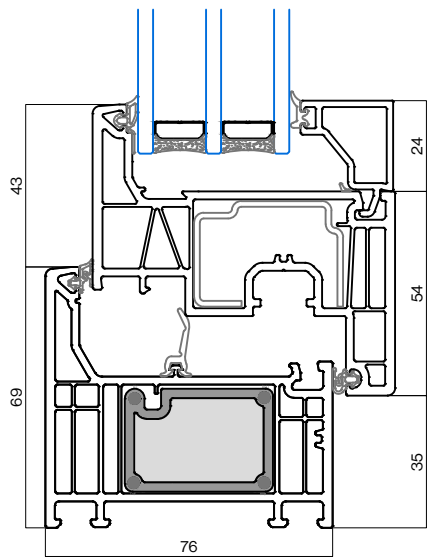


Secciones

☐☐☐ Detalle superior ventana Infinity

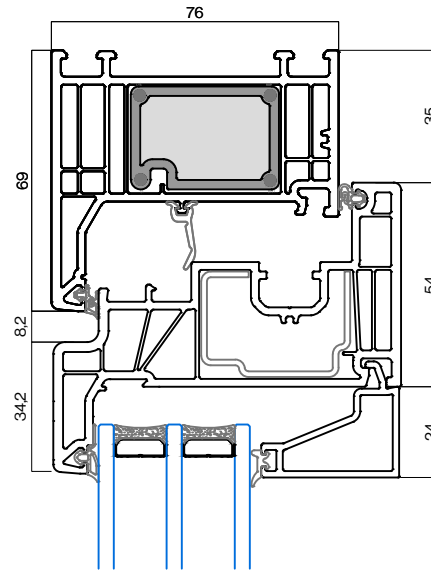


☐☐☐ Detalle inferior ventana Infinity

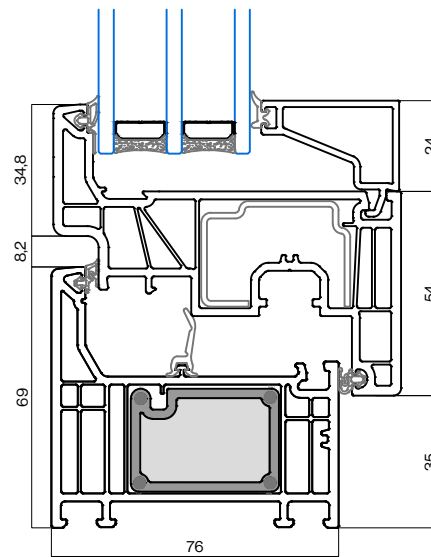


Secciones

⋮⋮⋮ Detalle superior ventana Abstract

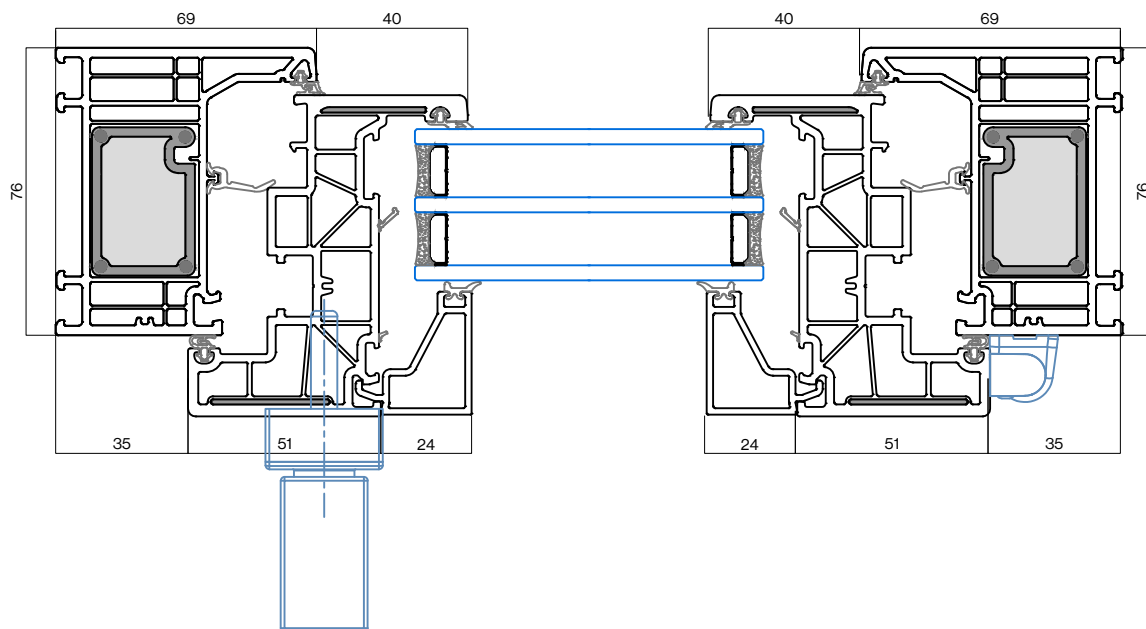


⋮⋮⋮ Detalle inferior ventana Abstract

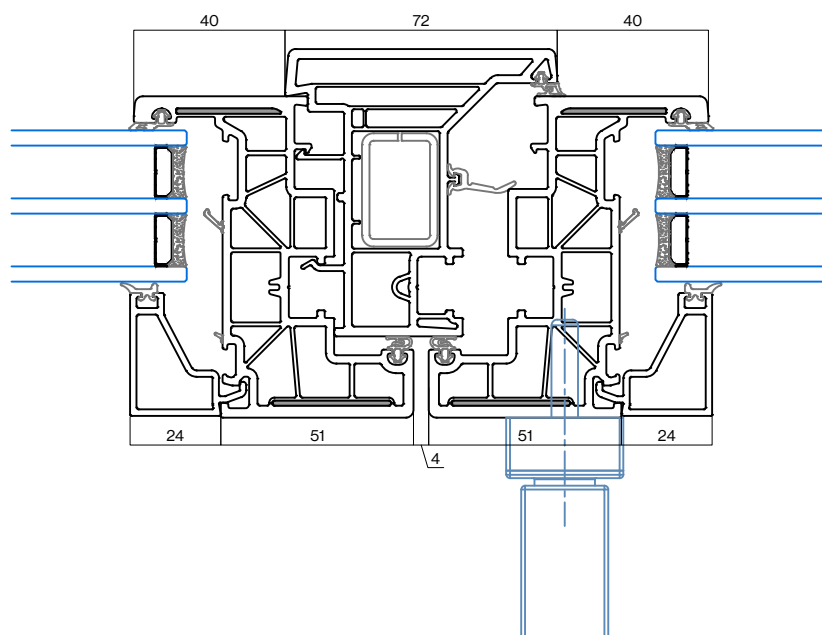


Secciones

⋮⋮⋮ Detalles laterales ventana Thermofibra

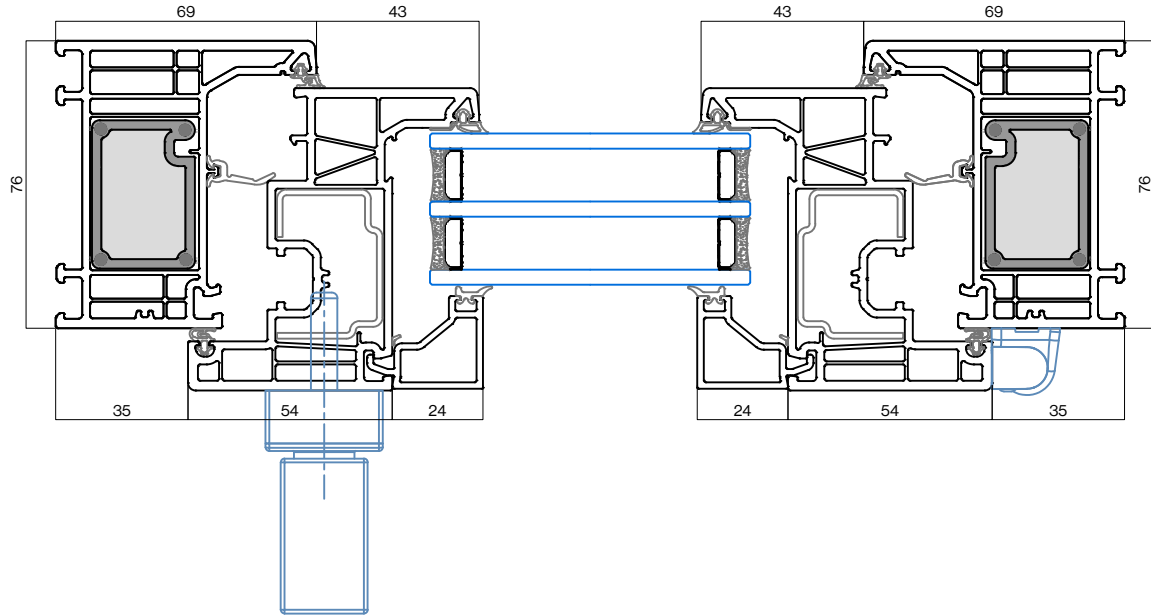


⋮⋮⋮ Detalle central ventana 2 hojas Thermofibra

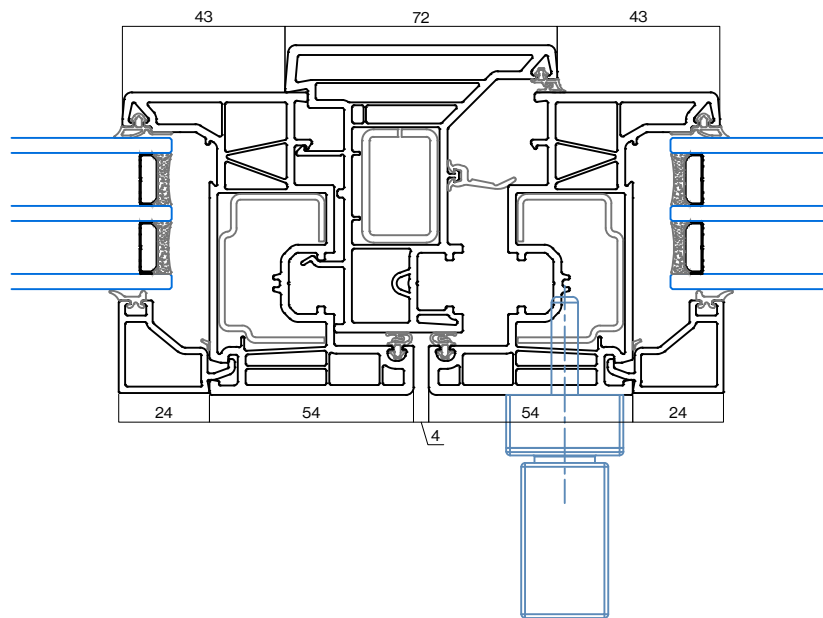


Secciones

⋮ Detalles laterales ventana Infinity

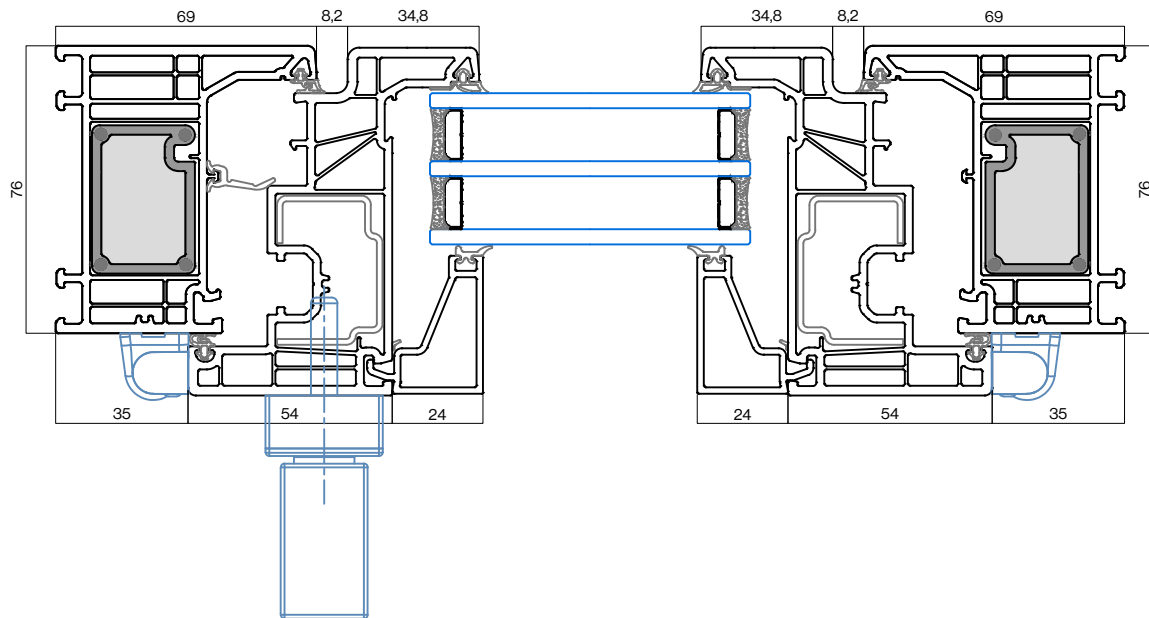


⋮ Detalle central ventana 2 hojas Infinity

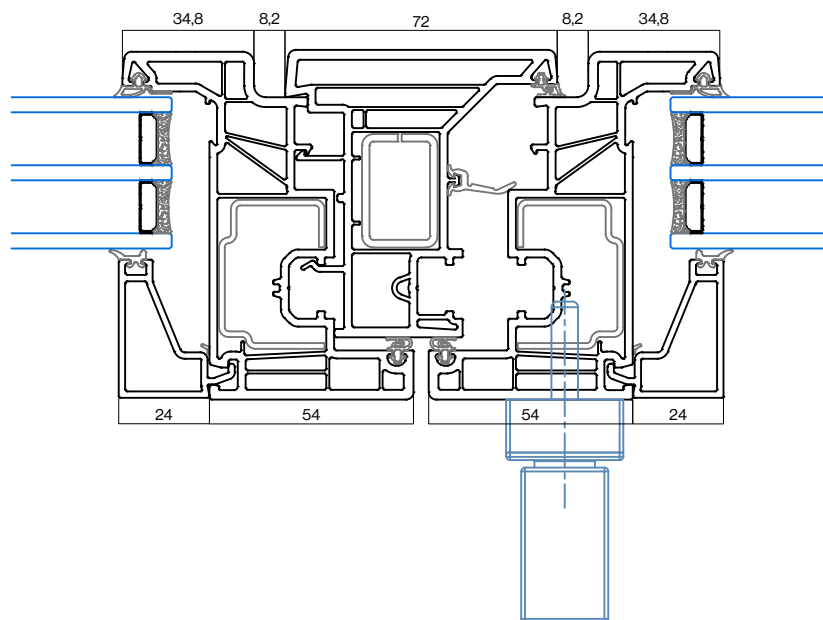


Secciones

⋮ Detalles laterales ventana Abstract

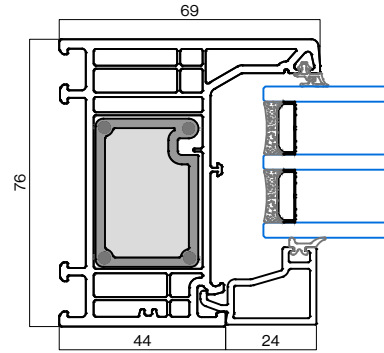


⋮ Detalle central ventana 2 hojas Abstract

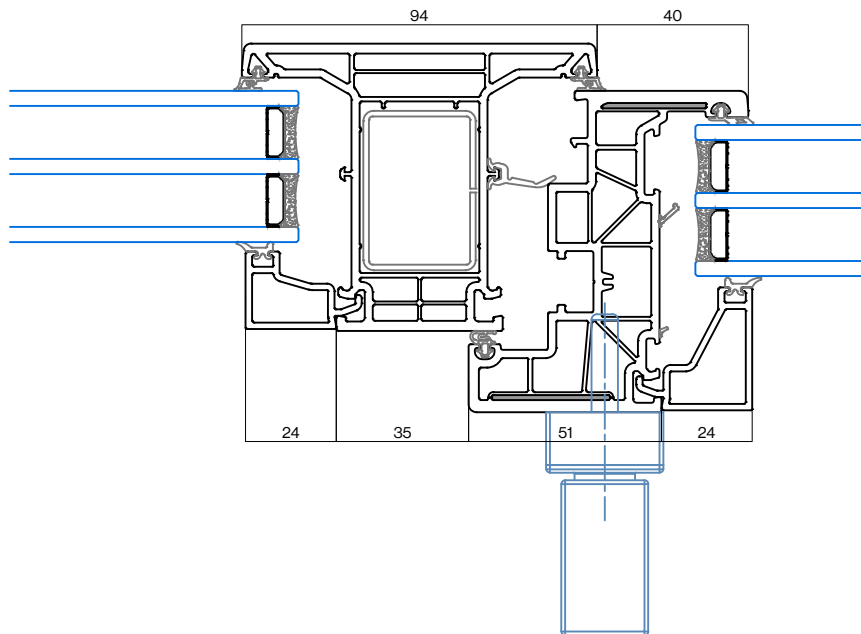


Secciones

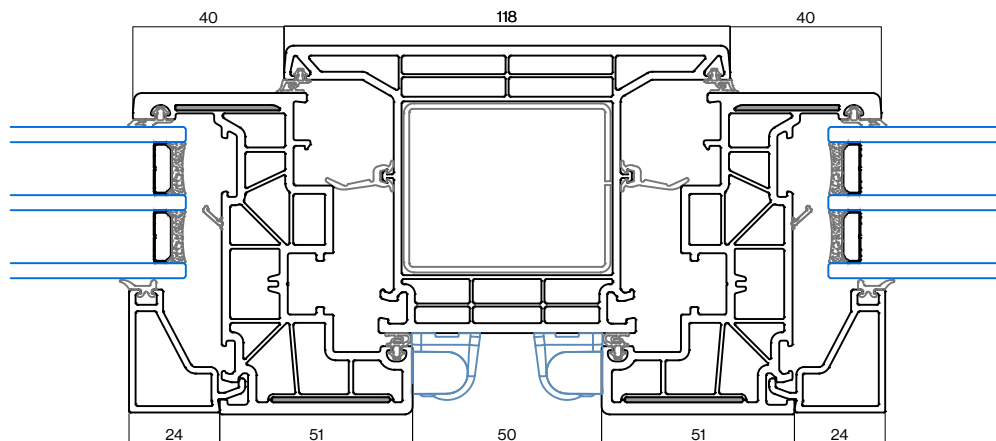
☐☐☐ Detalle marco fijo



☐☐☐ Detalle fijo + hoja Thermofibra

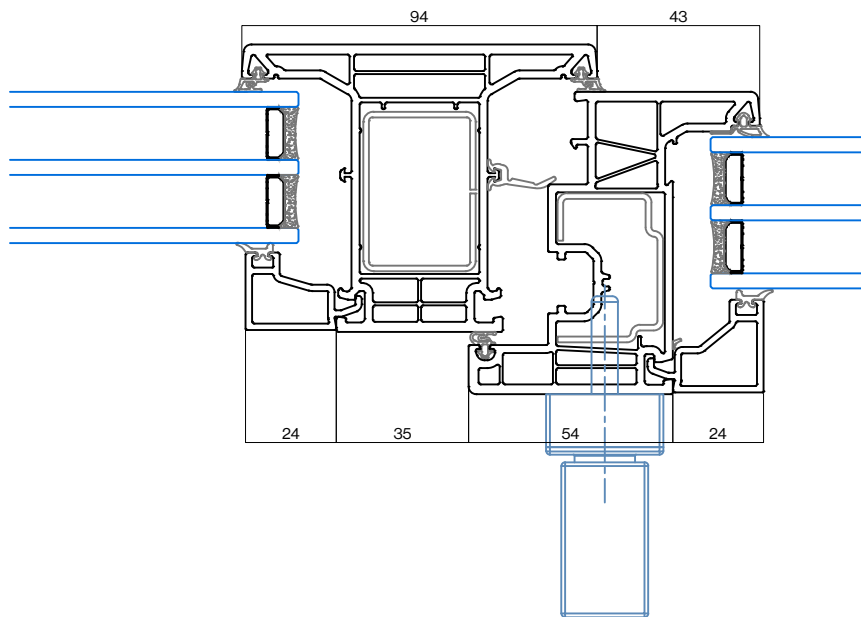


☐☐☐ Detalle hoja + hoja Thermofibra

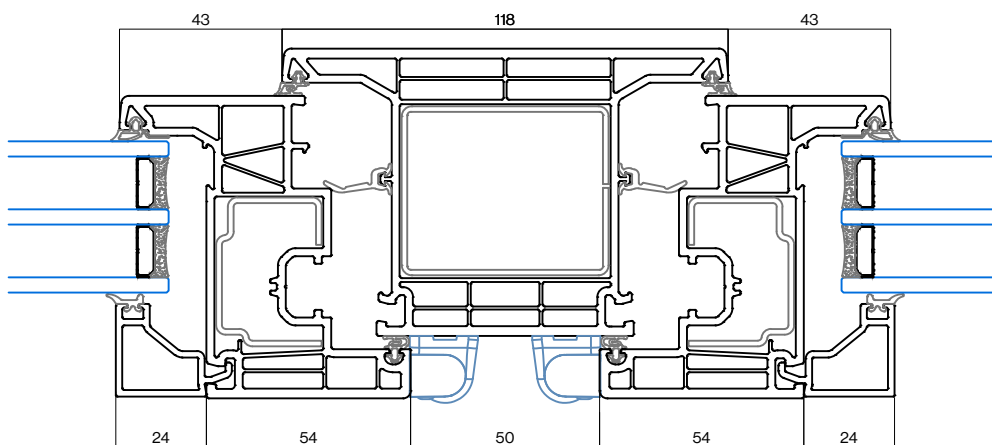


Secciones

☐☐☐ Detalle fijo + hoja Infinity

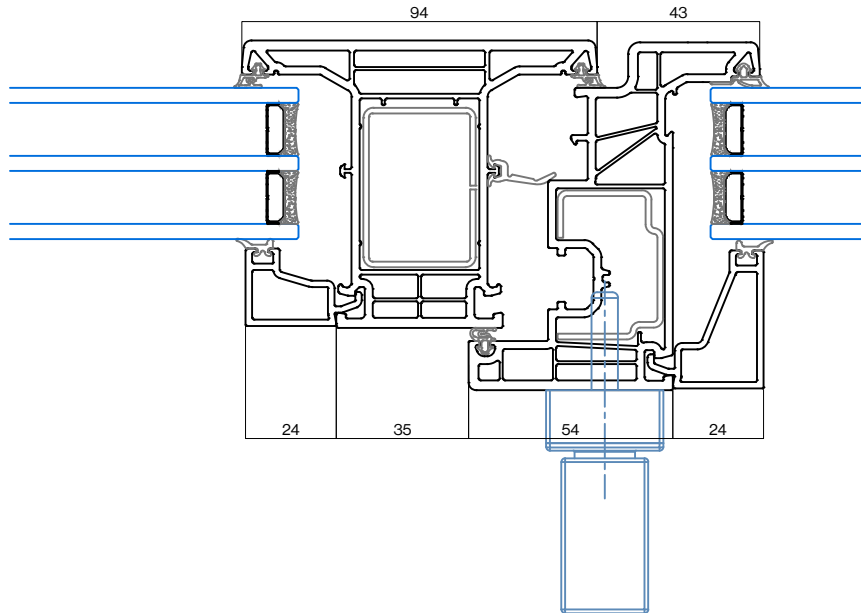


☐☐☐ Detalle hoja + hoja Infinity

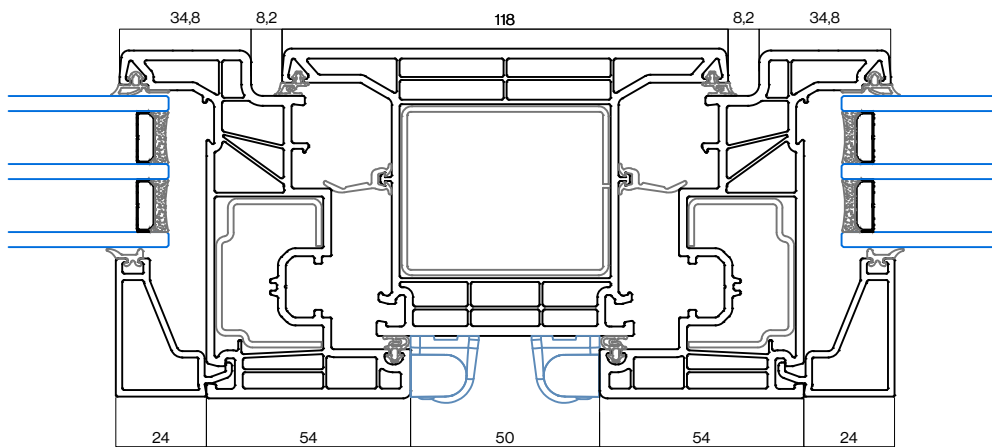


Secciones

Detalle fijo + hoja Abstract

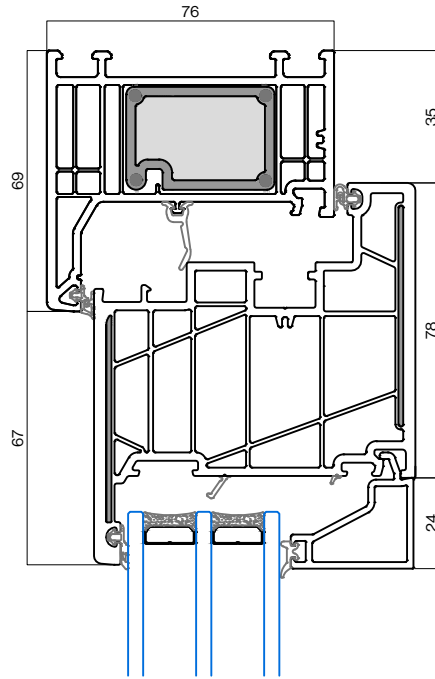


Detalle hoja + hoja Abstract

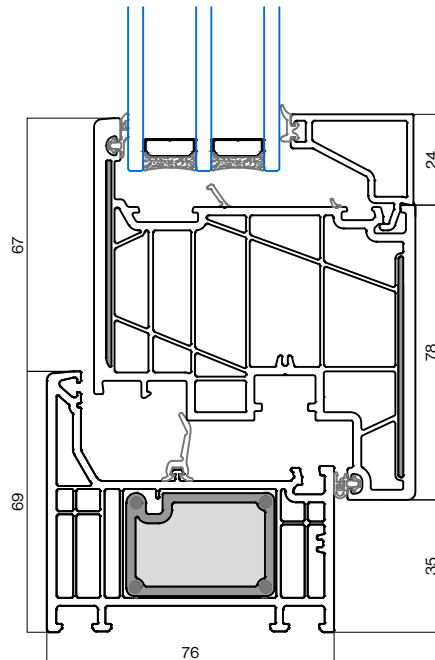


Secciones

⋮⋮⋮ Detalle superior balconera Thermofibra

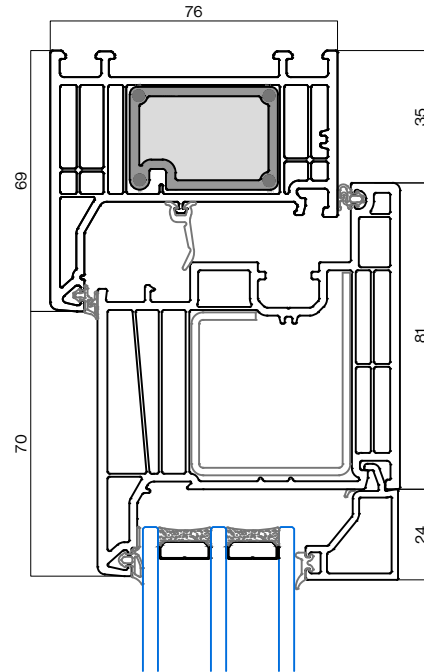


⋮⋮⋮ Detalle inferior balconera Thermofibra

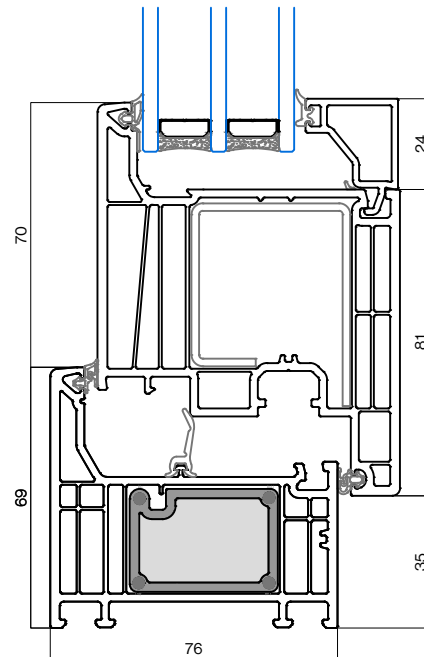


Secciones

Detalle superior balconera Infinity

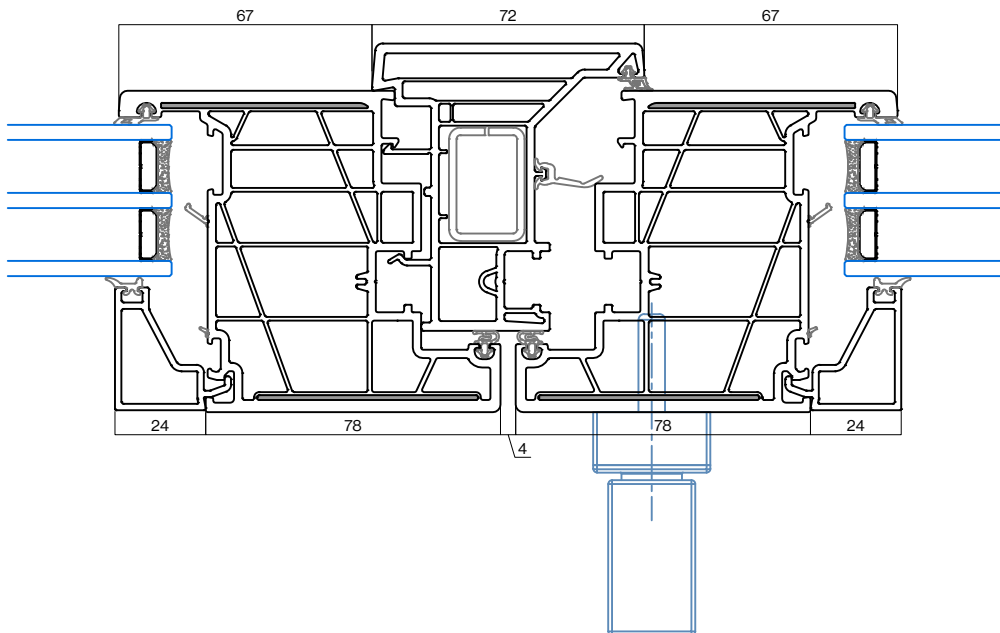


Detalle inferior balconera Infinity

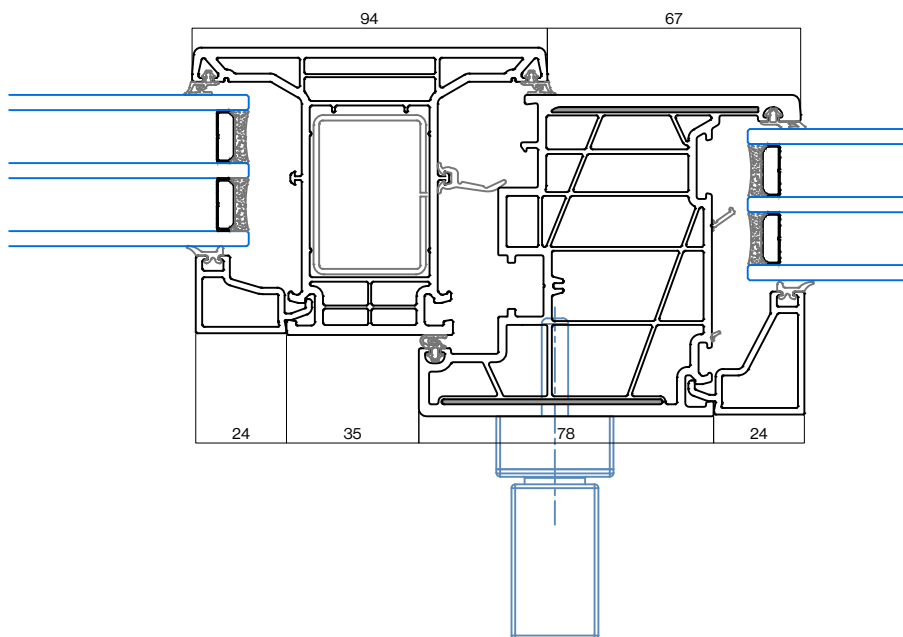


Secciones

⋮⋮⋮ Detalle central balconera 2 hojas Thermofibra

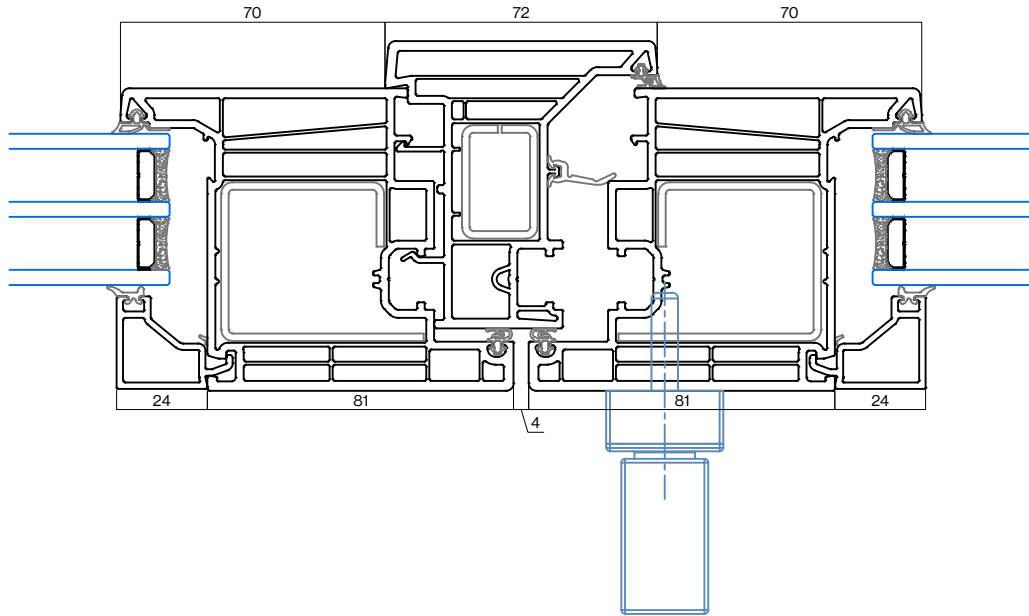


⋮⋮⋮ Detalle fijo + hoja balconera Thermofibra

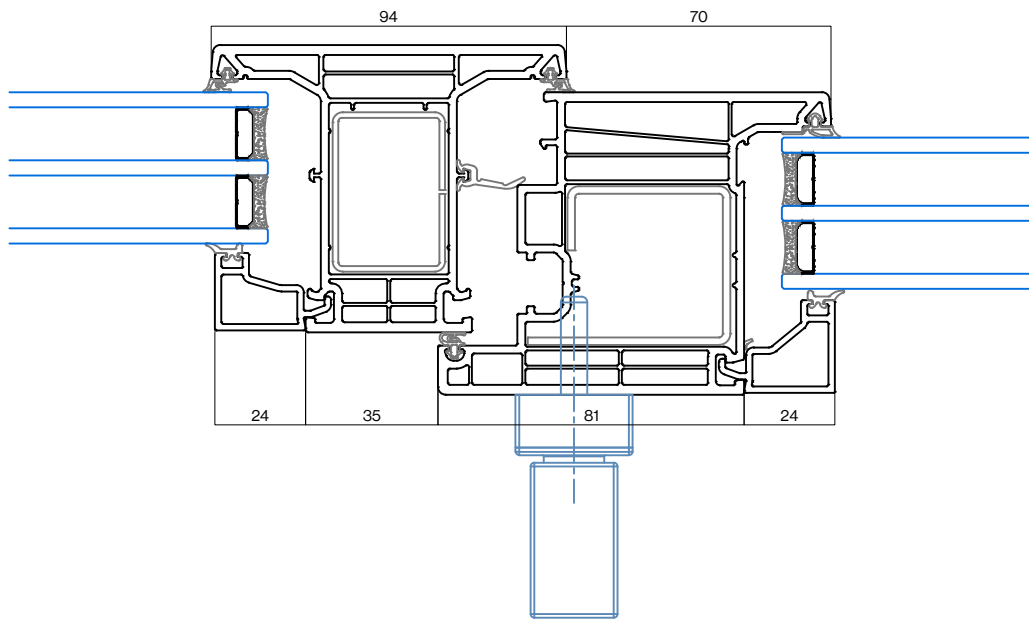


Secciones

☐☐☐ Detalle central balconera 2 hojas Infinity

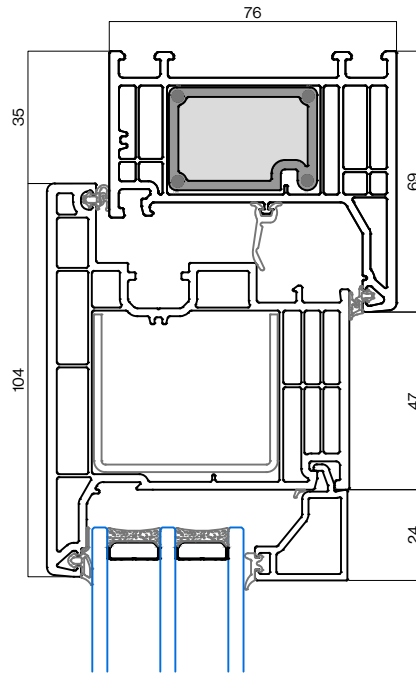


☐☐☐ Detalle fijo + hoja balconera Infinity

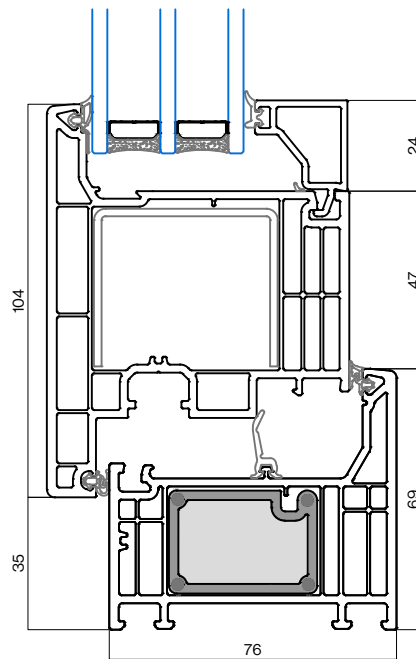


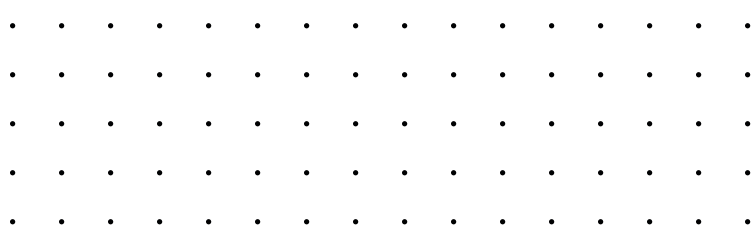
Secciones

☐☐☐ Detalle superior balconera apertura exterior Infinity



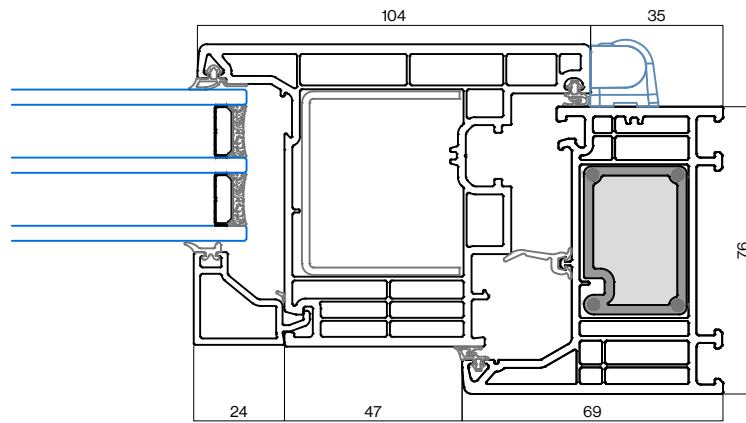
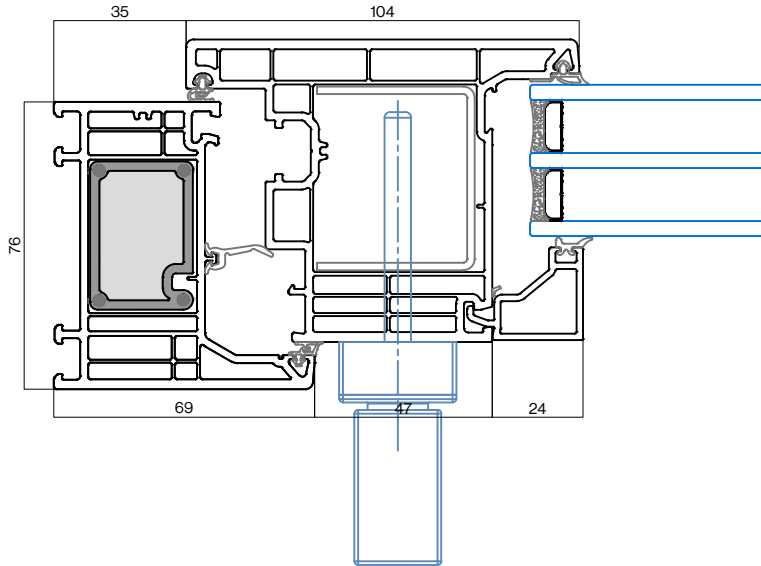
☐☐☐ Detalle inferior balconera apertura exterior Infinity





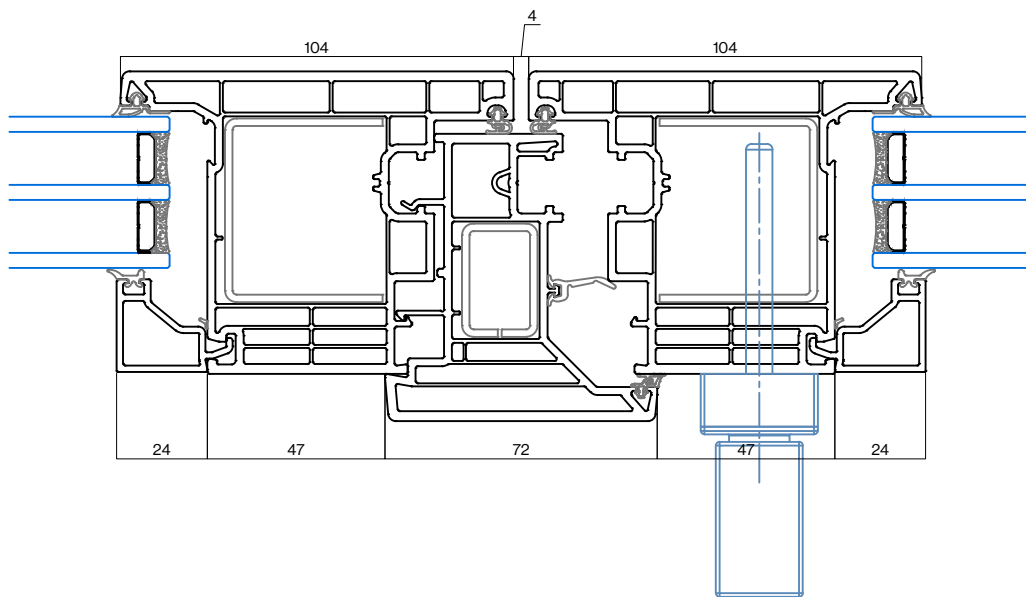
Secciones

⋮⋮⋮ Detalles laterales balconera apertura exterior Infinity

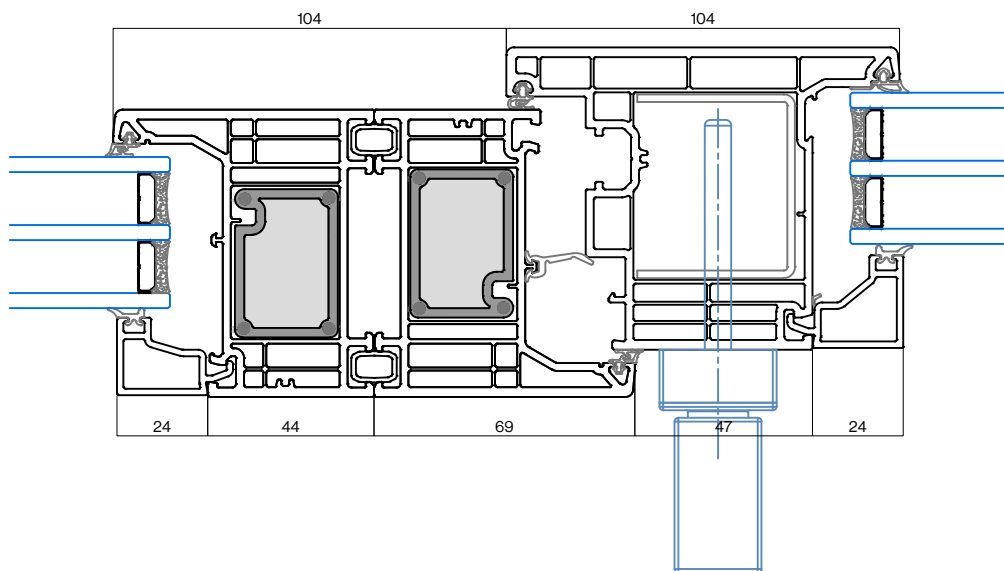


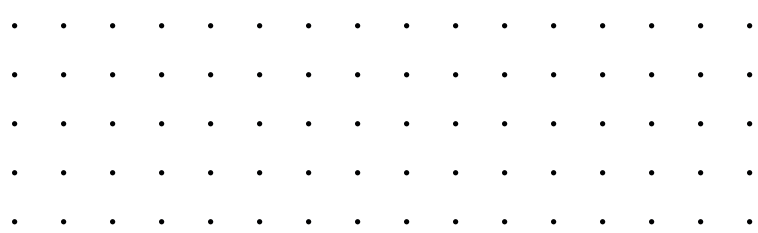
Secciones

☐☐☐ Detalle central balconera apertura exterior 2 hojas Infinity



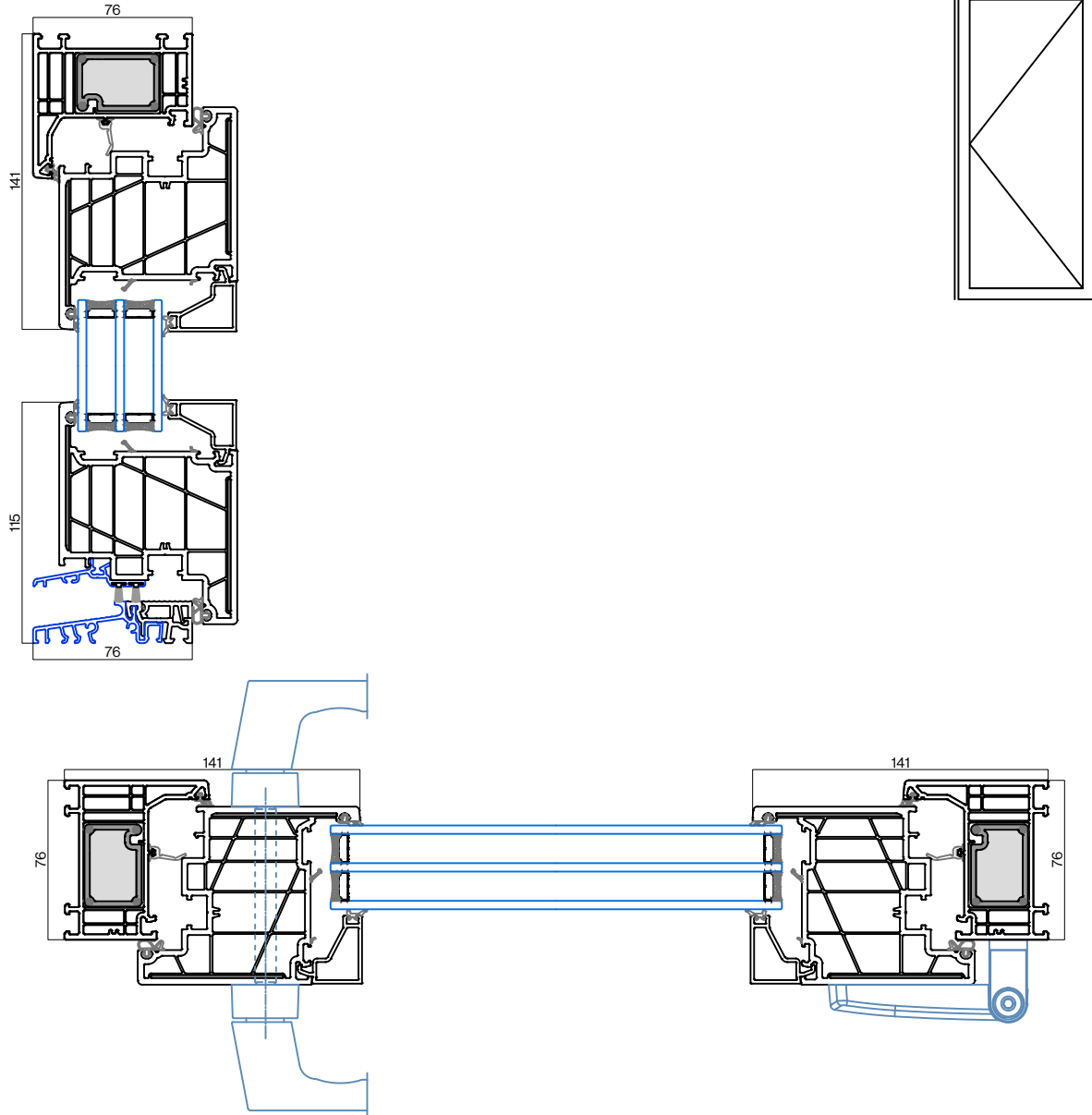
☐☐☐ Detalle fijo + hoja balconera apertura exterior Infinity





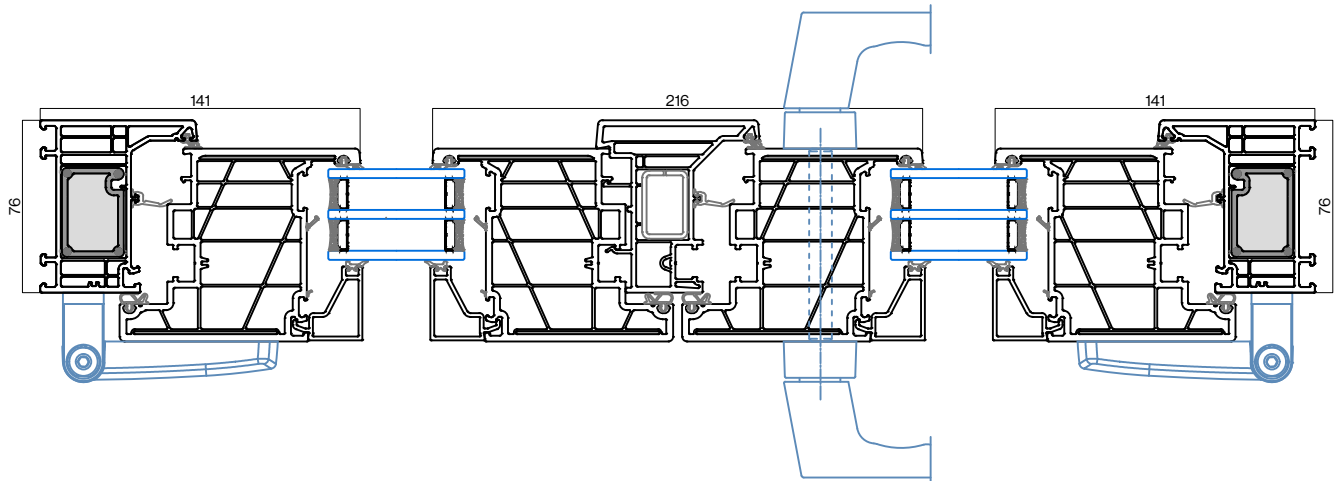
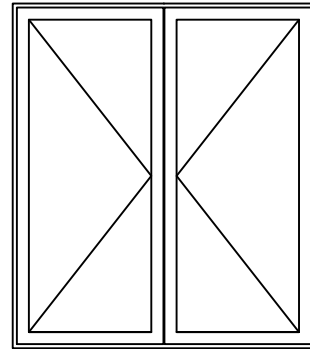
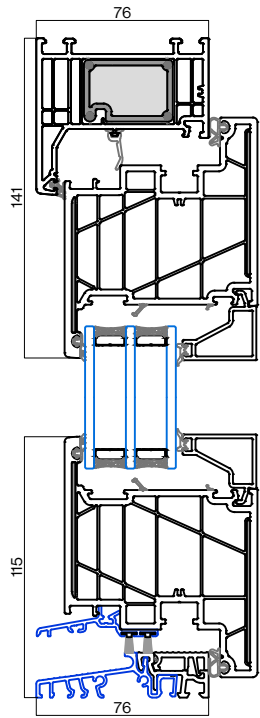
Secciones

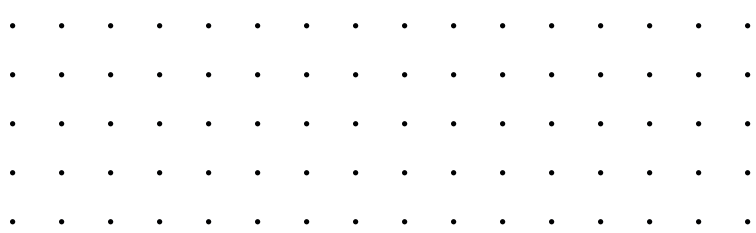
⋮ Puerta 1 hoja apertura interior



Secciones

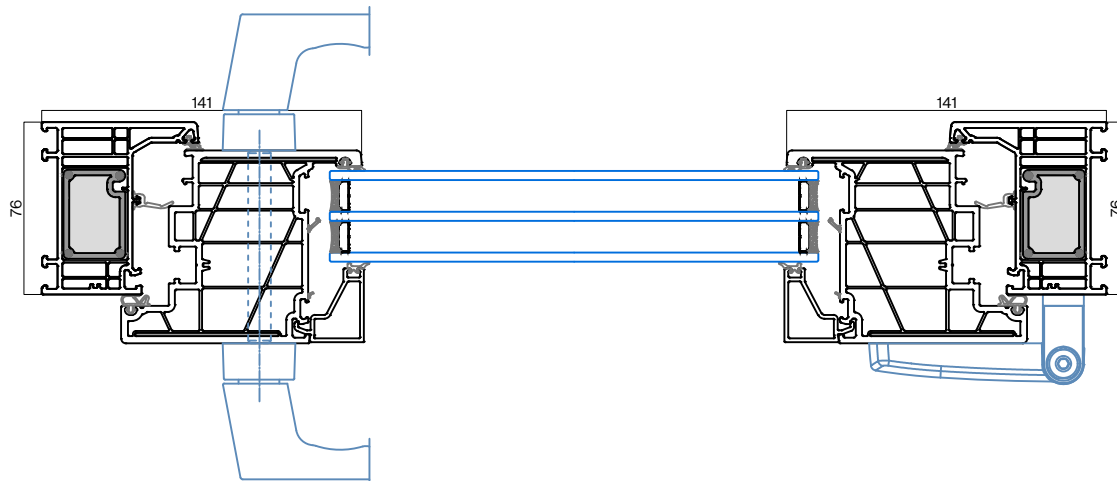
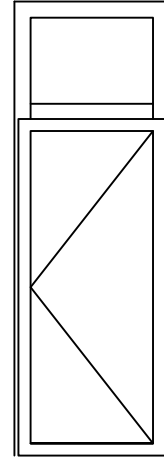
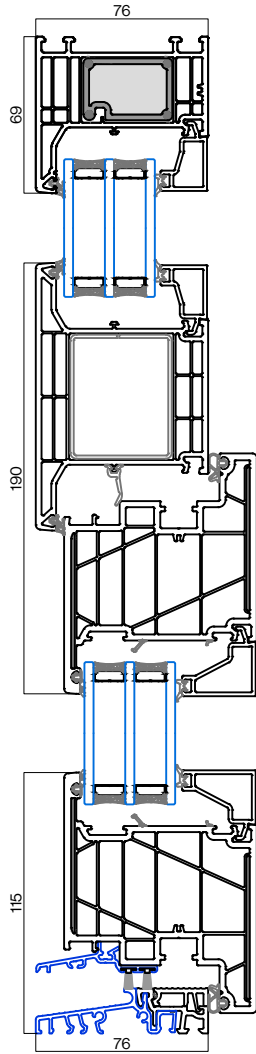
⋮ Puerta 2 hojas apertura interior





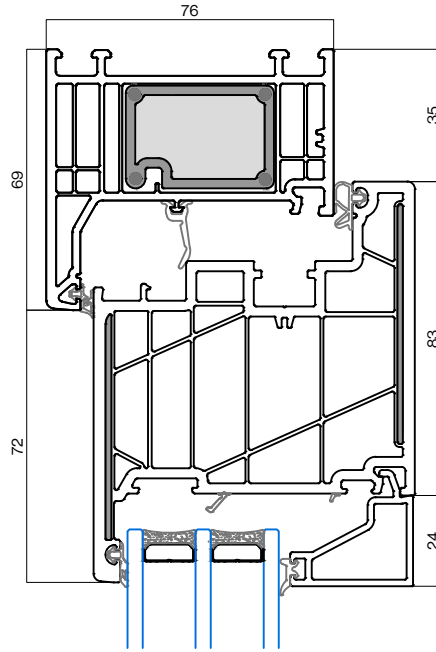
Secciones

☐☐☐ Puerta 1 hoja + fijo superior apertura interior

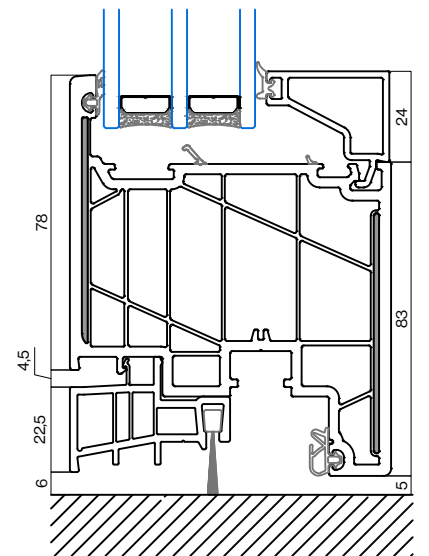
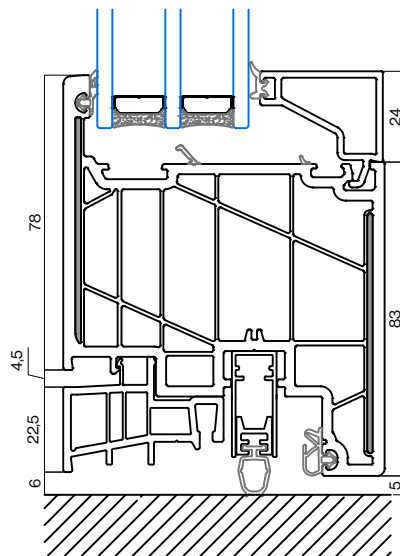
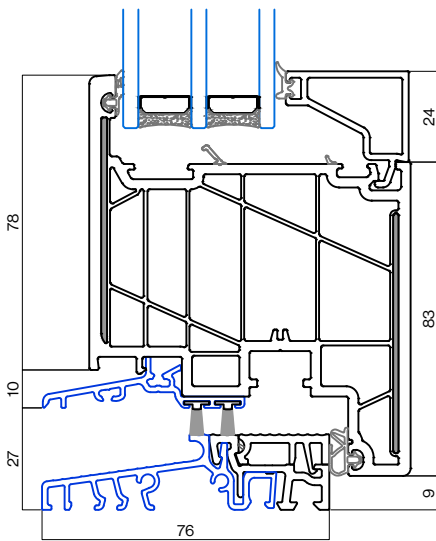


Secciones

⋮⋮⋮ Detalle superior puerta apertura interior Thermofibra

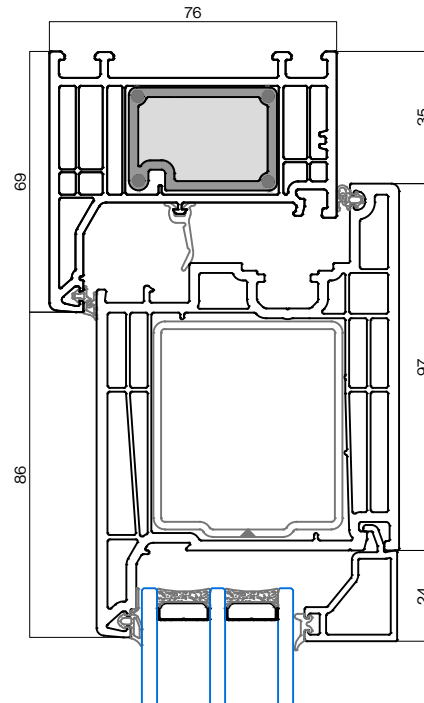


⋮⋮⋮ Detalles inferiores puerta apertura interior Thermofibra

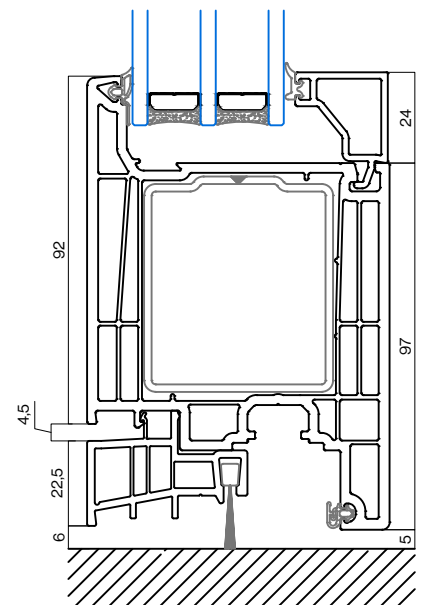
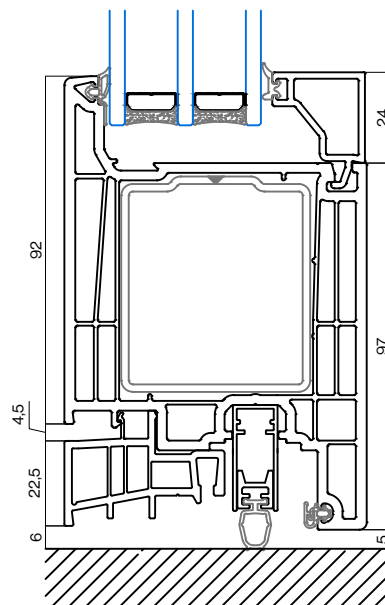
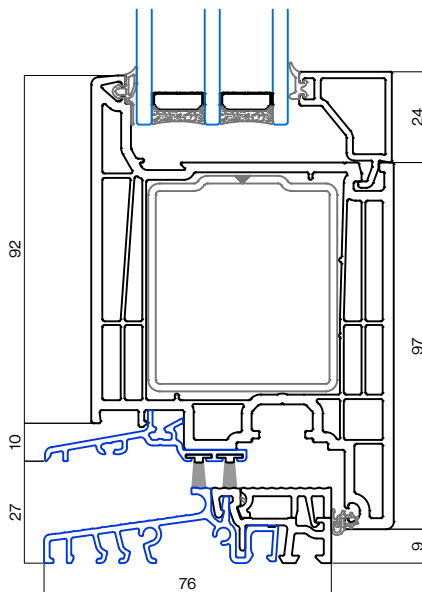


Secciones

☐☐☐ Detalle superior puerta apertura interior Infinity

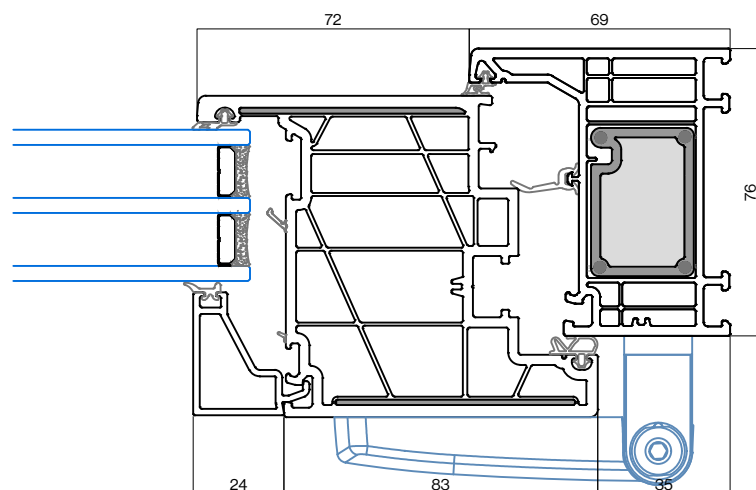
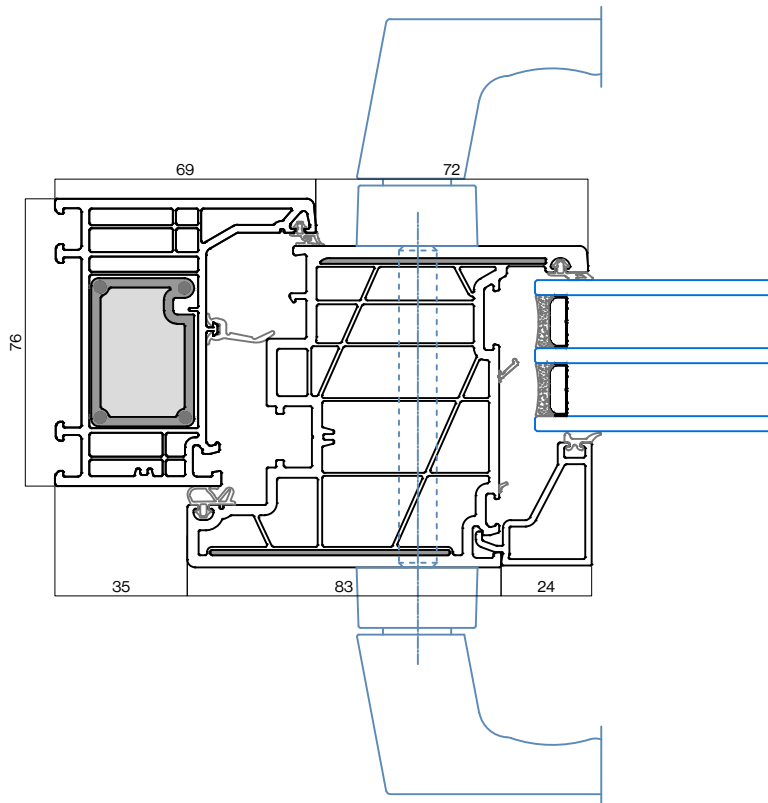


☐☐☐ Detalles inferiores puerta apertura interior Infinity



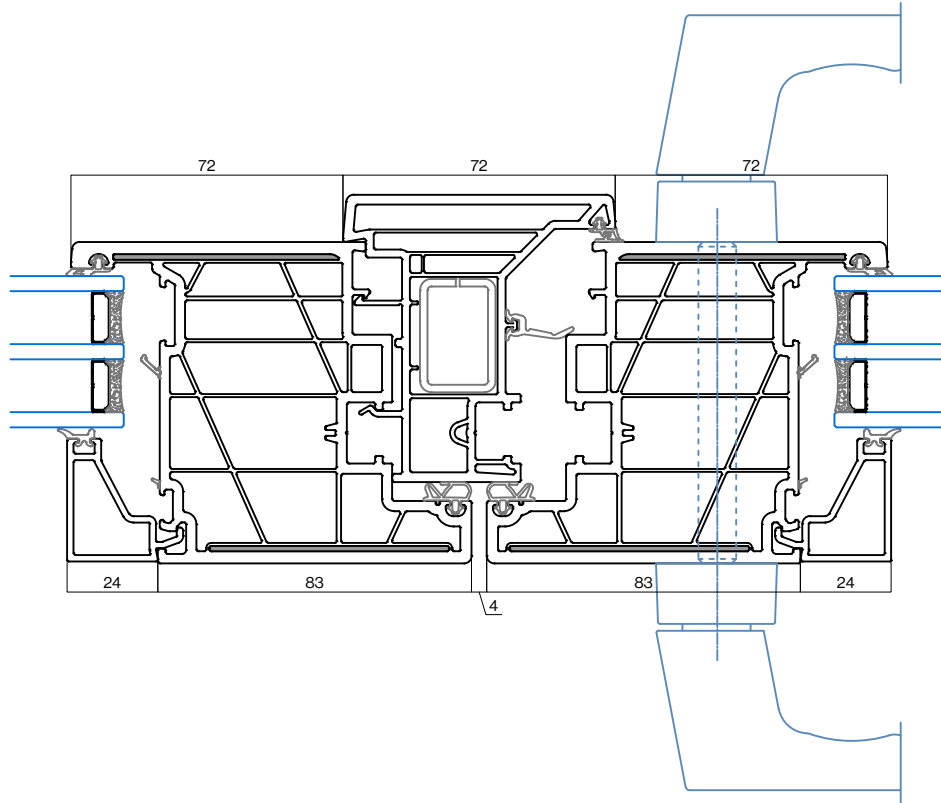
Secciones

⋮⋮⋮ Detalles laterales puerta apertura interior Thermofibra

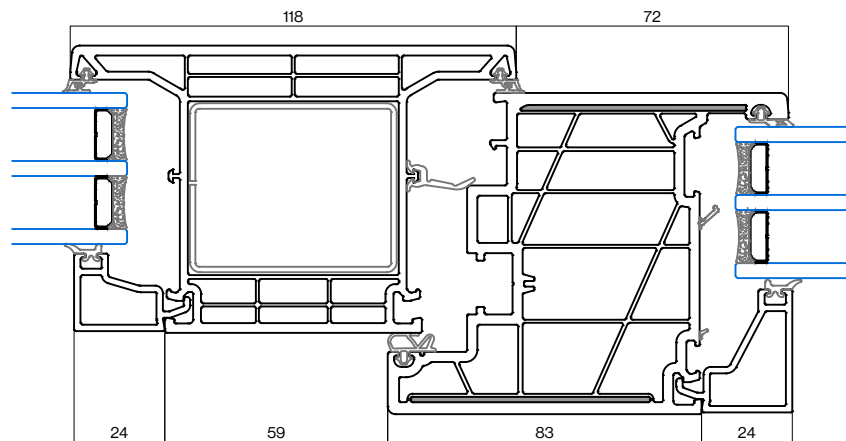


Secciones

☐☐☐ Detalle central puerta apertura interior 2 hojas Thermofibra

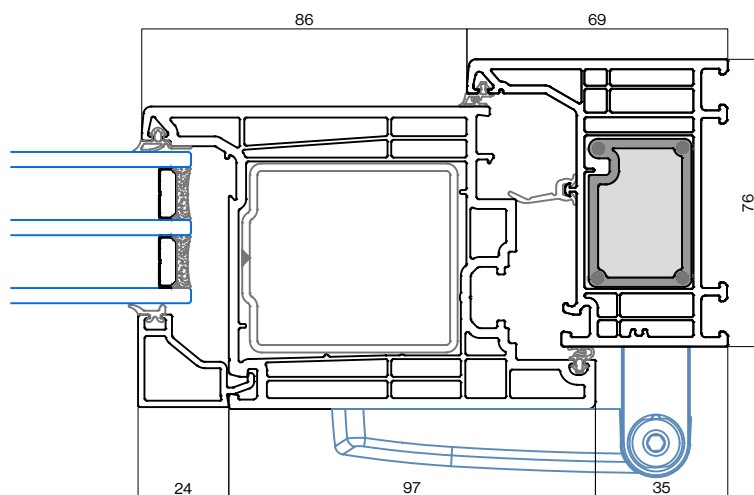
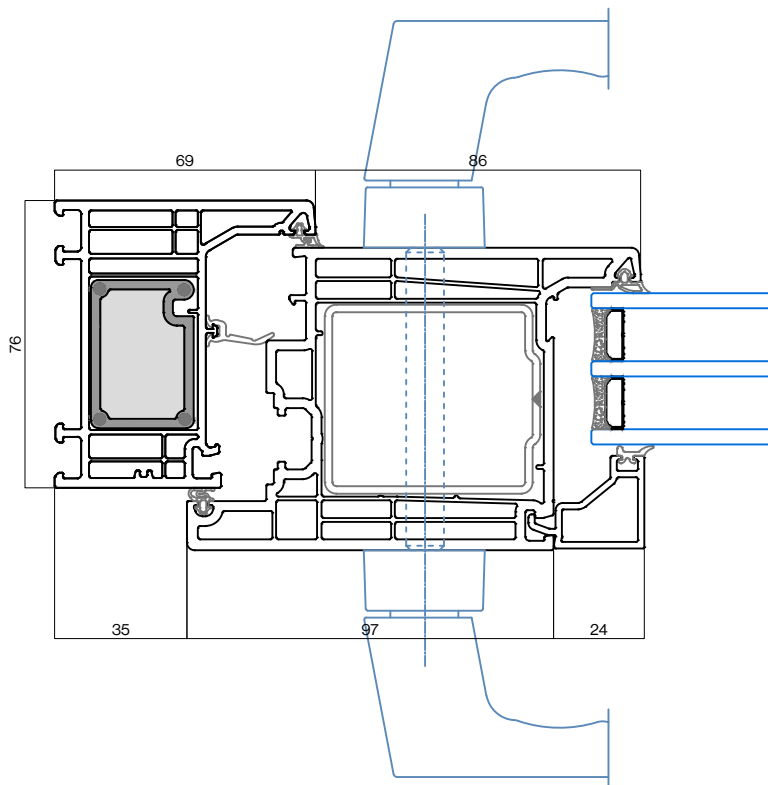


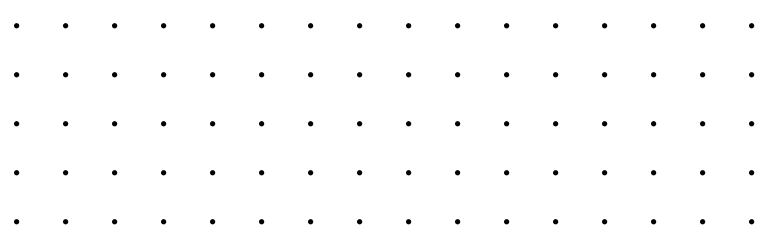
☐☐☐ Detalle fijo + hoja puerta apertura interior Thermofibra



Secciones

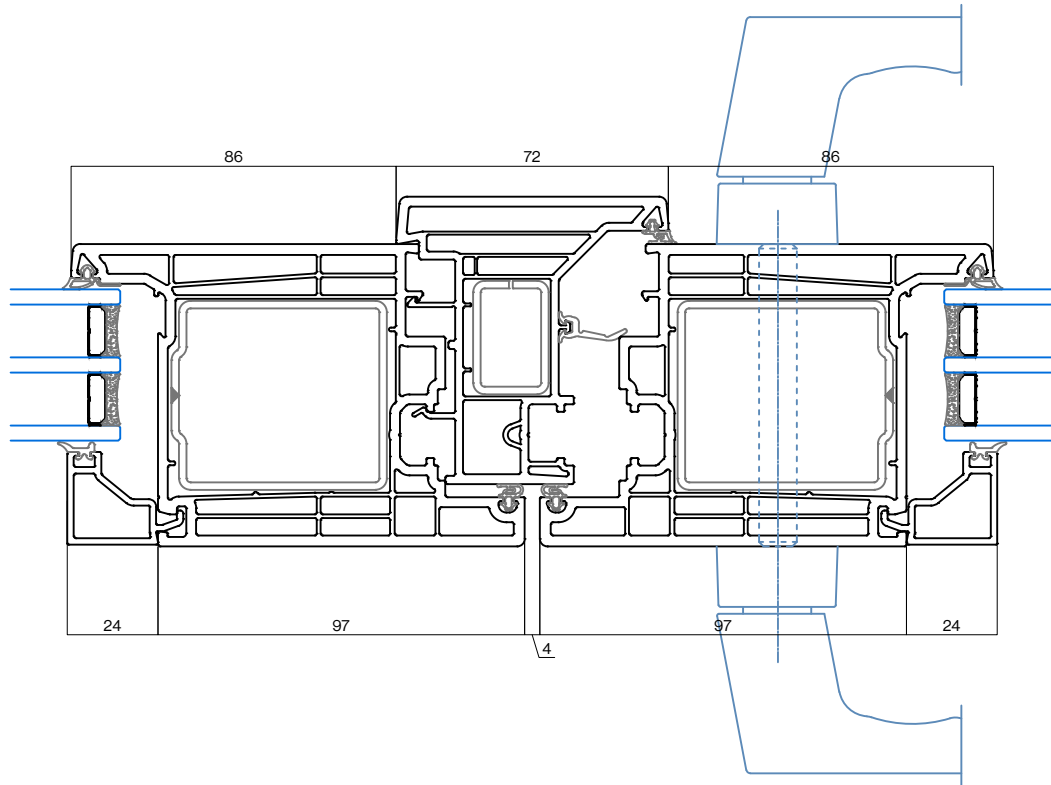
⋮⋮⋮ Detalles laterales puerta apertura interior Infinity



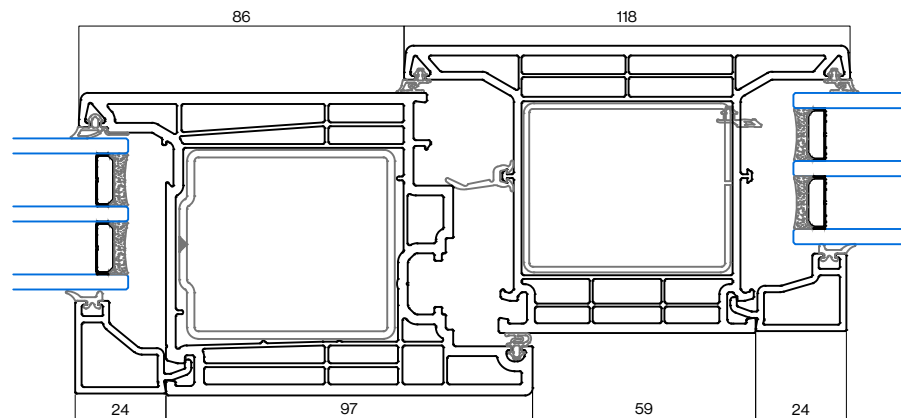


Secciones

☐☐☐ Detalle central puerta apertura interior 2 hojas Infinity

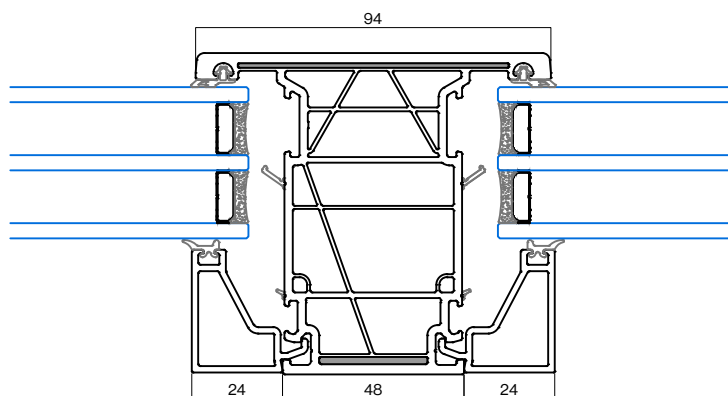


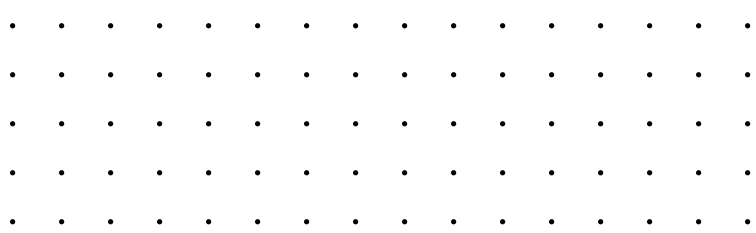
☐☐☐ Detalle fijo + hoja puerta apertura interior Infinity



Secciones

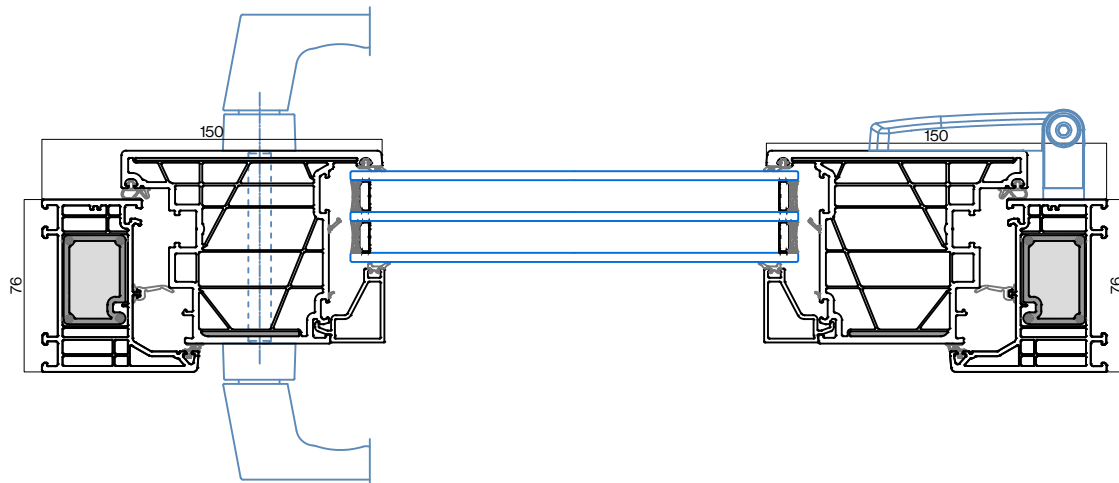
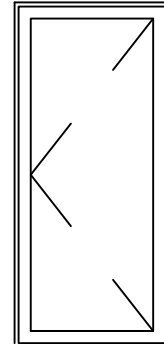
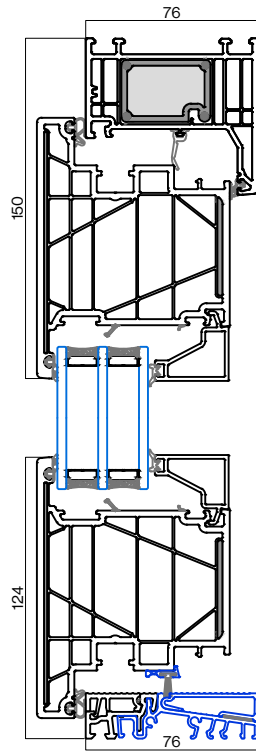
☐☐☐ Detalle fijo central puerta Thermofibra





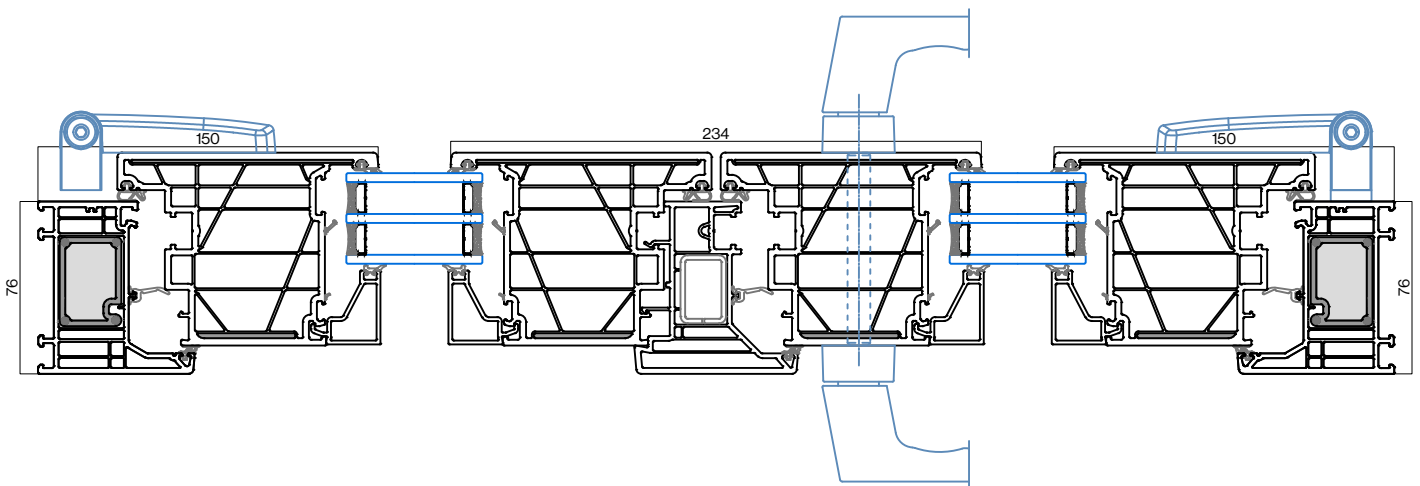
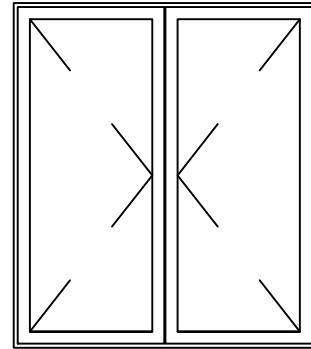
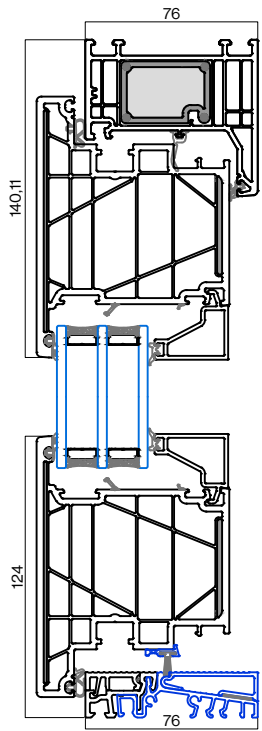
Secciones

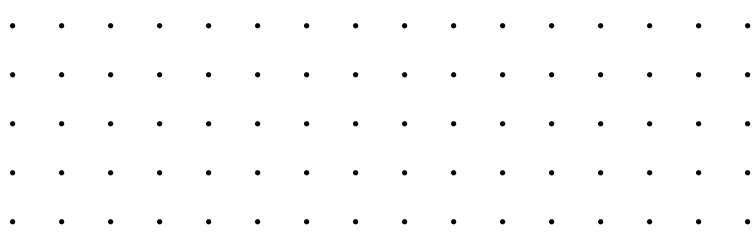
Puerta 1 hoja apertura exterior



Secciones

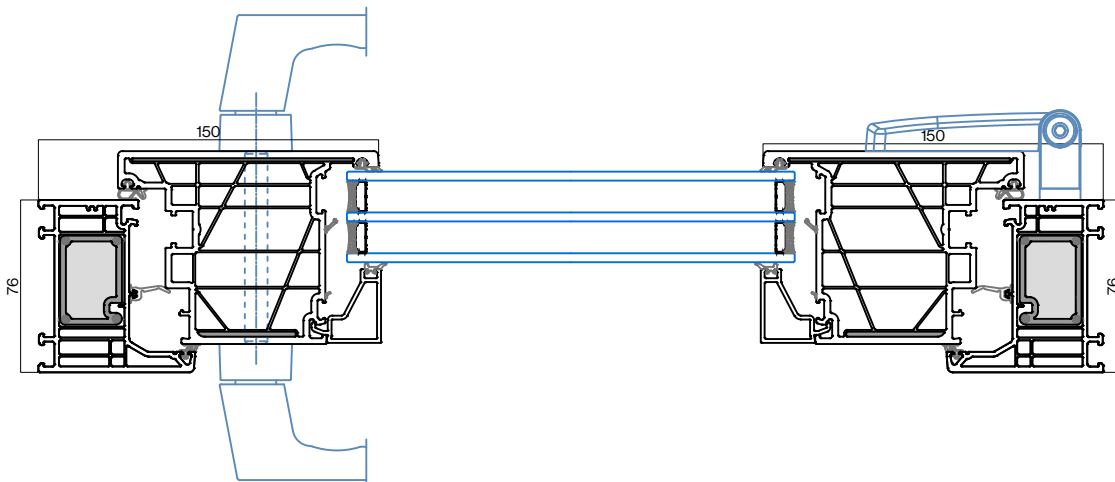
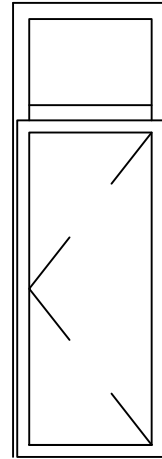
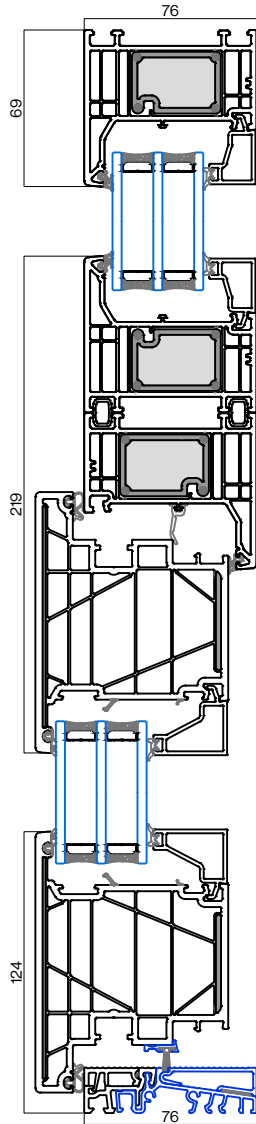
⋮ Puerta 2 hojas apertura exterior





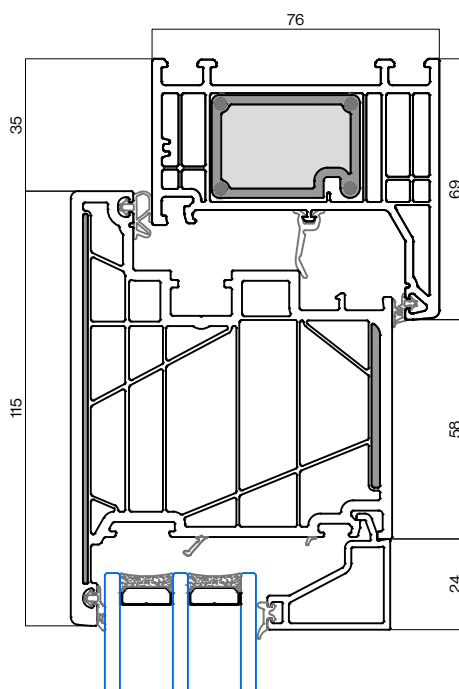
Secciones

⋮ Puerta 1 hoja + fijo superior apertura exterior

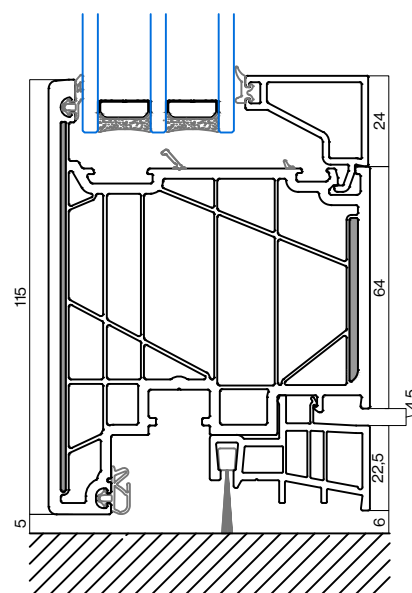
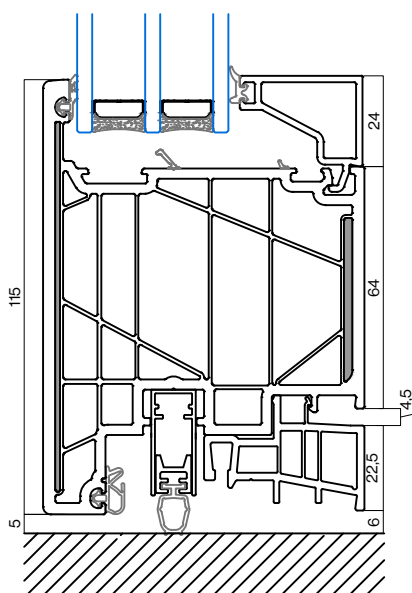
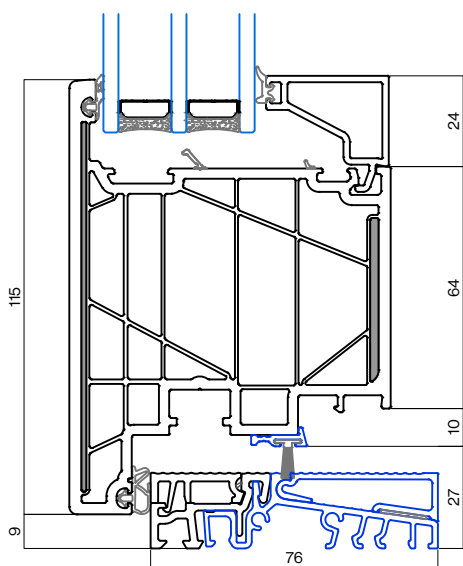


Secciones

⋮⋮⋮ Detalle superior puerta apertura exterior Thermofibra

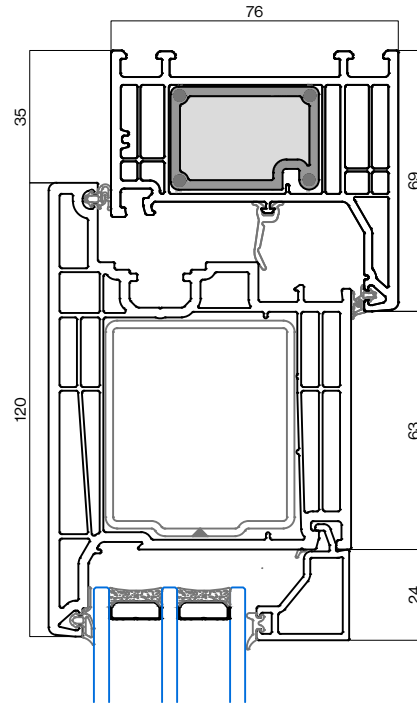


⋮⋮⋮ Detalles inferiores puerta apertura exterior Thermofibra

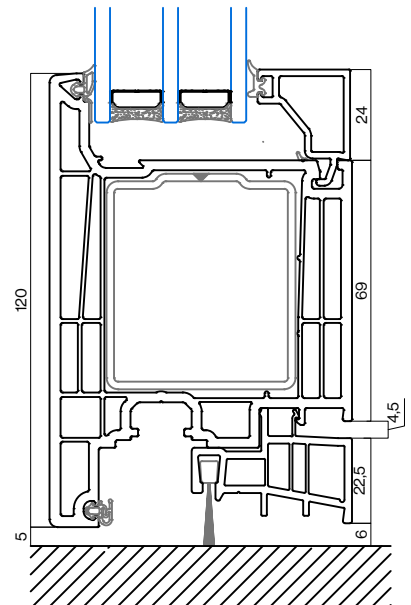
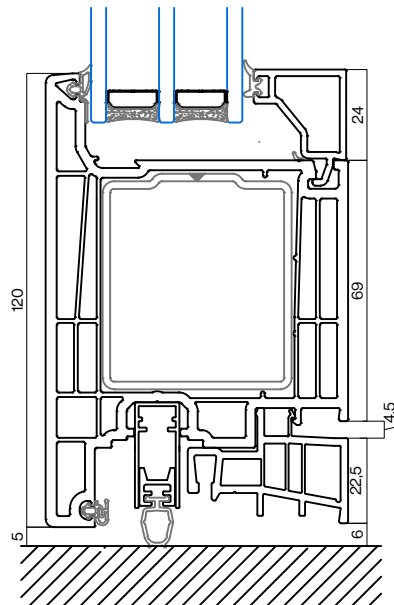
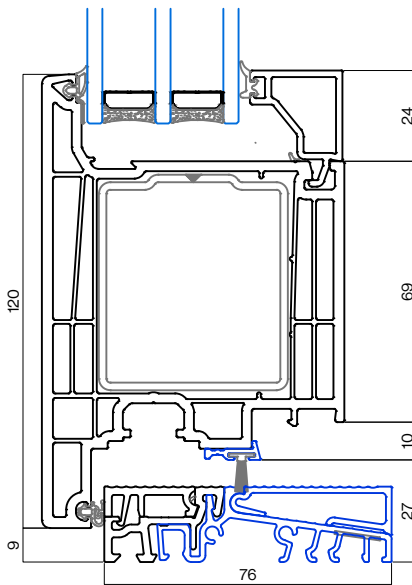


Secciones

Detalle superior puerta apertura exterior Infinity

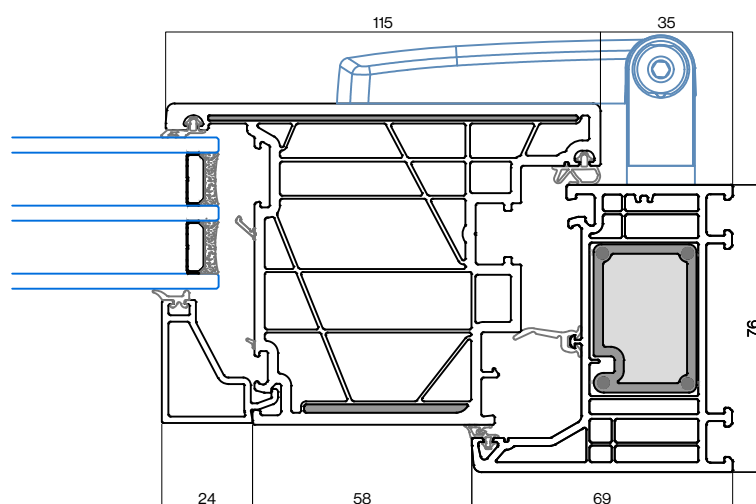
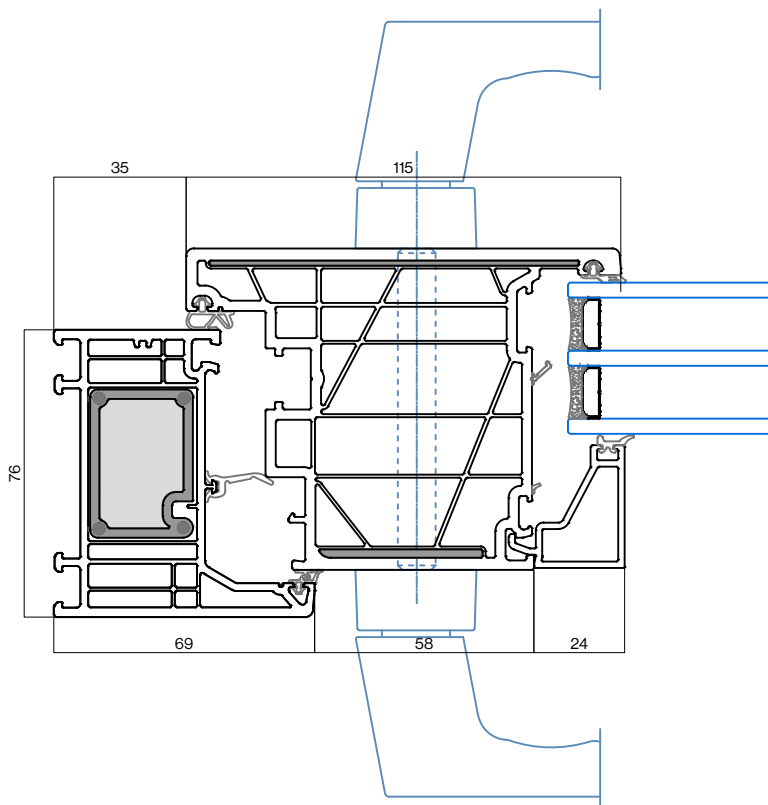


Detalles inferiores puerta apertura exterior Infinity



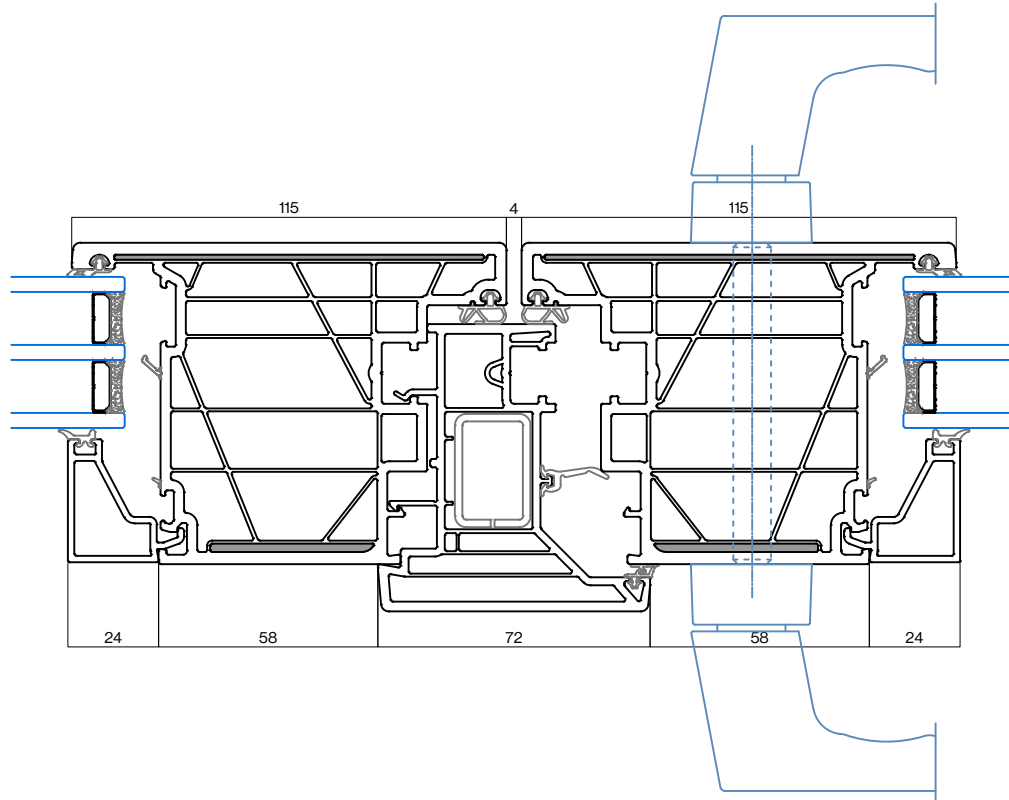
Secciones

⋮⋮⋮ Detalles laterales puerta apertura exterior Thermofibra

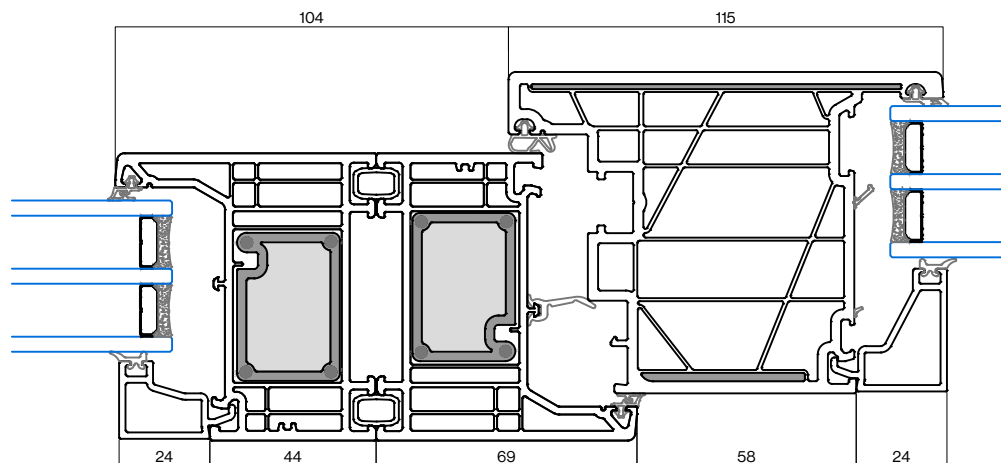


Secciones

☐☐☐ Detalle central puerta apertura exterior 2 hojas Thermofibra

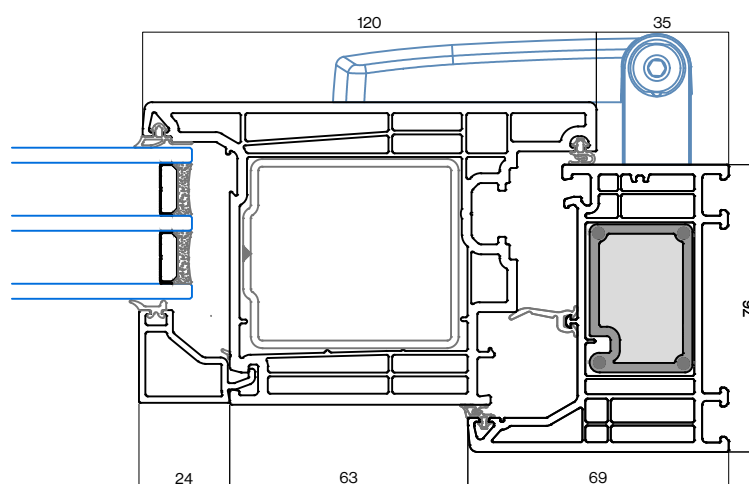
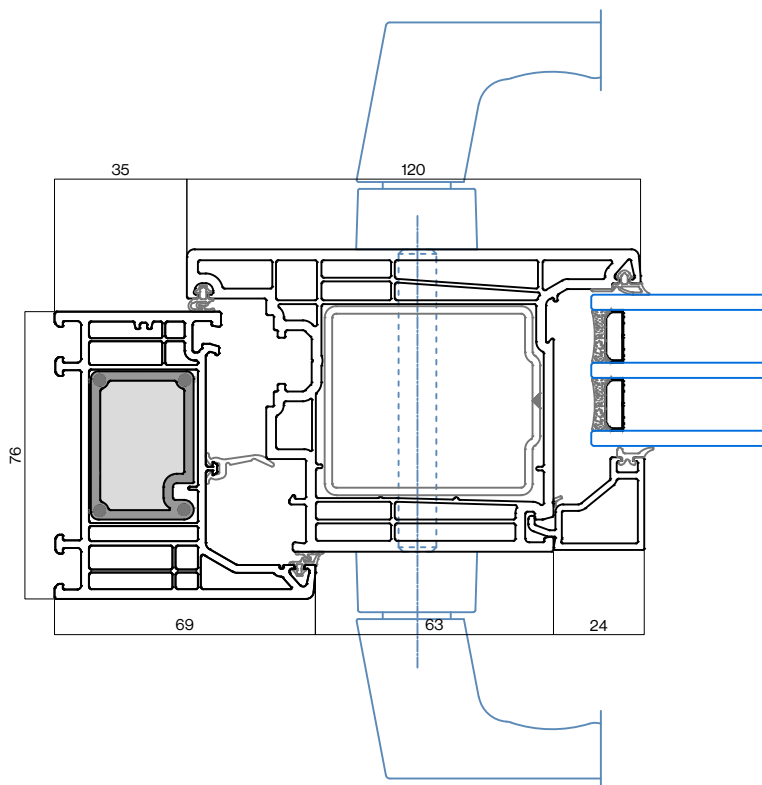


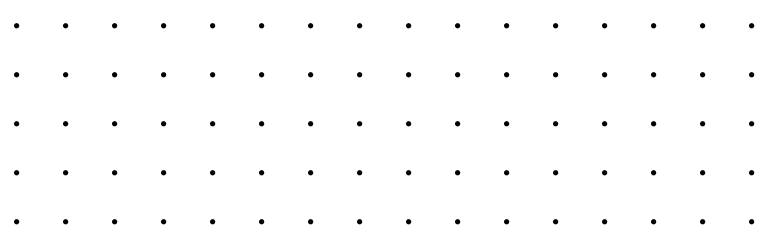
☐☐☐ Detalle fijo + hoja puerta apertura exterior Thermofibra



Secciones

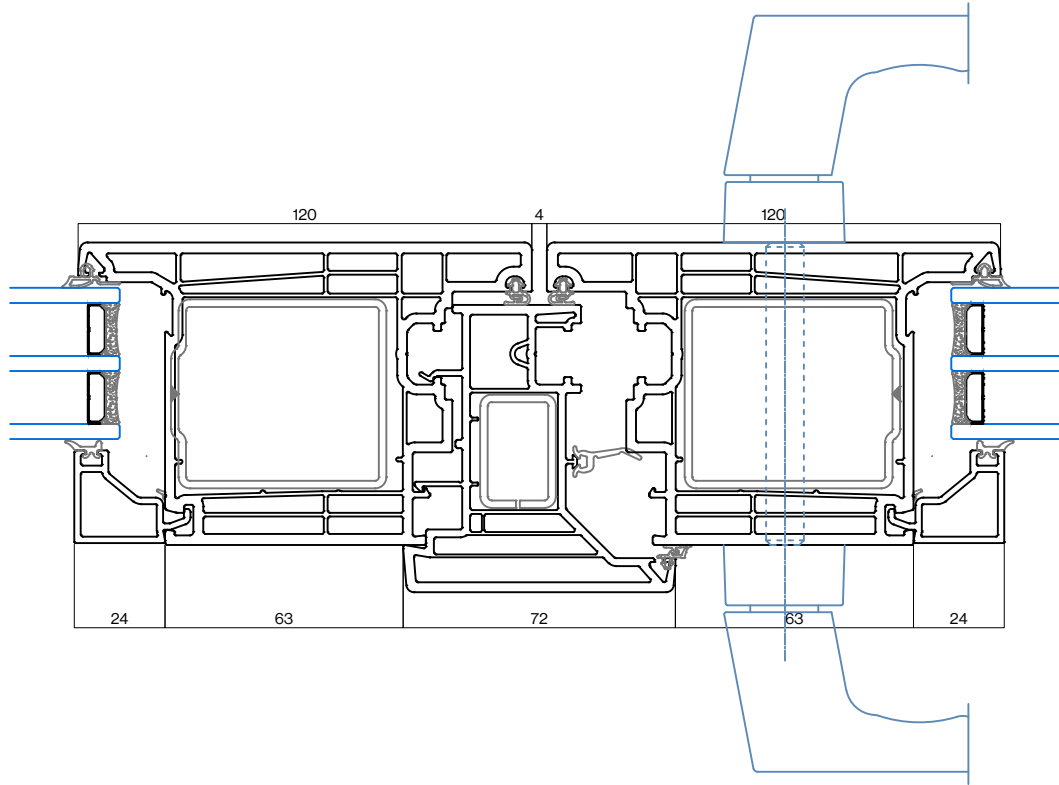
∴ Detalles laterales puerta apertura exterior Infinity



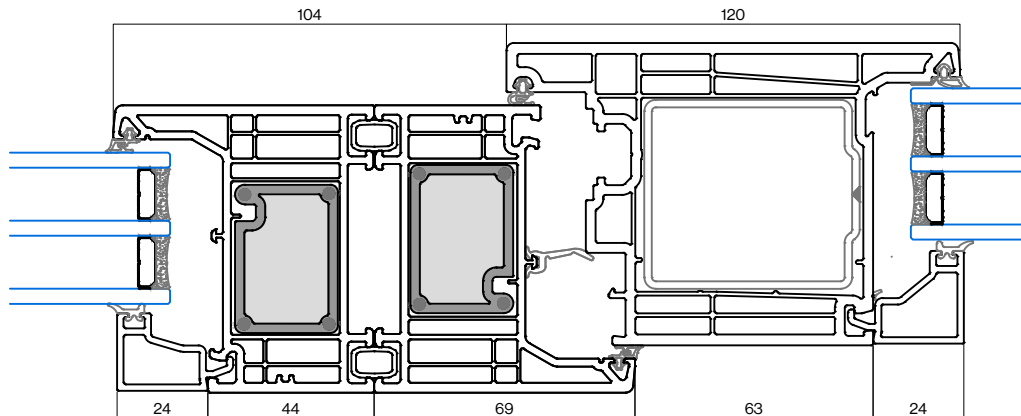


Secciones

⋮⋮⋮ Detalle central puerta apertura exterior 2 hojas Infinity

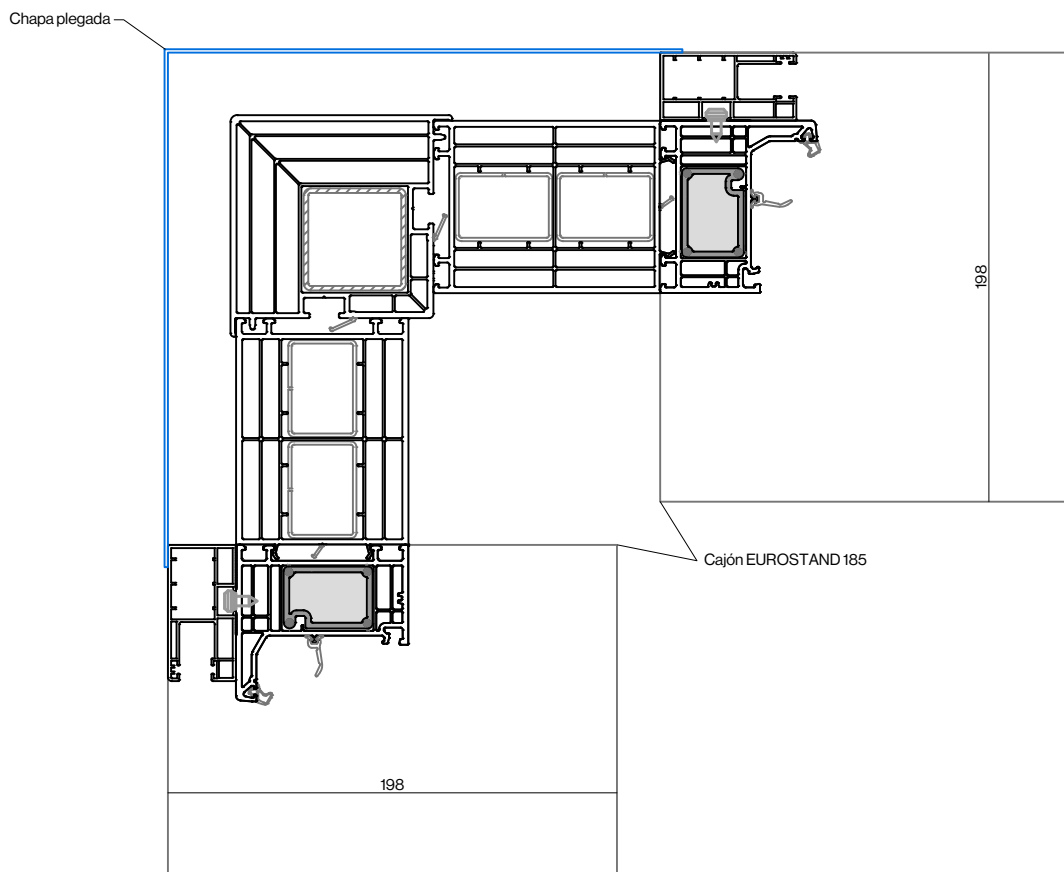


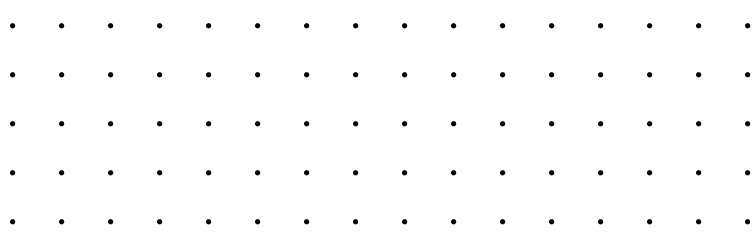
⋮⋮⋮ Detalle fijo + hoja puerta apertura exterior Infinity



Secciones

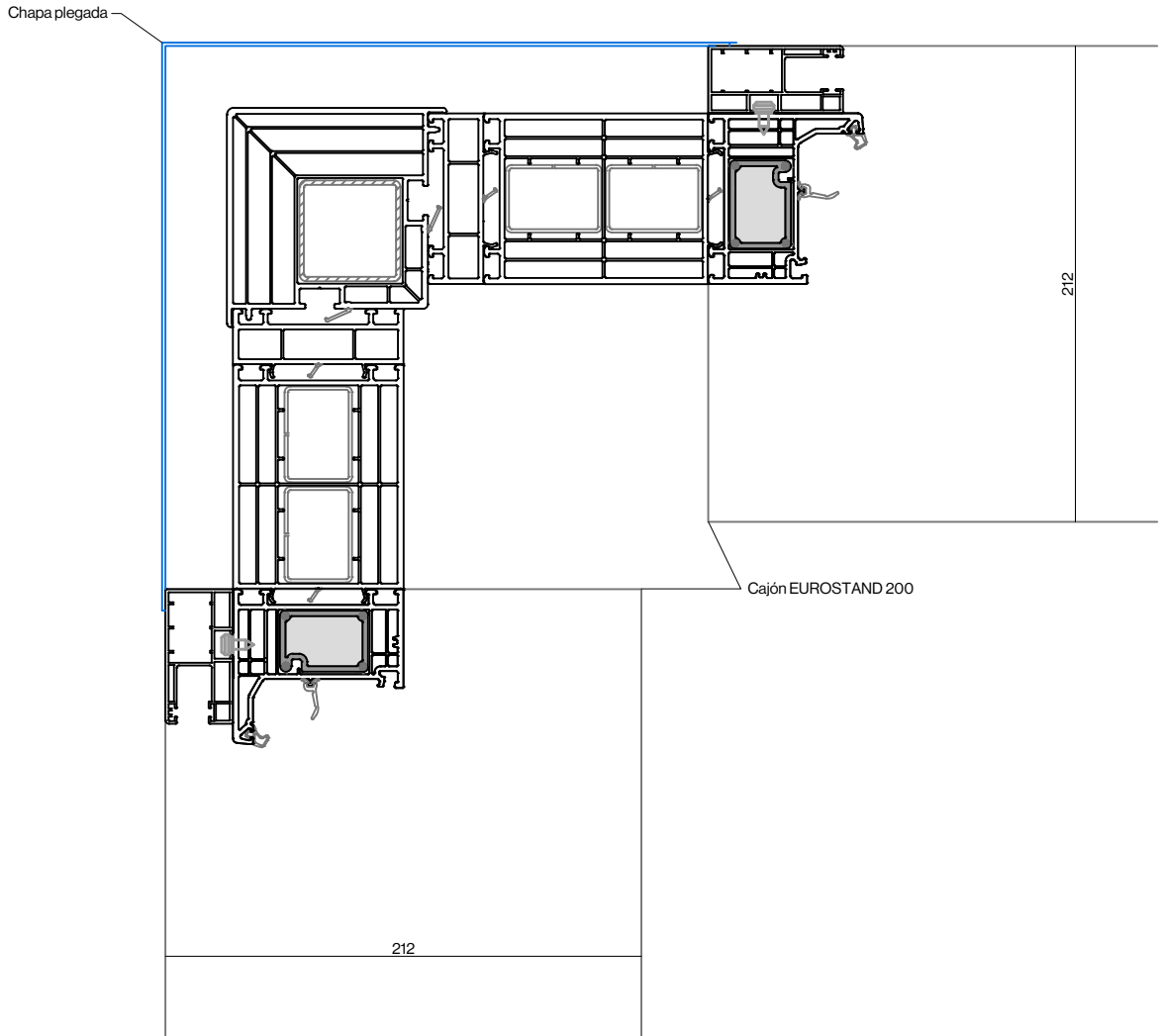
☐☐☐ Detalle esquinero cajón EUROSTAND 185





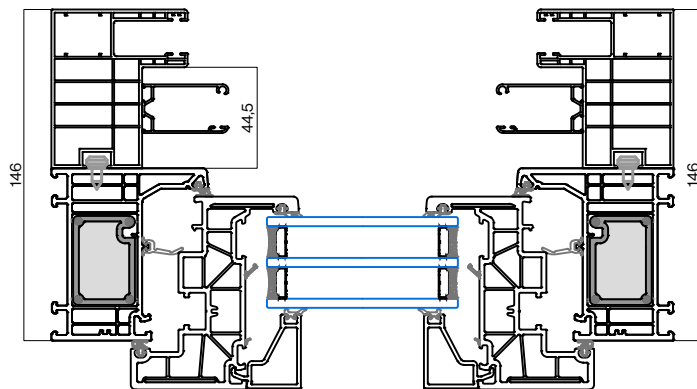
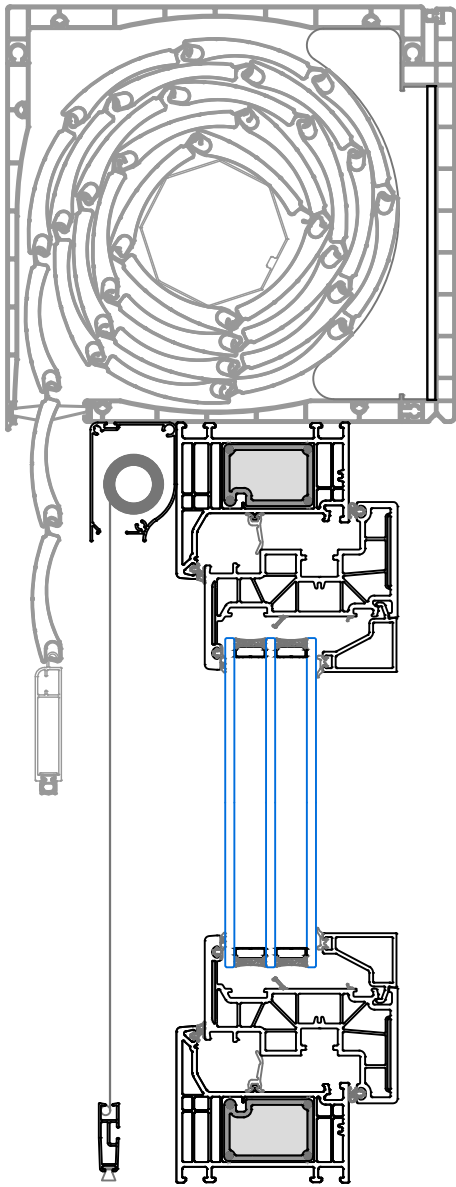
Secciones

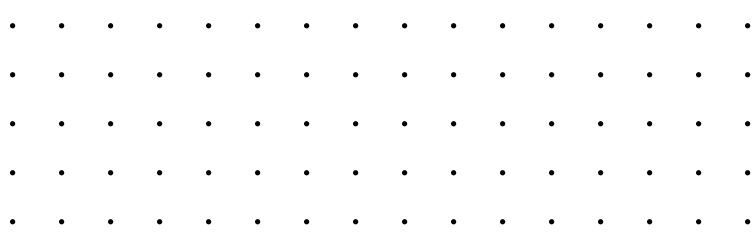
☐☐☐ Detalle esquinero cajón EUROSTAND 200 PASSIVE



Secciones

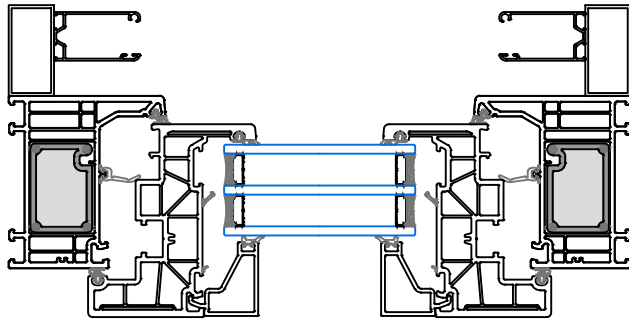
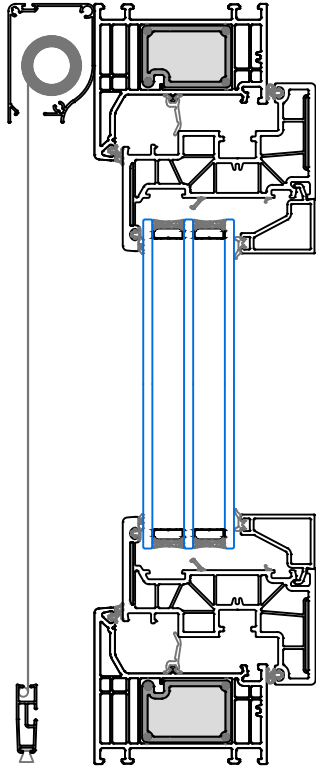
⋮⋮⋮ Detalle mosquitera con cajón EUROSTAND





Secciones

⋮⋮⋮ Detalle mosquitera

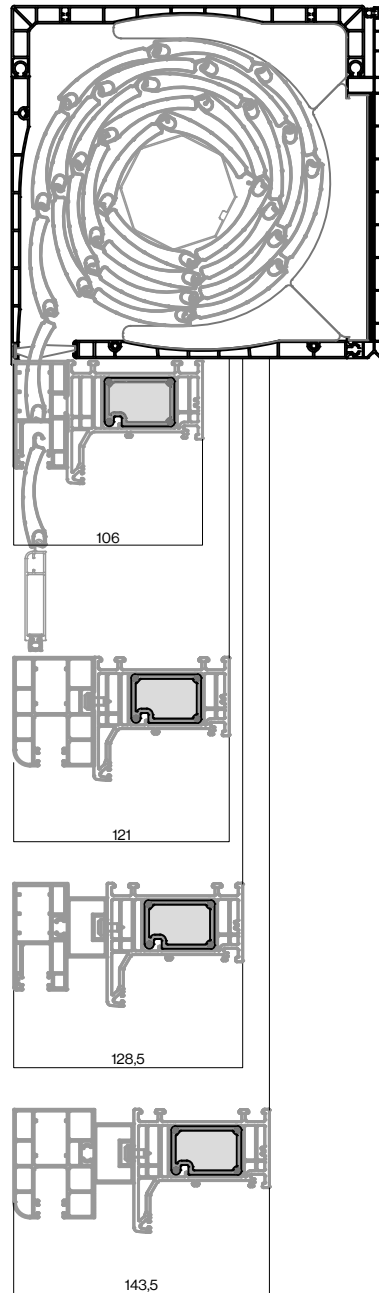
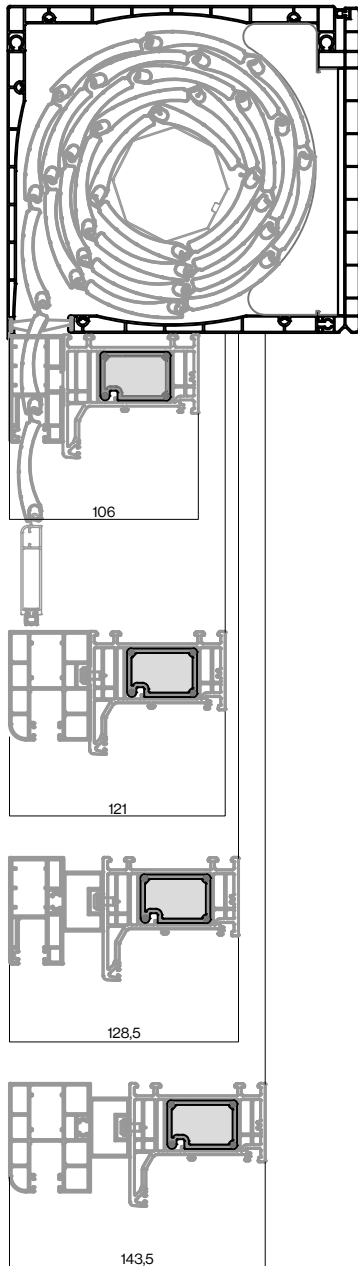


Cajones

⋮ Secciones de fabricación cajón EUROSTAND 185 y EUROSTAND 200 PASSIVE

SECCIONES A FABRICAR Y SALIDA DE CINTAS					
Secciones	106	121	128,5	143,5	146
Secciones admitidas	SI	SI	SI	SI	SI
Salida de cinta	Inferior	Inferior	Inferior	Inferior	Inferior

SECCIONES A FABRICAR Y SALIDA DE CINTAS					
Secciones	106	121	128,5	143,5	146
Secciones admitidas	SI	SI	SI	SI	SI
Salida de cinta	Inferior	Inferior	Inferior	Inferior	Inferior

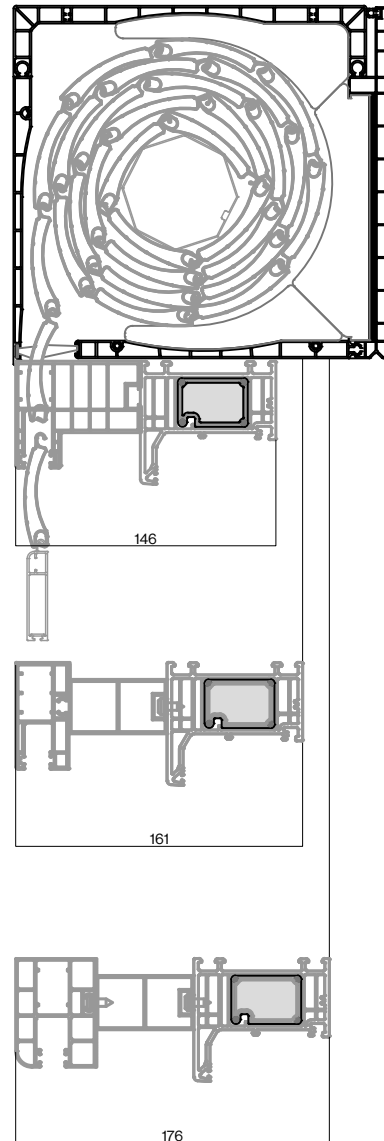
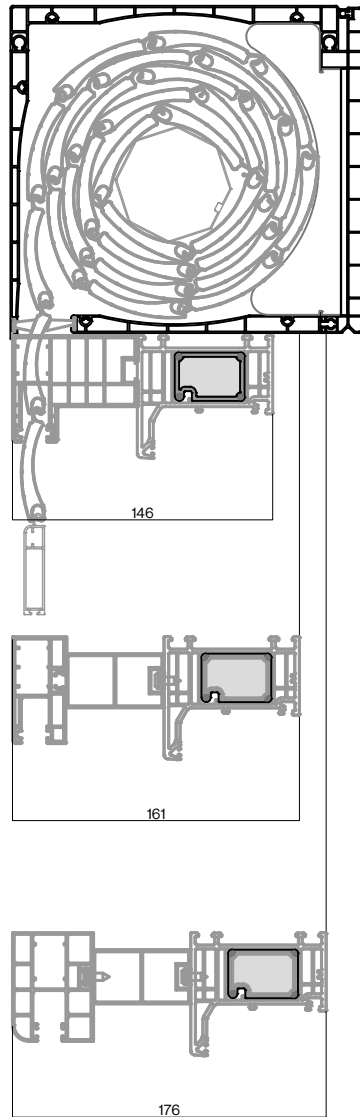


Cajones

Secciones de fabricación cajón EUROSTAND 185 y EUROSTAND 200 PASSIVE

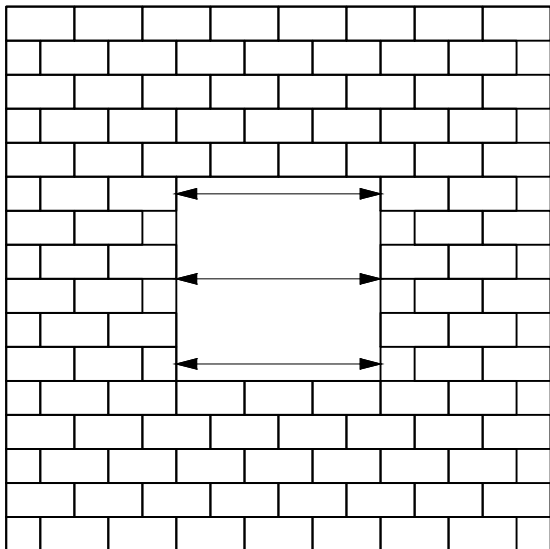
SECCIONES A FABRICAR Y SALIDA DE CINTAS				
Secciones	161	168,5	176	
Secciones admitidas	SI	SI	NO	
Salida de cinta	Inferior	Inferior	NO	

SECCIONES A FABRICAR Y SALIDA DE CINTAS				
Secciones	161	168,5	176	
Secciones admitidas	SI	SI	SI	
Salida de cinta	Inferior	Inferior	Inferior	

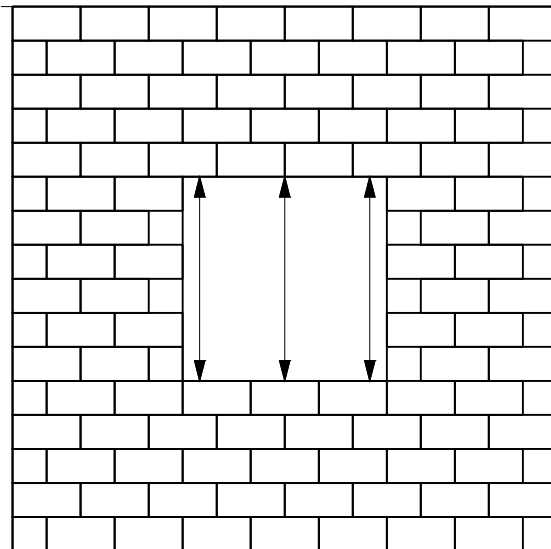


Medición de ventanas

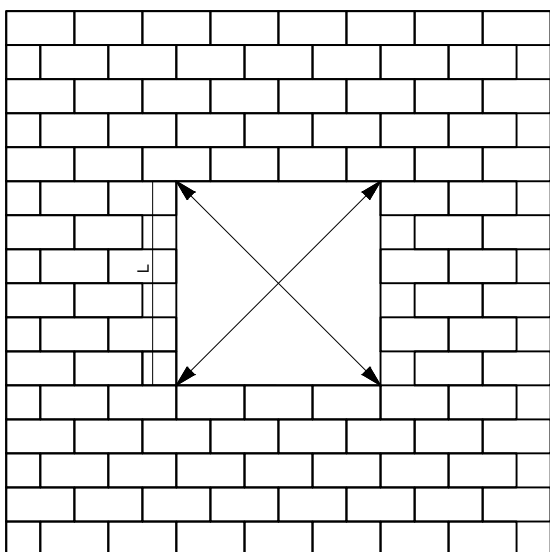
⋮ Obtención de medida de ventanas



Medir el ANCHO del hueco de la ventana en 3 puntos diferentes: arriba, centro, abajo. Nos quedamos con la menor de las 3 medidas.



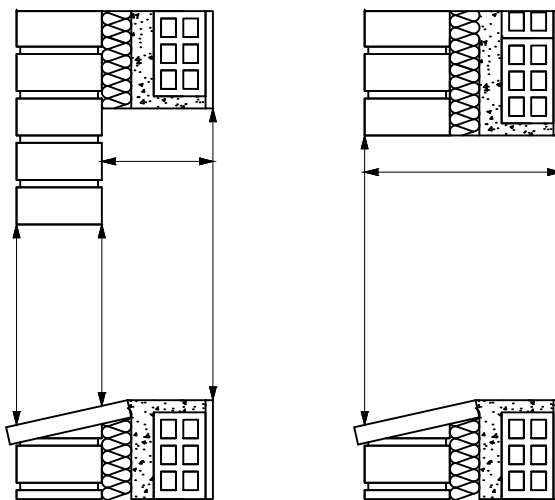
Medir el ALTO del hueco de la ventana en 3 puntos diferentes: izquierdo, centro, derecha. Nos quedamos con la menor de las 3 medidas.



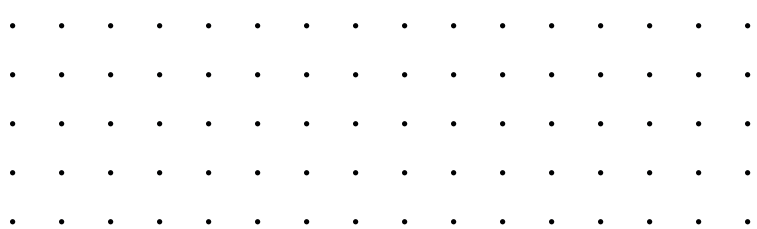
Medir las diagonales para comprobar el descuadre del hueco.

Si:

Les menor de 2 metros la diferencia entre las diagonales debe ser menor de 3 mm.
Les mayor de 2 metros la diferencia entre las diagonales deber ser menor de 5 mm.



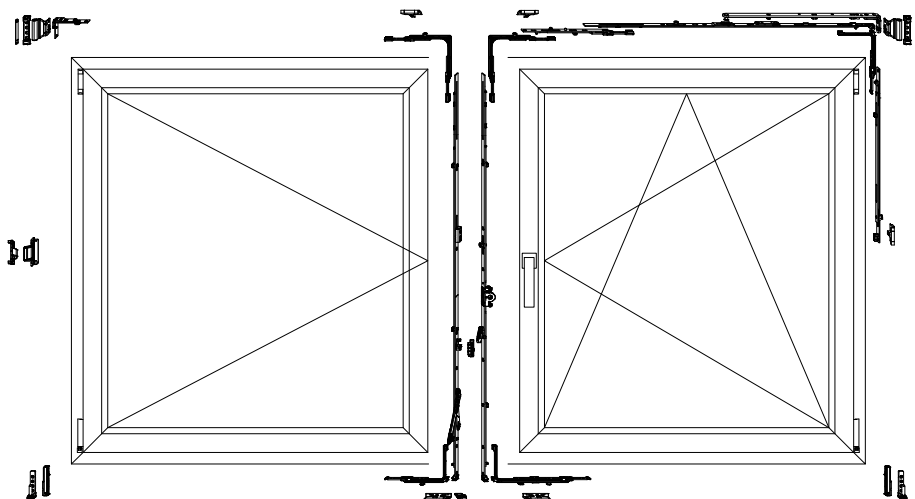
Hay que medir la profundidad del muro y el desnivel del vierteaguas cuando no hay capialzado.



Herrajes

Herrajes

⋮ Configuración básica

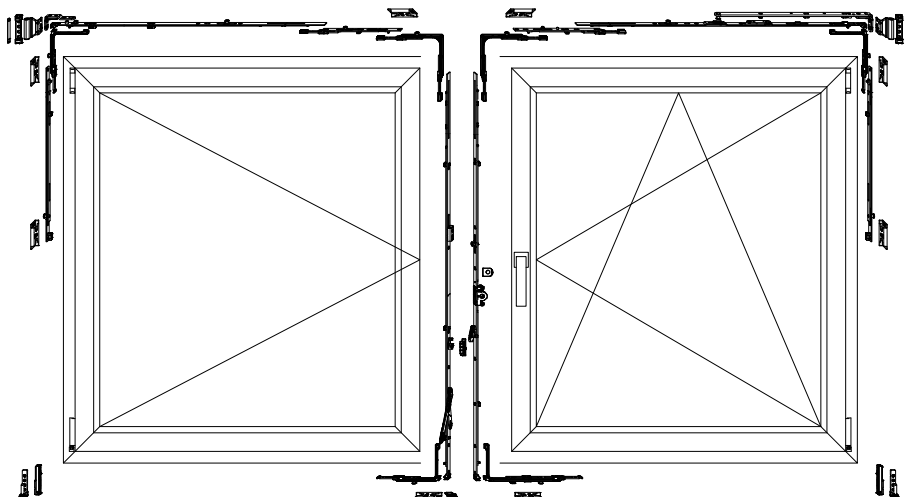


- Cerraderos estandar
- Tipo de ventana: 1200 x 1500.
- 3 Cerraderos STANDAR.
- 3 Cerraderos de seguridad.
- 1 puntos de cierre de presión oculto.

Cerradero estandar



⋮ Configuración perimetral seguridad



- Cerradero de seguridad
- Tipo de ventana: 1200 x 1500.
- 9 Cerraderos de seguridad.
- Placa antitaladro reforzada en manilla.

Cerradero de seguridad



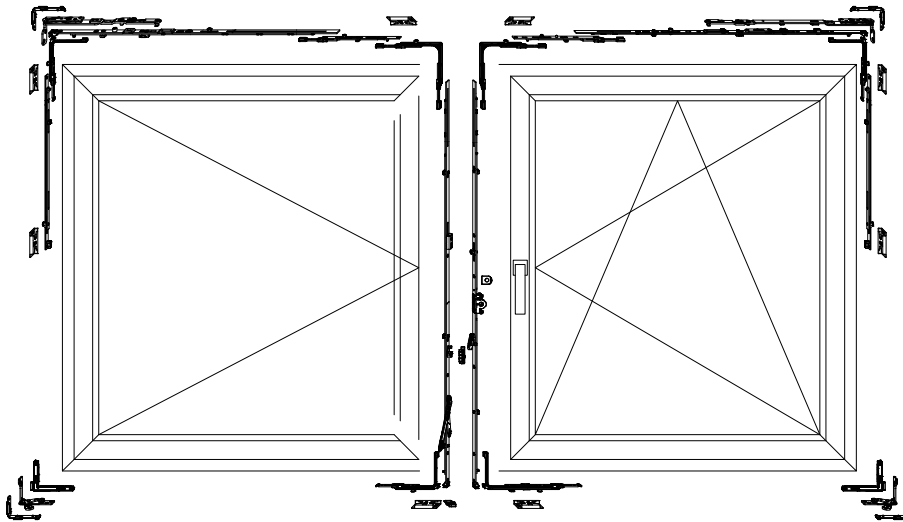
⋮ Altura de manillas

Altura de ventana	360 430	431 660	661 840	841 1090	1091 1340	1341 1590	1591 1700	1701 2450
Altura manillas	125	190	300	400	500	600	700	1050

La medidas son del canal de herraje, están expresadas en mm.

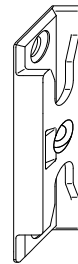
Herrajes

⋮ Configuración perimetral seguridad herraje oculto



- Cerradero de seguridad
- Tipo de ventana: 1200 x 1500.
- 9 Cerraderos de seguridad.
- Placa antitaladro reforzada en manilla.

Cerradero de seguridad



⋮ Altura de manillas

Altura de ventana	360 430	431 660	661 840	841 1090	1091 1340	1341 1590	1591 1700	1701 2450
Altura manillas	125	190	300	400	500	600	700	1050

La medidas son del canal de herraje, están expresadas en mm.

Herrajes

Medidas máximas, mínimas y pesos

Ancho mínimo 260 mm (medida de canal de herraje).
 Alto mínimo 270 mm (medida de canal de herraje).

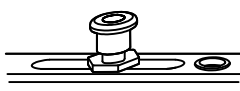
Ancho máximo 1650 mm (medida de canal de herraje).
 Alto máximo 2450 mm (medida de canal de herraje).

Con marco de ventana se debe sumar 112 mm al ancho y alto para la medida mínima y máxima de ventana.
 Con marco de puerta se debe sumar 142 al ancho y alto para la medida mínima y máxima de ventana.

Peso máximo por hoja 100 kg.

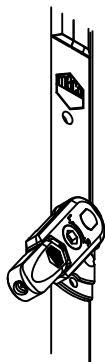
Bulones de seguridad

Compensación automática de las tolerancias. Aporta máxima seguridad manteniendo el confort de uso con un sistema de cierre que permanece siempre ajustado.



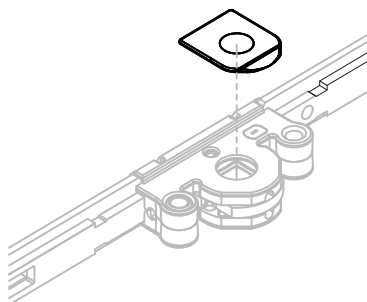
Retenedor para ventana

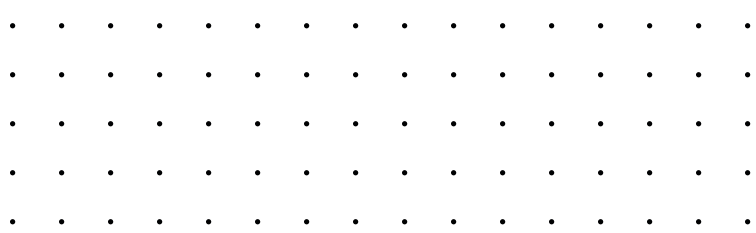
El elevador de hoja amortigua el cierre de la hoja y la eleva ligeramente al cerrarla. Así se consigue que las hojas anchas, que con el paso del tiempo sufren un ligero descenso, se deslicen por el marco de forma todavía suave y segura después de muchos años, para de este modo poder disfrutar de un elevado y duradero confort de uso, con una seguridad funcional máxima.



Placa antitaladro

Aumenta la seguridad de la ventana, se coloca por defecto en las ventanas con herraje perimetral de seguridad.





Herrajes

Manilla ventana

Manillas Toulón



- Acabados
- Negro mate
 - Blanca
 - Plata
 - Inox
 - Marrón

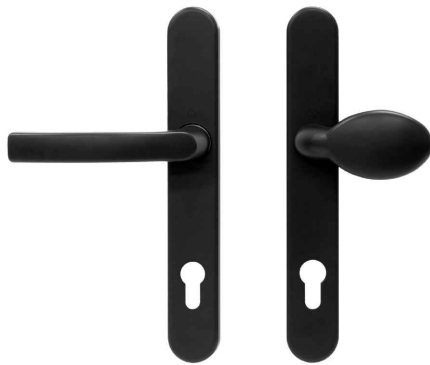
Manillas Toulón balconera



- Acabados
- Negro mate
 - Blanca
 - Plata
 - Inox
 - Marrón

Manilla puerta

Manilla LIEJA



- Acabados
- Negro mate
 - Blanca
 - Plata
 - Inox
 - Marrón

Bisagra puerta

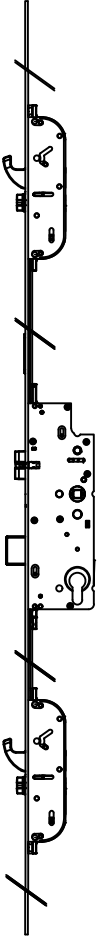
Bisagra hasta 120 kg y 140 kg por hoja



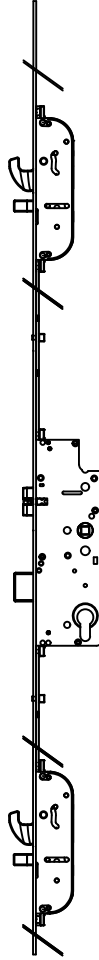
Herrajes

⋮ Cerradura puerta

Cerradura automática de ganchos.



Cerradura de ganchos-punzones para portero eléctrico.



Cerradura de ganchos motorizada.

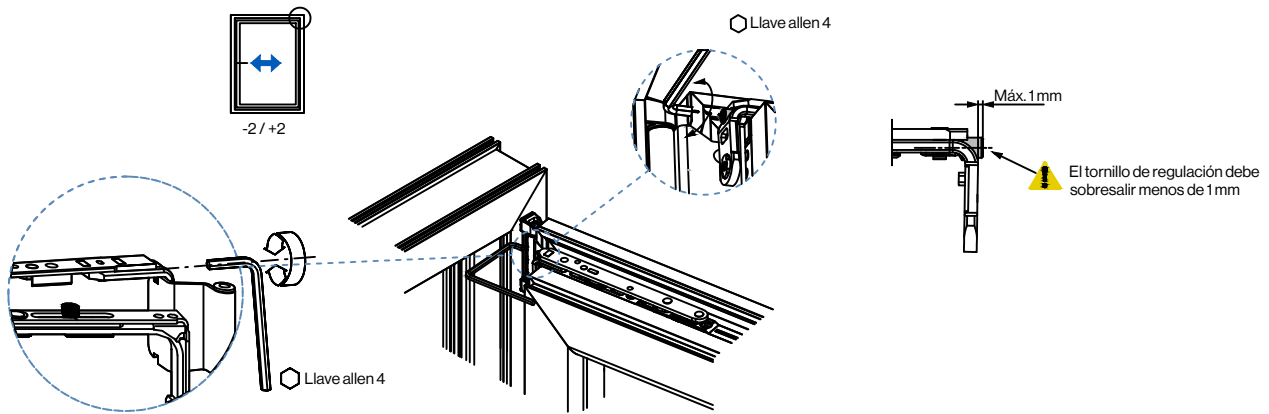


Cerradura 4 bulones

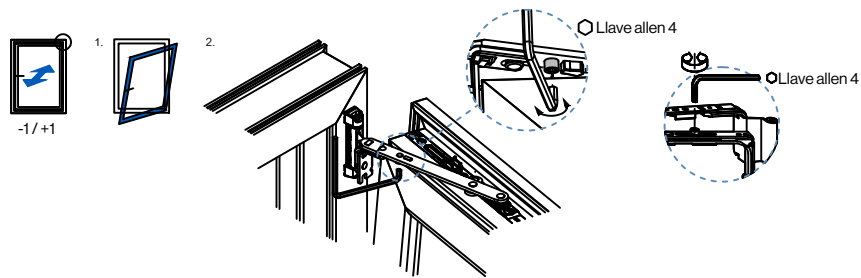


Herrajes

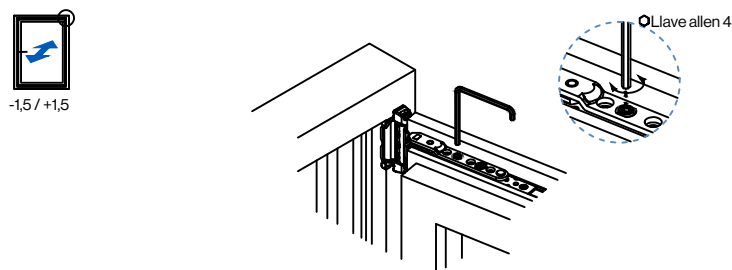
Regulación lateral compás



Regulación de presión compás

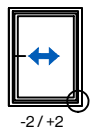


Regulación de presión falso compás

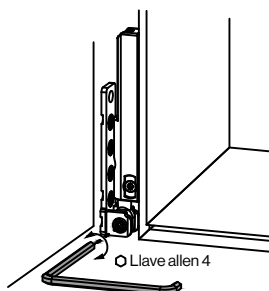


Herrajes

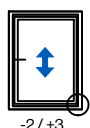
⋮ Regulación bisagra



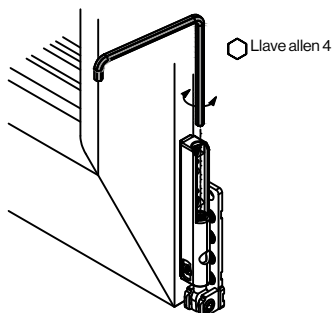
-2/+2



⋮ Regulación bisagra



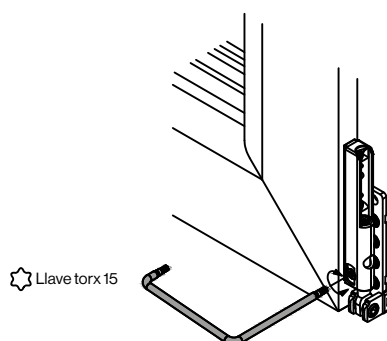
-2/+3



⋮ Regulación bisagra

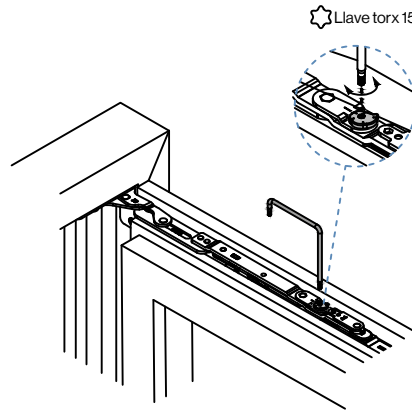
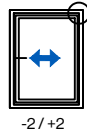


-1/+1

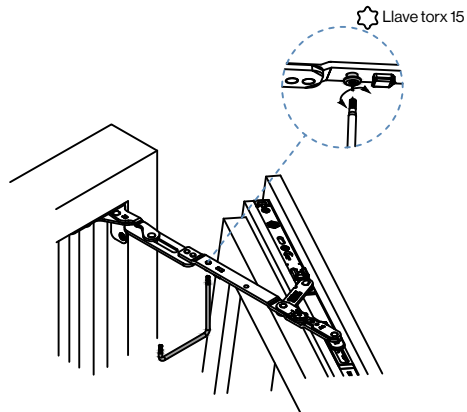
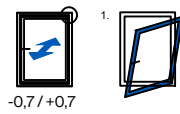


Herrajes

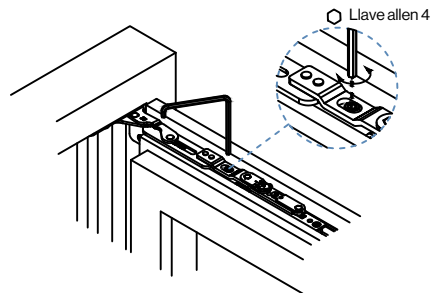
Regulación lateral compás oculto



Regulación de presión compás oculto

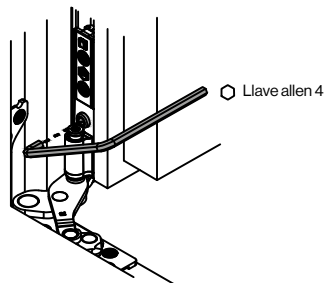
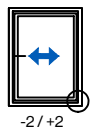


Regulación de presión falso compás oculto

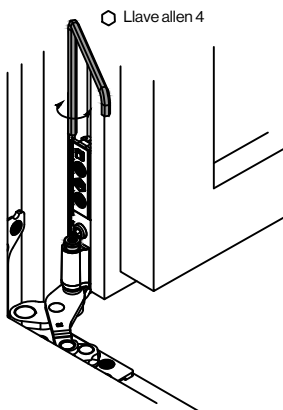
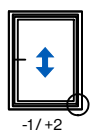


Herrajes

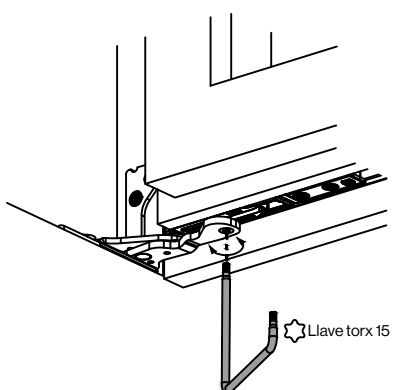
⋮ Regulación bisagra oculta

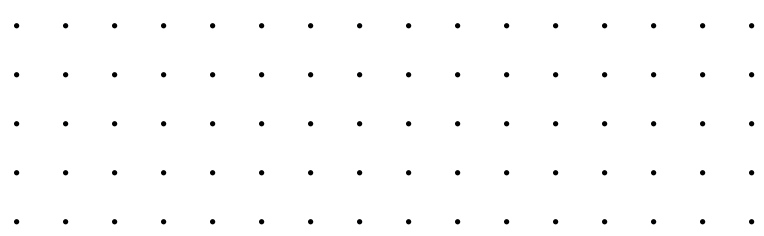


⋮ Regulación bisagra oculta



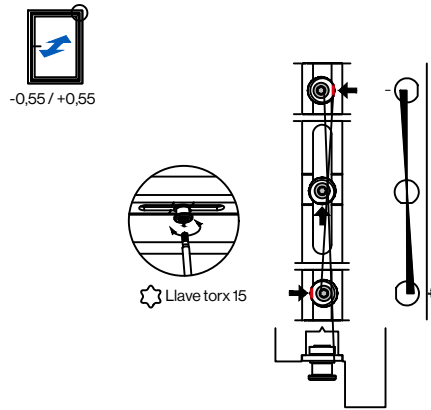
⋮ Regulación bisagra oculta



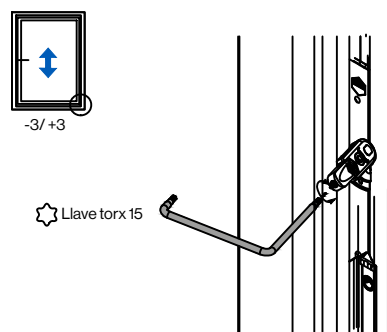


Herrajes

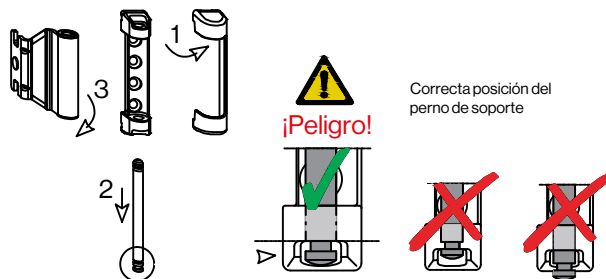
Regulación de presión en los bulones



Regulación del elevador



Enganche y desenganche de hoja



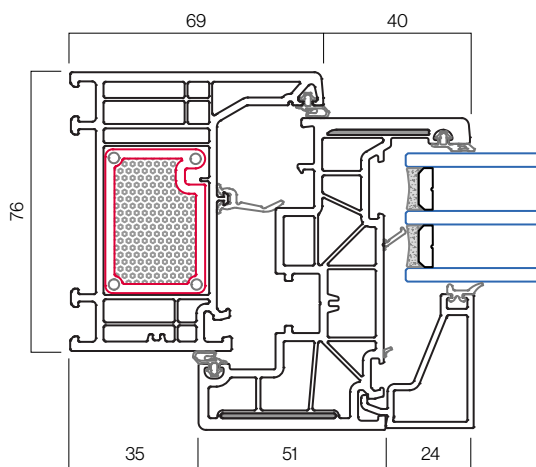
1. Quitar el embellecedor si lo hubiera.
2. Quitar el perno soporte compás hacia abajo con la herramienta adecuada. El perno sólo puede sacarse con la ventana cerrada.
3. Abrir la hoja 90° (la ventana intentará cabecear y caerse). Sacar el compás angular del soporte compás y levantar la hoja del lado inferior para sacarla del soporte bisagra. El enganche se logra realizando estos mismos pasos en orden inverso.

Elegant ThermoFibra 76X

Única ventana que se está utilizando en el mercado libre de acero en marco y hoja. La solución con refuerzos de ThermoFibra proporcionan la rigidez necesaria, ligereza y máximo aislamiento en una ventana de máximas prestaciones. La ventana del futuro ya está aquí.



Sección 2D



Configuración recomendada

Vidrio	Triple vidrio
Herraje	Herraje perimetral de seguridad RC1
Manilla	Toulón
Cajón de persiana	Eurostand PVC 200 Passive

Ensayos

Permeabilidad al aire (UNE EN 12207)	Clase 4
Resistencia al viento (UNE EN 12210)	C5
Resistencia al agua (UNE EN 12208)	E1200
Prestaciones térmicas (EN ISO 10077-2)	$U_w \geq 0,91 \text{ W/m}^2\text{K}$ ($U_f = 0,85 \text{ W/m}^2\text{K}$)
Atenuación acústica (UNE EN ISO 10140-2:2010)	$R_w \leq 48 (0, -3) \text{ dB}$

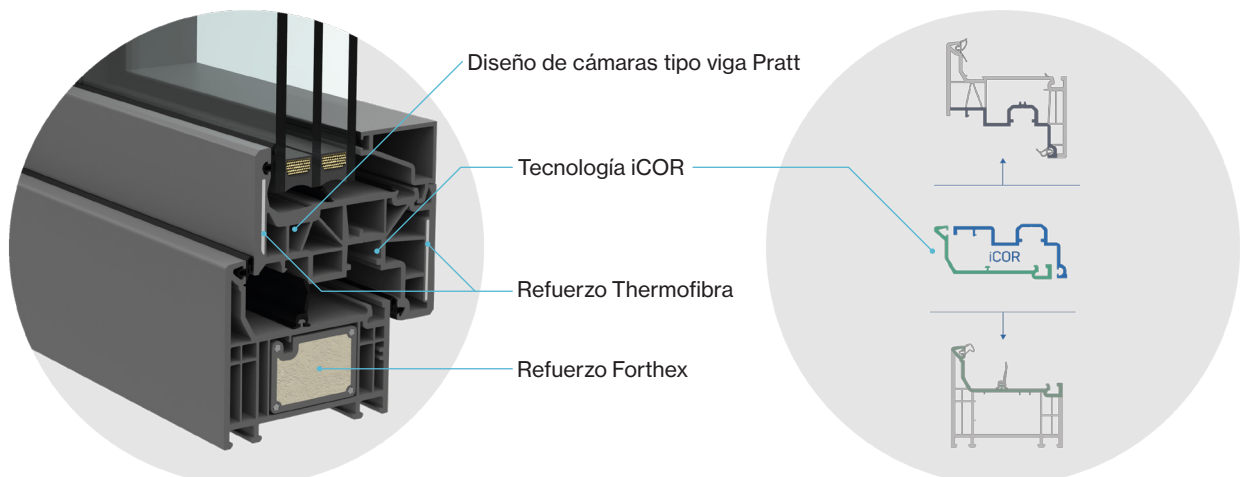
Consultar las dimensiones y configuración de las ventanas ensayadas

Características técnicas

Sección de marco / hoja	76 / 85 mm
Sección vista nudo lateral	109 mm
Acristalamiento	24 - 60 mm
Sistema de aislamiento en hojas	Sistema Forthex en marcos y ThermoFibra
Estanqueidad	Triple junta
Opciones de seguridad	RC1 en ventana
Tipos de apertura	Practicable, oscilobatiente, osciloparalela y plegable
Acabados	Foliados: Madera natural, madera color, sólidos y metálicos. 50 colores disponibles. Lacado: Gama RAL
Dimensiones máximas de hoja*	Ancho: 1.400 Alto: 2.300

*Consultar peso y dimensiones según tipología

Secciones 3D



saxun^í

Tu mundo, nuestro universo.

Polígono Industrial El Castillo
Avda. Unión Europea, 16
03630 • Sax (Alicante) • España

saxunsistemas.com



**Tu mundo,
nuestro universo.**