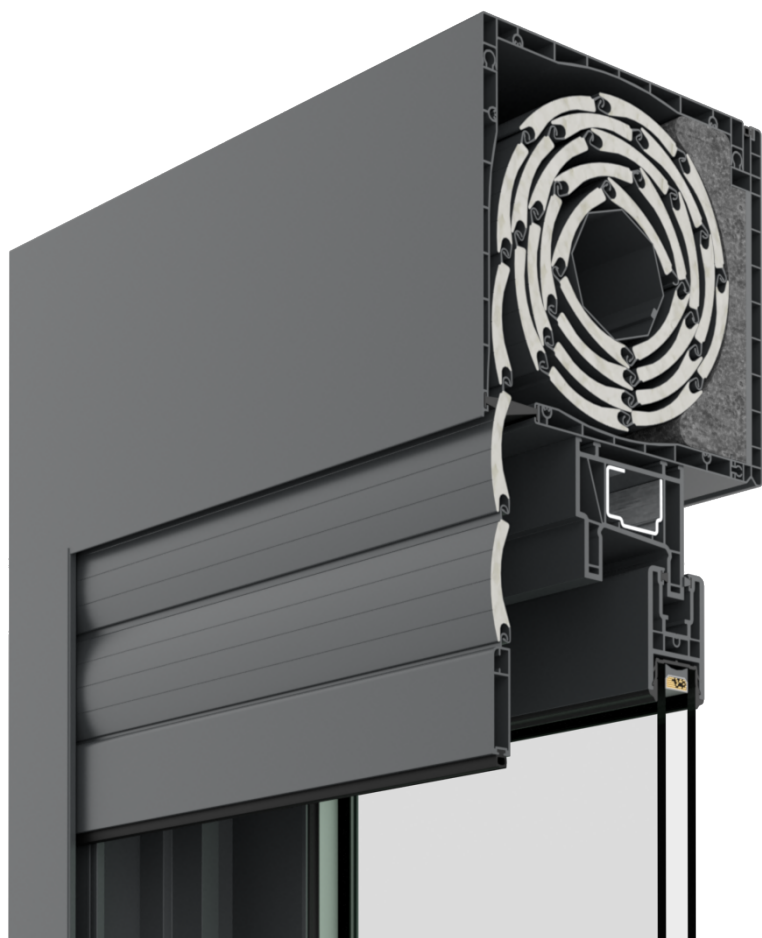


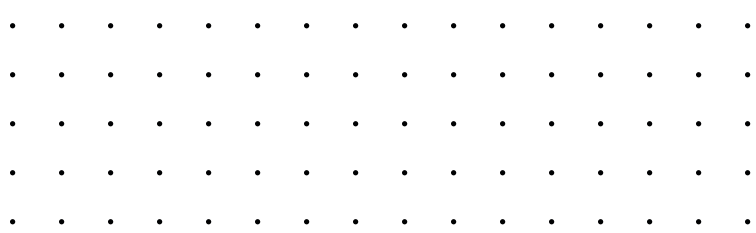
saxun[®]

Sistemas
de Carpintería
de Aluminio
y PVC



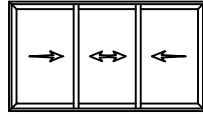
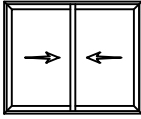
Islide#Neo

saxun^í
Tu mundo, nuestro universo.

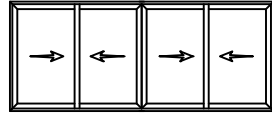


Aperturas

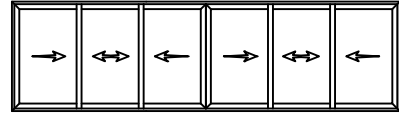
Modulaciones



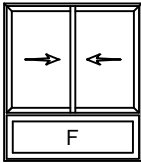
Ventana 3 hojas



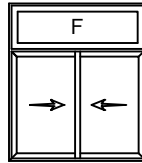
Ventana 4 hojas



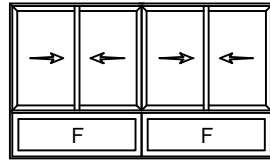
Ventana 6 hojas



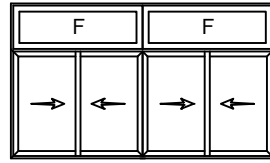
Ventana 2 hojas con fijo inferior



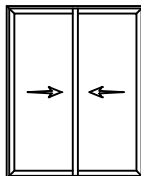
Ventana 2 hojas con fijo superior



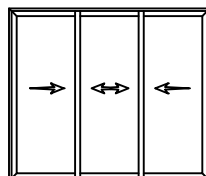
Ventana 4 hojas con fijo inferior



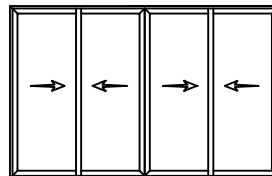
Ventana 4 hojas con fijo superior



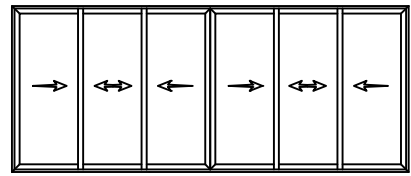
Balconera 2 hojas



Balconera 3 hojas



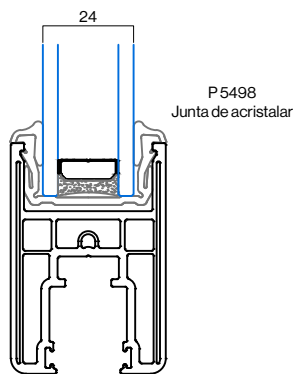
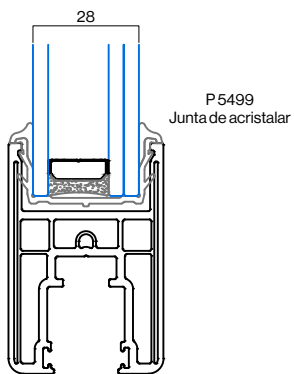
Balconera 4 hojas



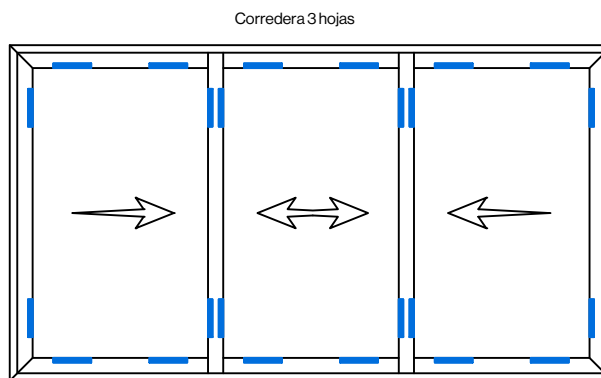
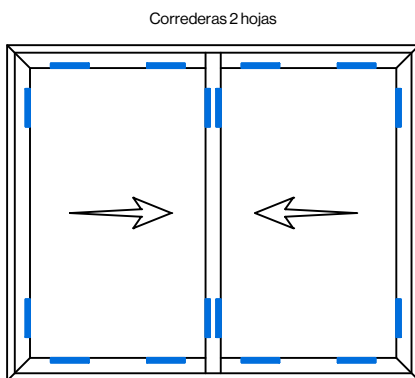
Balconera 6 hojas

Acristalamientos

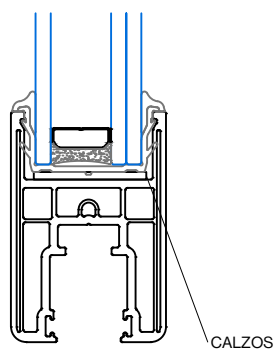
Configuración de vidrios fijos



Colocación de calzos

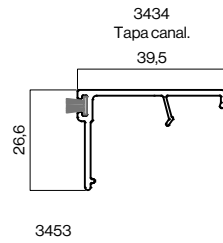
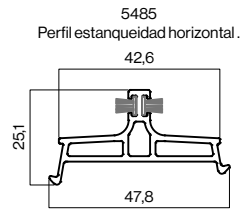
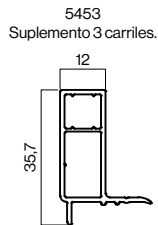
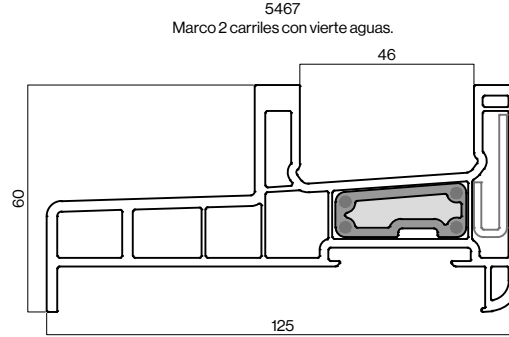
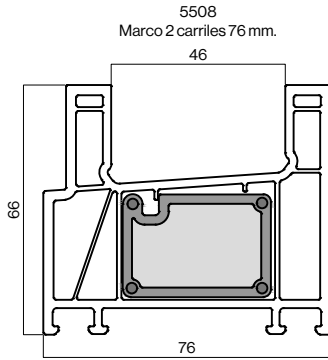


Calzos utilizados

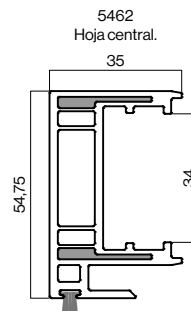
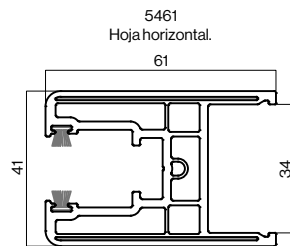
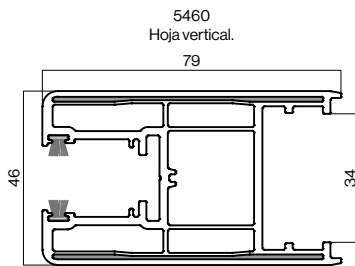


Perfiles principales

⋮ Marcos

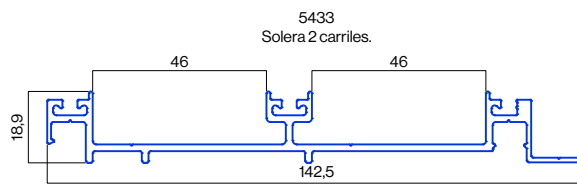
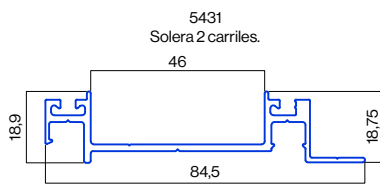
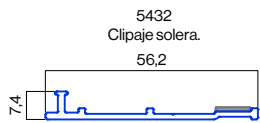


⋮ Hojas Thermofibra



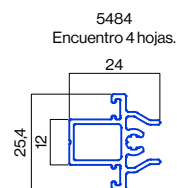
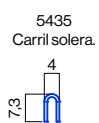
Perfiles de aluminio

☐☐☐ Soleras aluminio

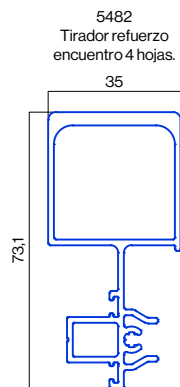
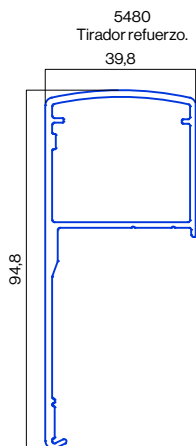


☐☐☐ Carriles rodadura aluminio

☐☐☐ Encuentro 4 hojas

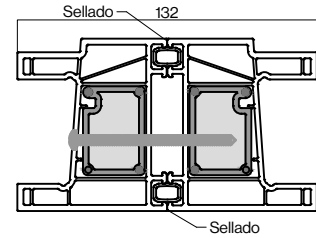
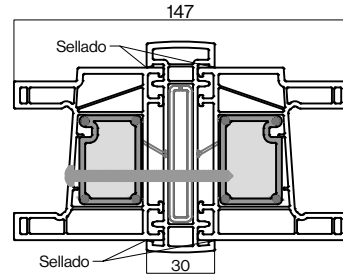
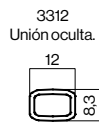
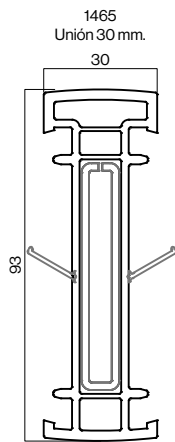


☐☐☐ Refuerzos aluminio

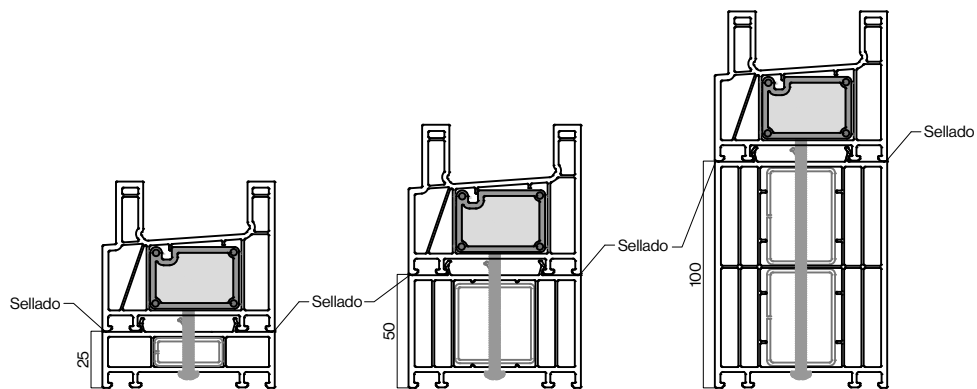
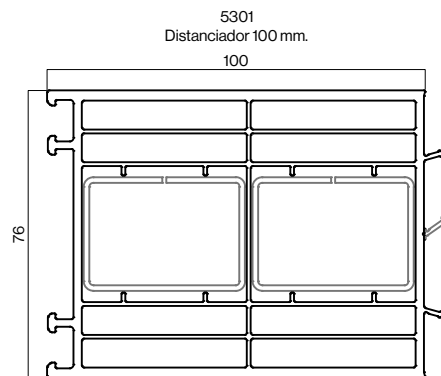
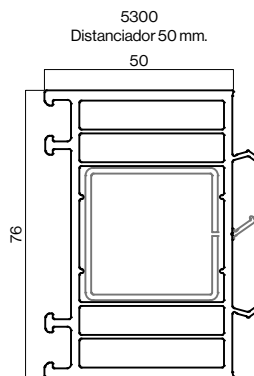
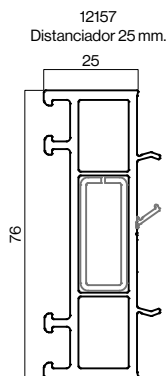


Perfiles de unión distanciadores

Uniones

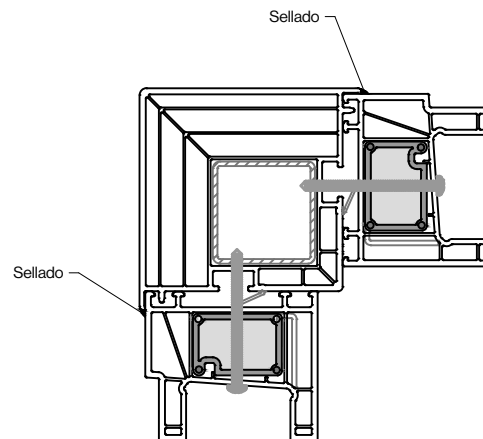
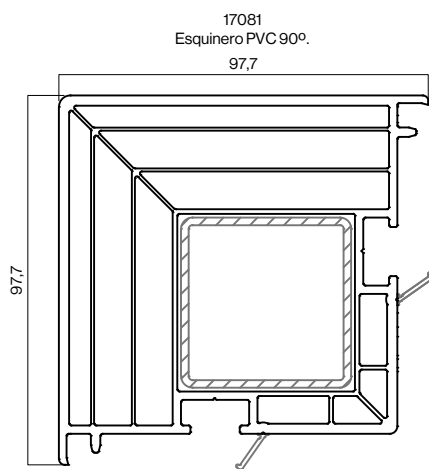


Distanciadores

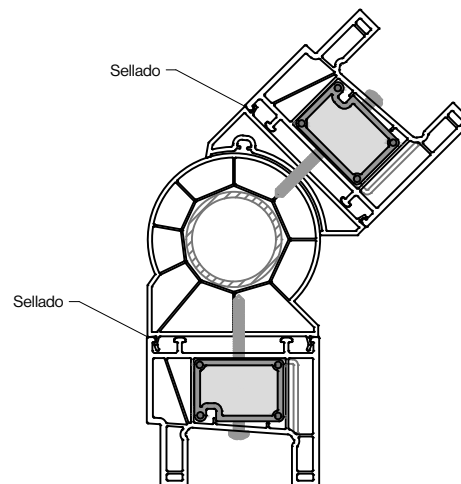
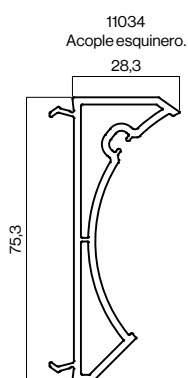
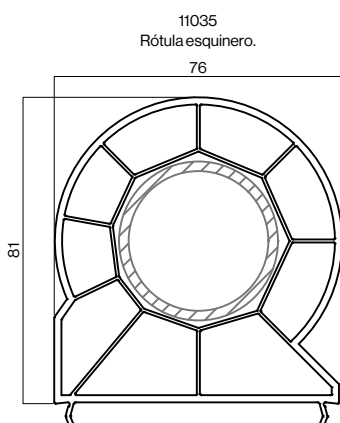


Perfiles esquineros

Esquinero 90°

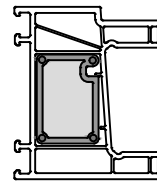
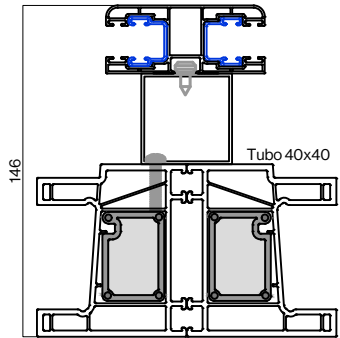
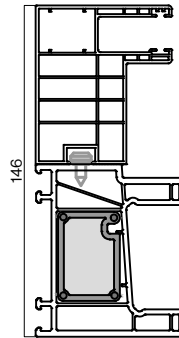
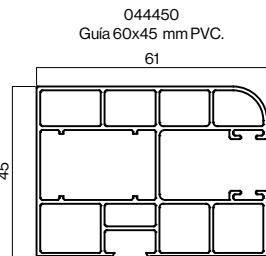
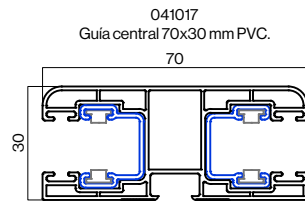
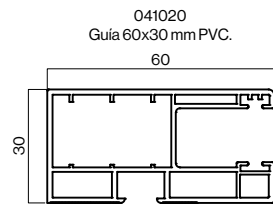
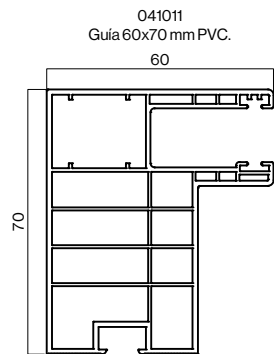


Esquinero regulable

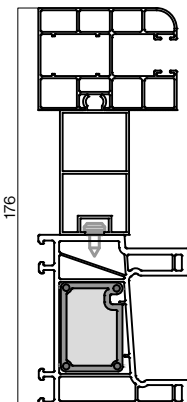
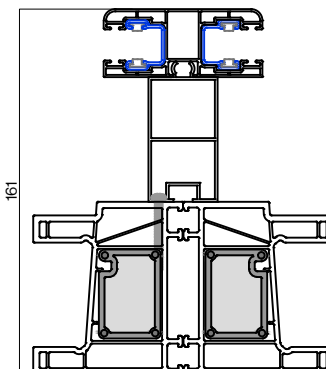
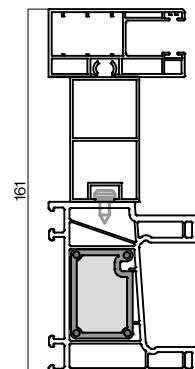
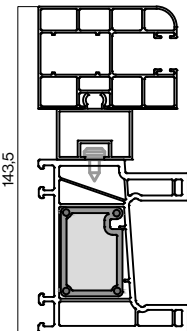
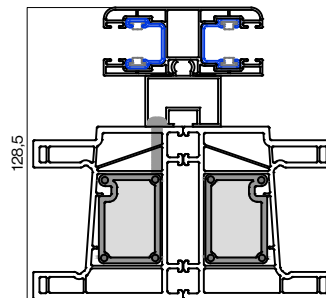
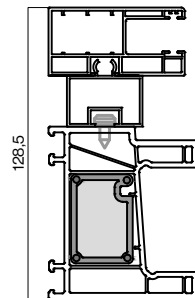
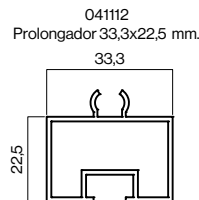
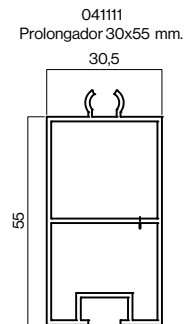


Perfiles guías

Guías monoblock

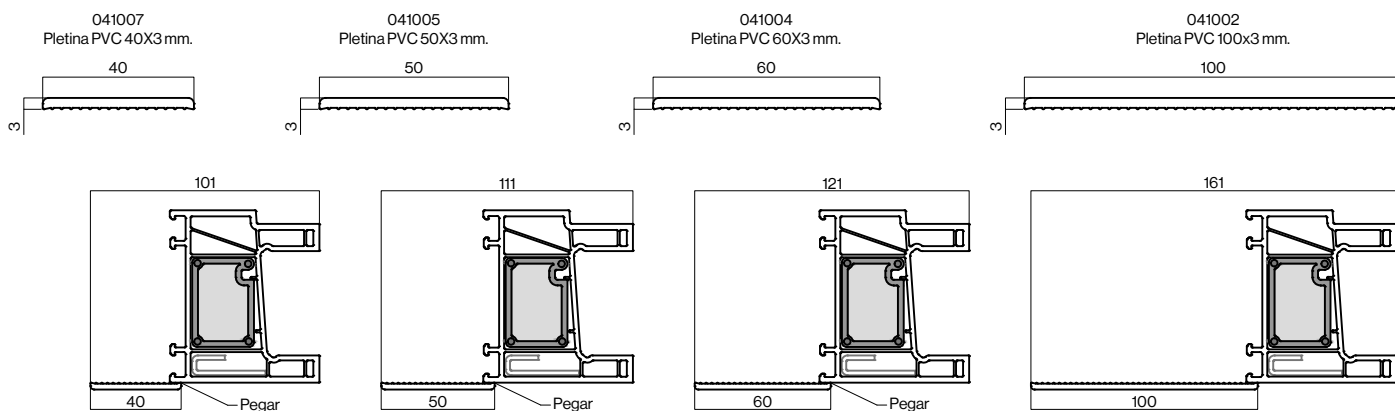


Prolongadores

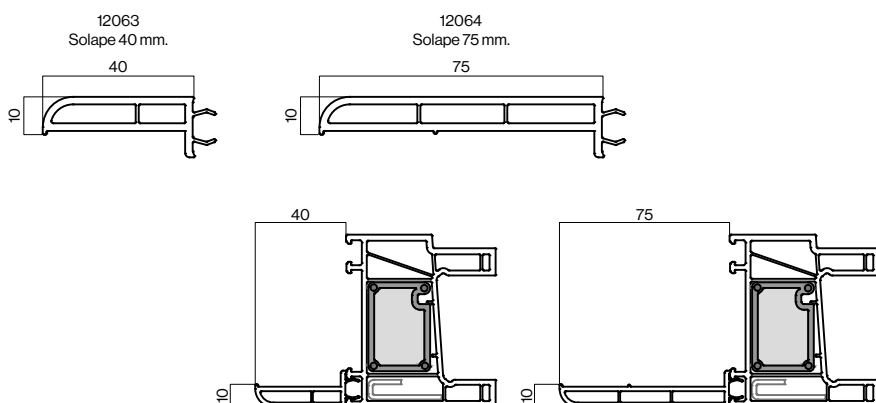


Perfiles solapes

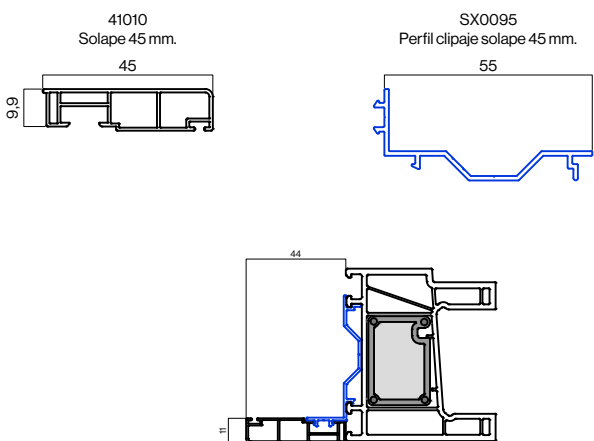
☐☐☐ Solapes enrasados

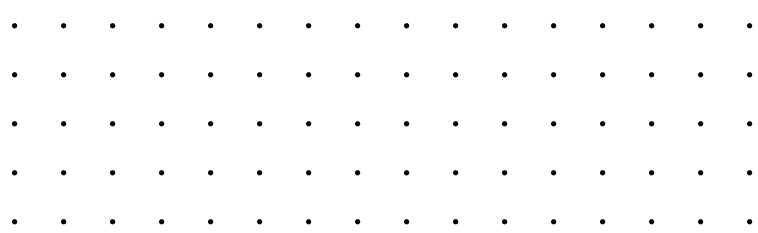


☐☐☐ Solapes clipados



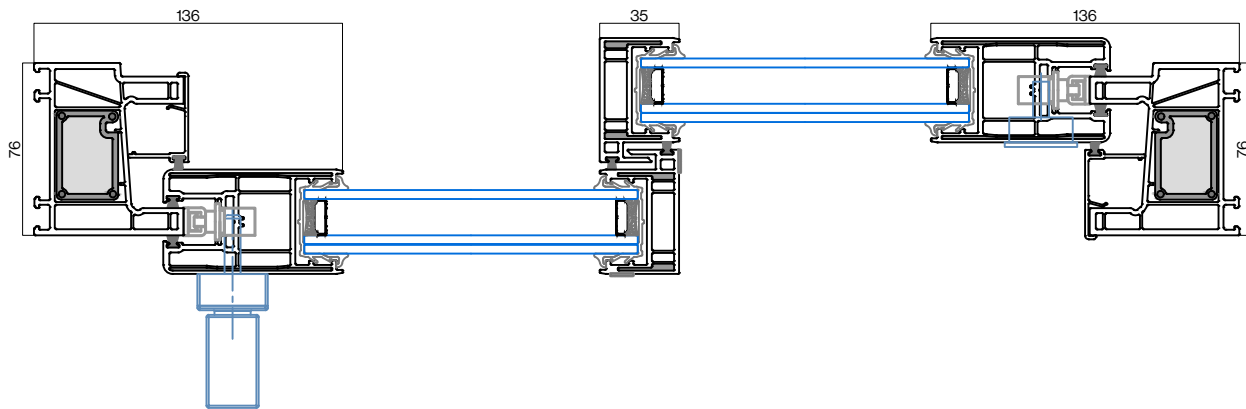
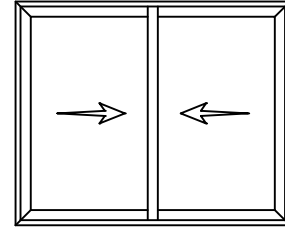
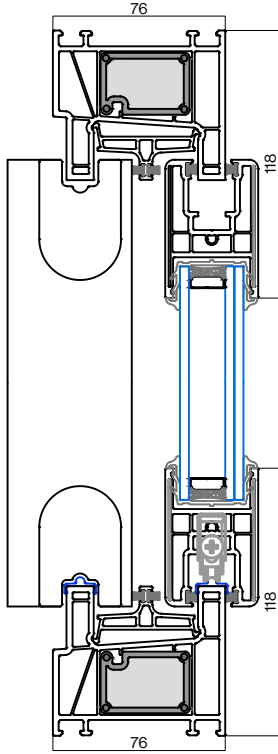
☐☐☐ Solapes clipados frontales





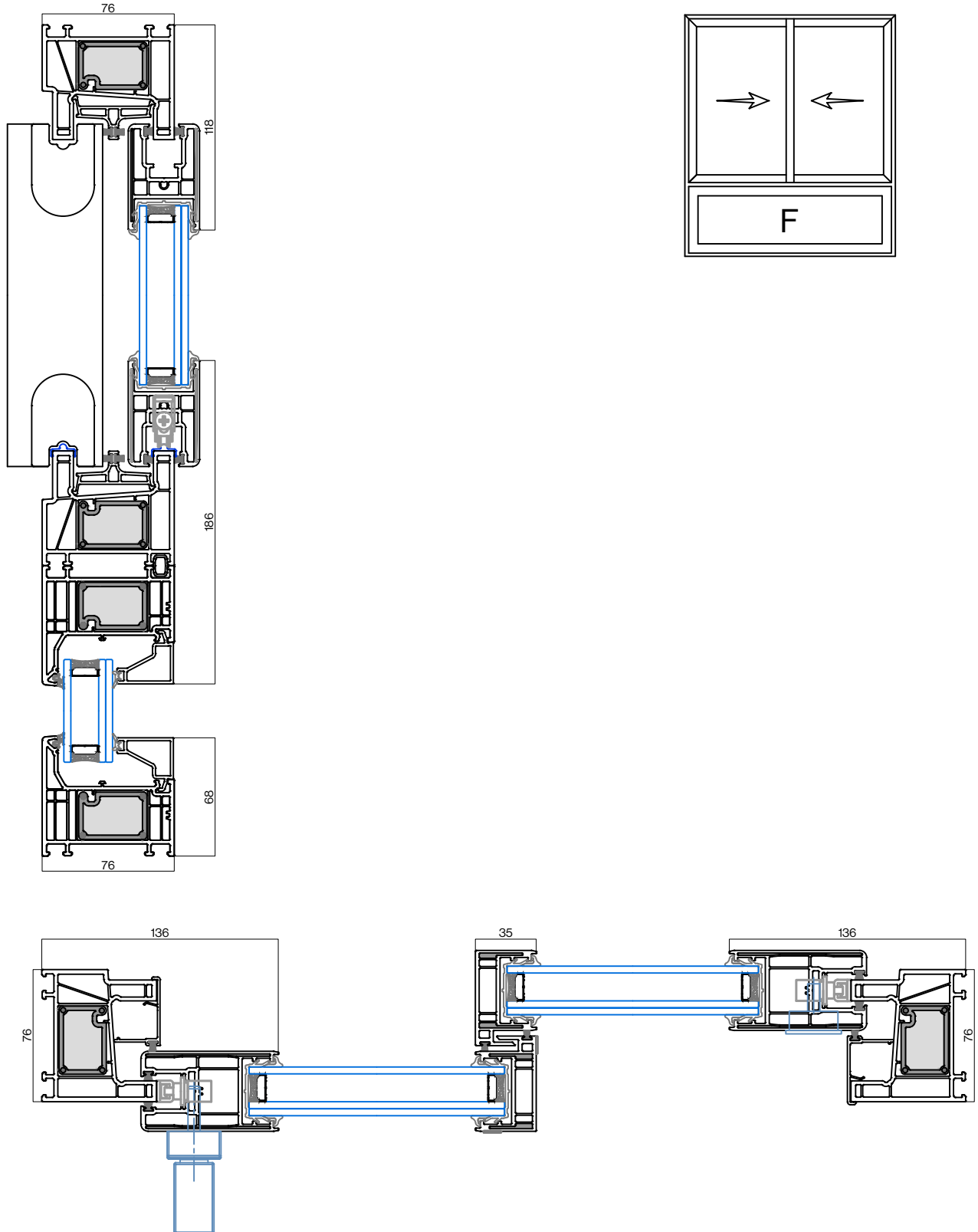
Secciones

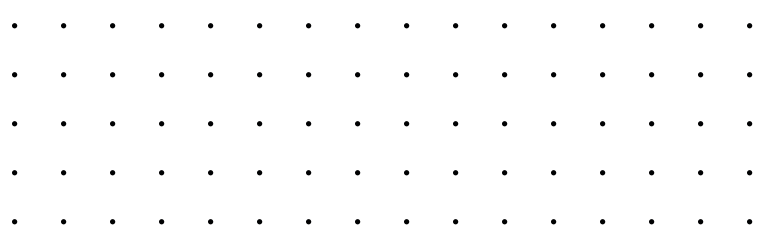
☐☐☐ Ventana 2 hojas



Secciones

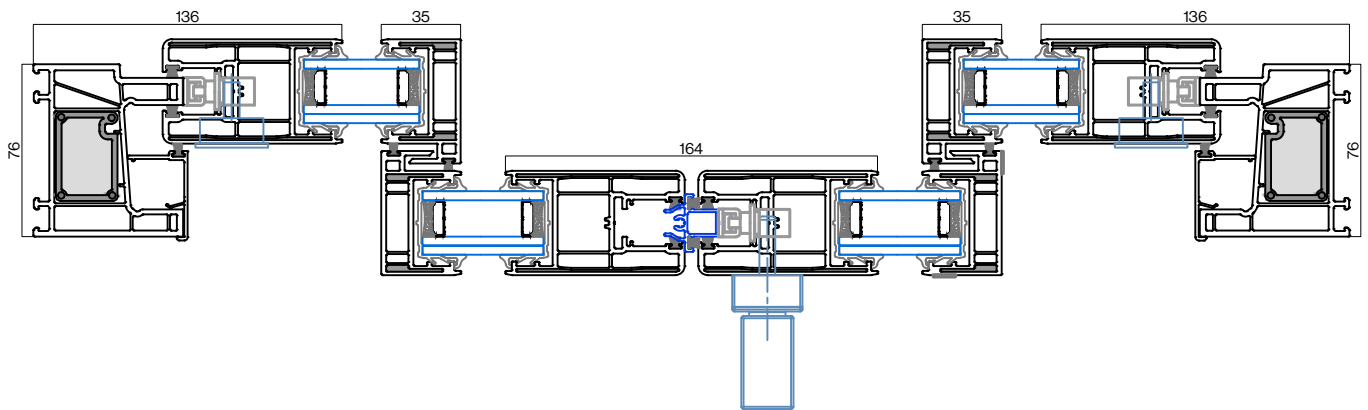
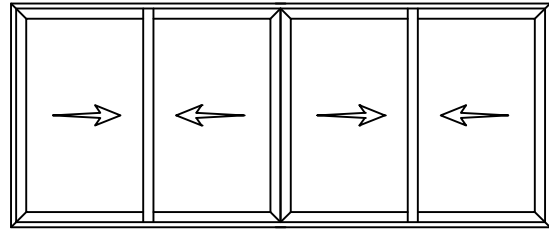
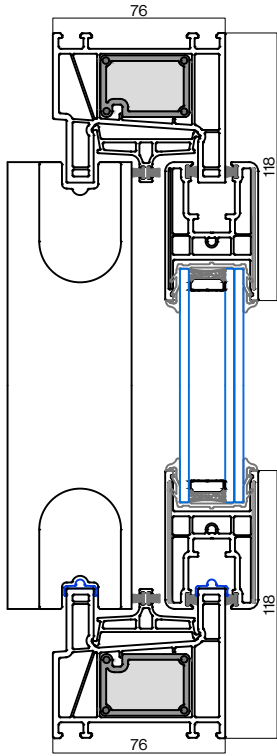
☐☐☐ Ventana 2 hojas con fijo inferior





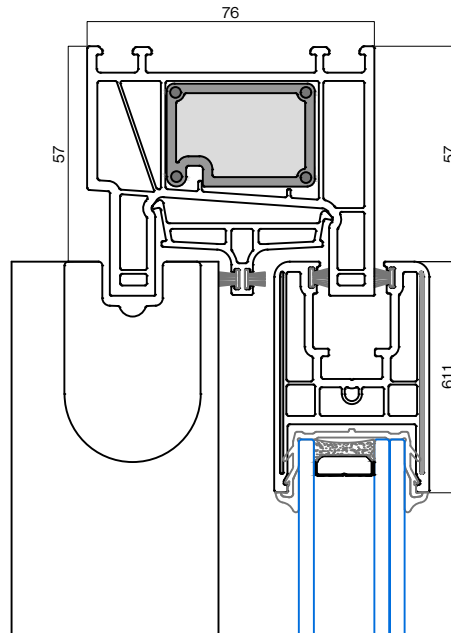
Secciones

⋮ Ventana 4 hojas

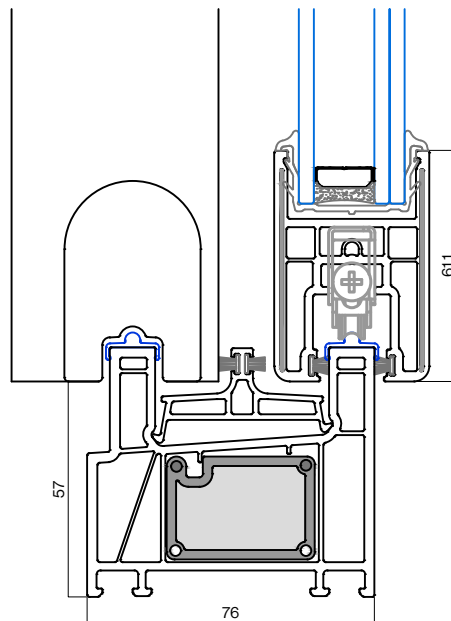


Secciones

⋮⋮⋮ Detalle superior ventana 2 hojas

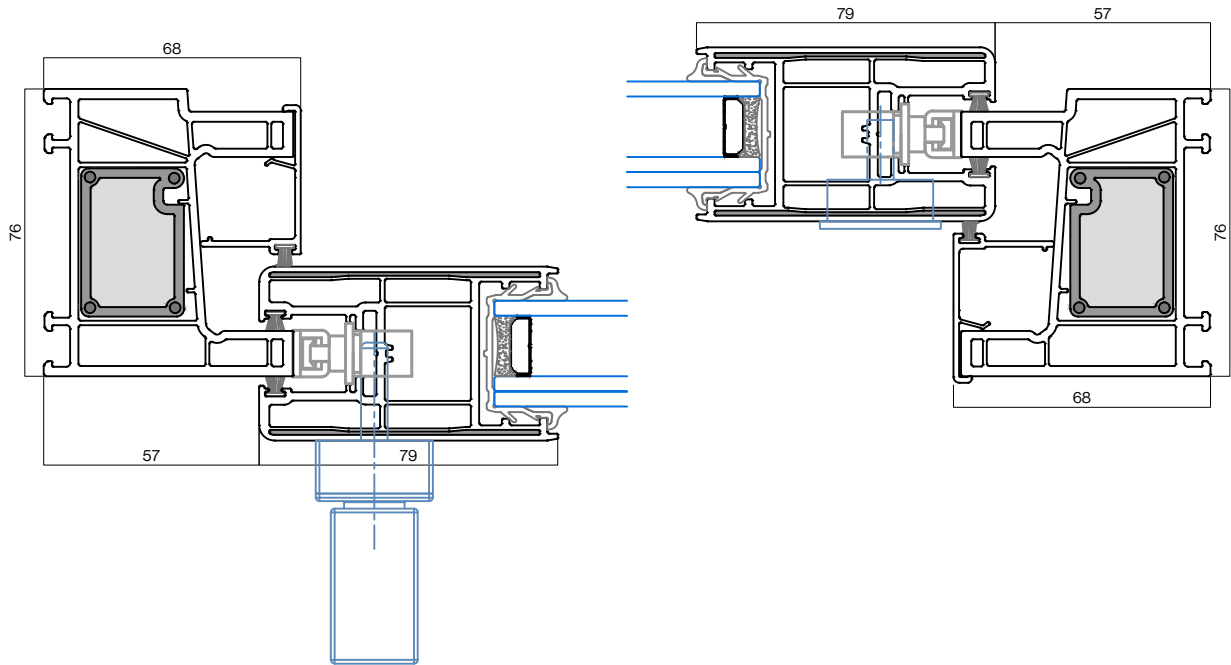


⋮⋮⋮ Detalle inferior ventana 2 hojas

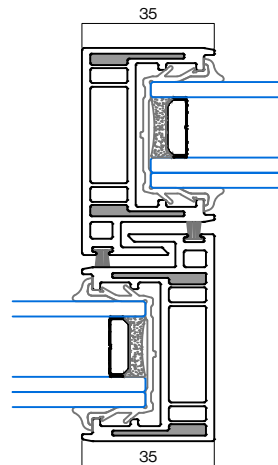


Secciones

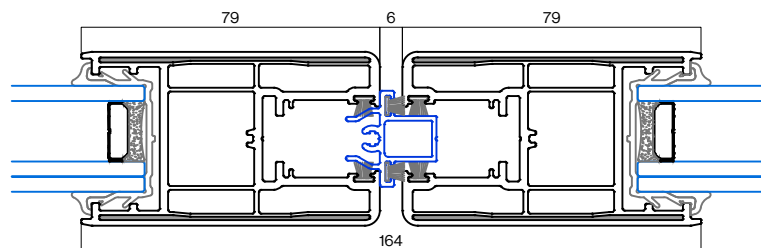
⋮⋮⋮ Detalles laterales ventana 2 hojas



⋮⋮⋮ Detalle central

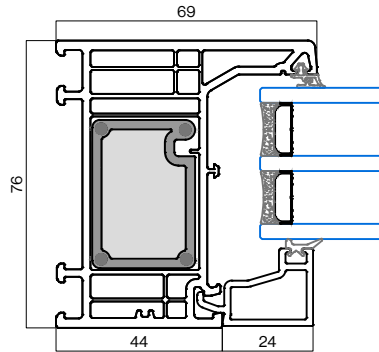


⋮⋮⋮ Detalle central encuentro 4 hojas

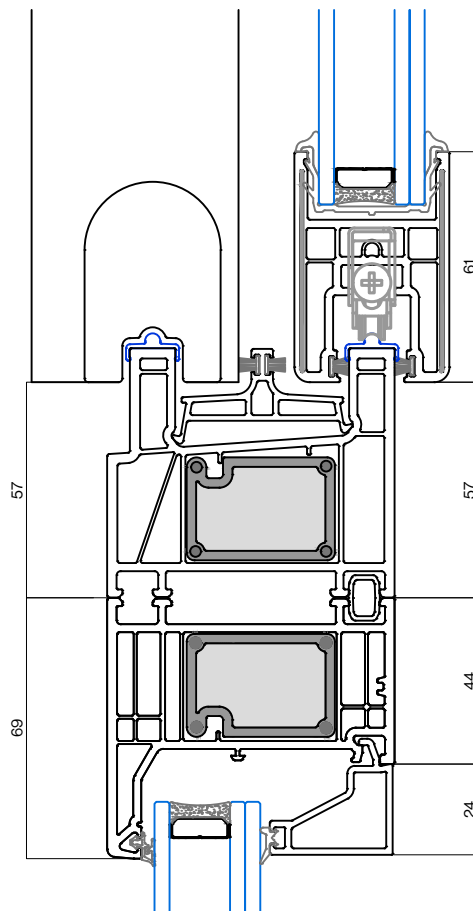


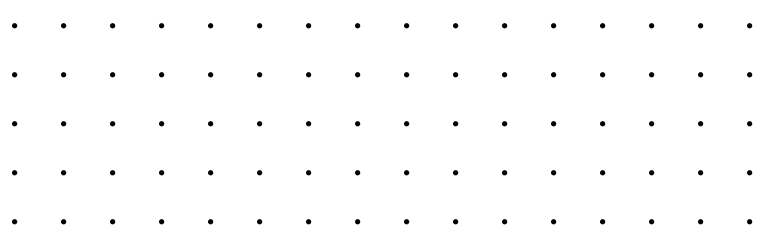
Secciones

⋮⋮⋮ Detalle marco fijo



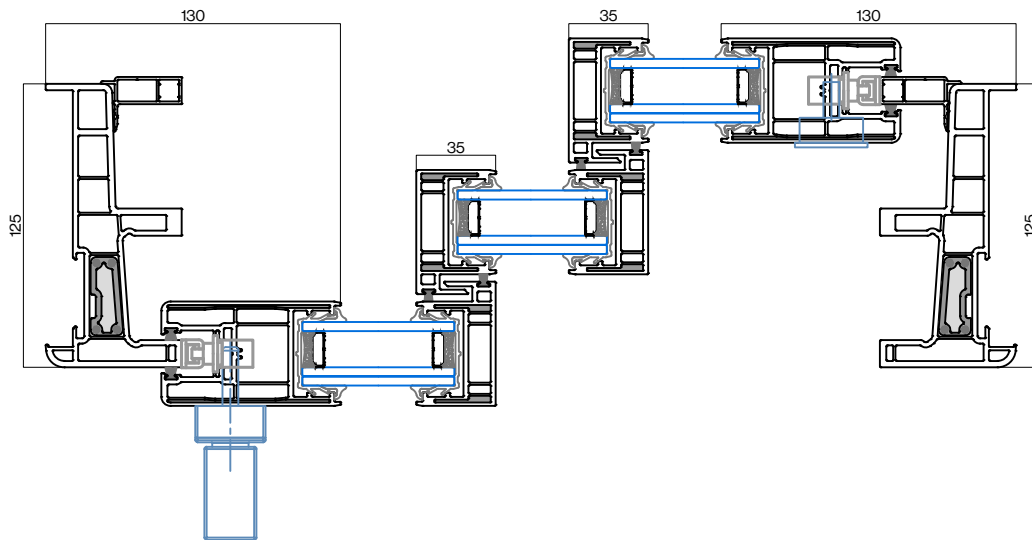
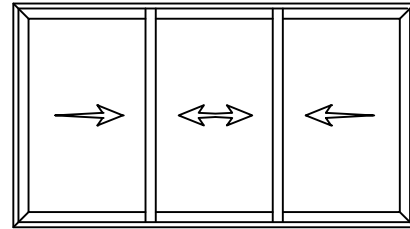
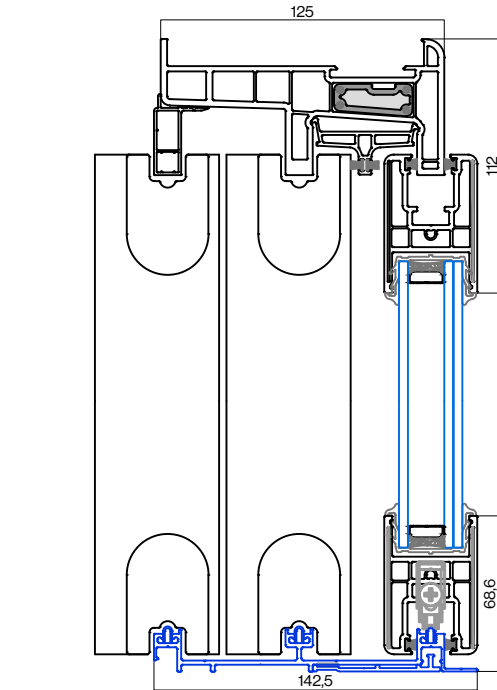
⋮⋮⋮ Detalle fijo inferior





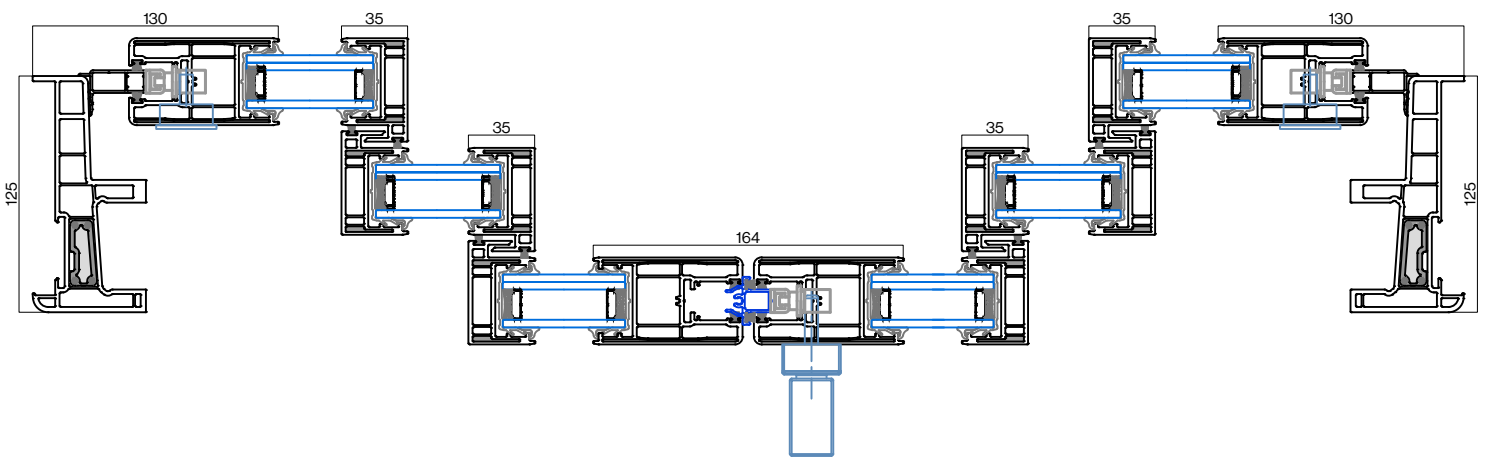
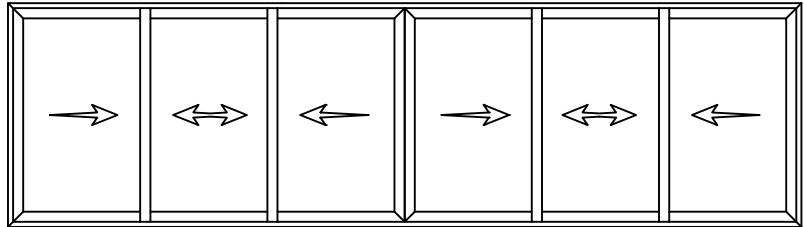
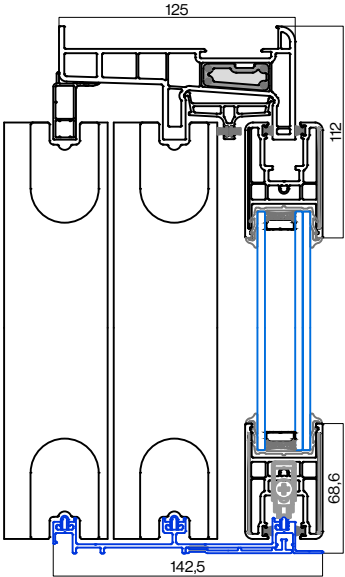
Secciones

☐☐☐ Ventana 3 hojas



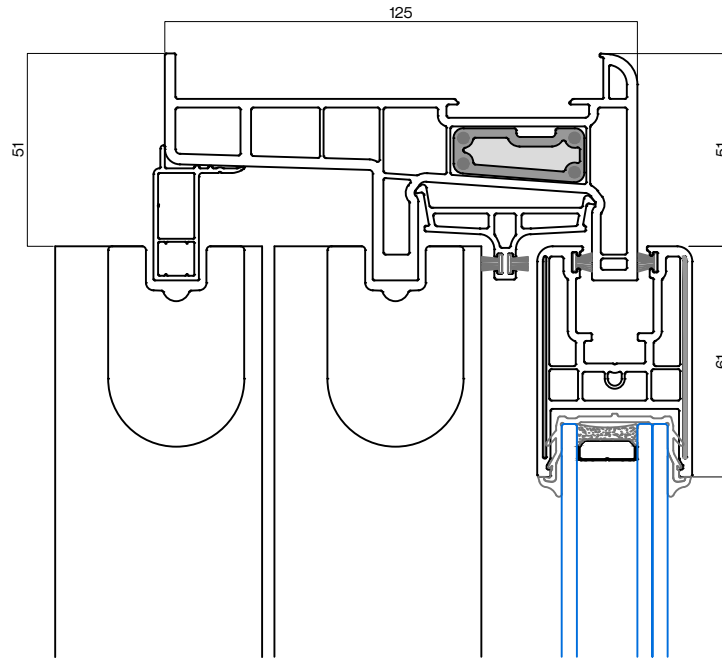
Secciones

⋮ Ventana 6 hojas

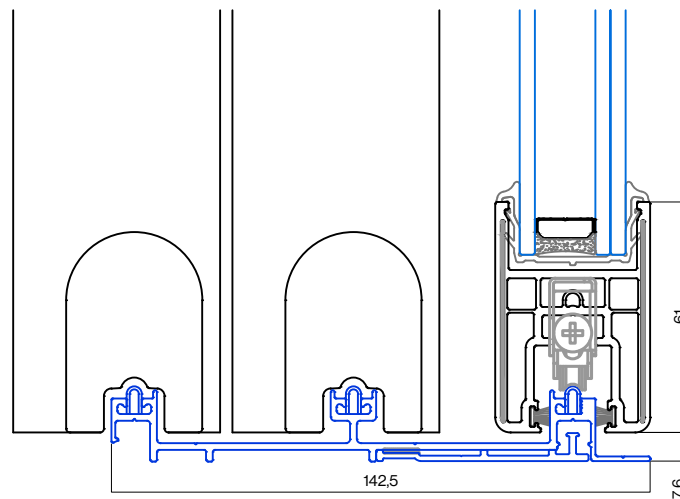


Secciones

Detalle superior ventana 3 hojas

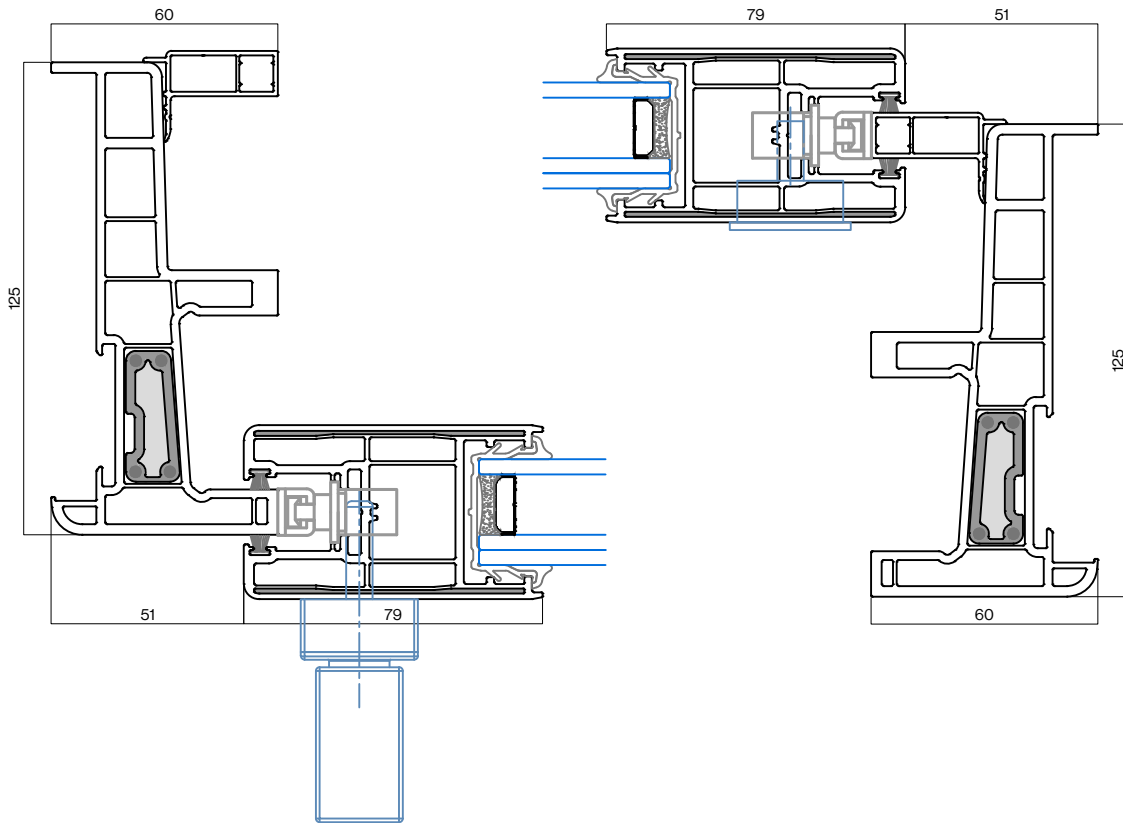


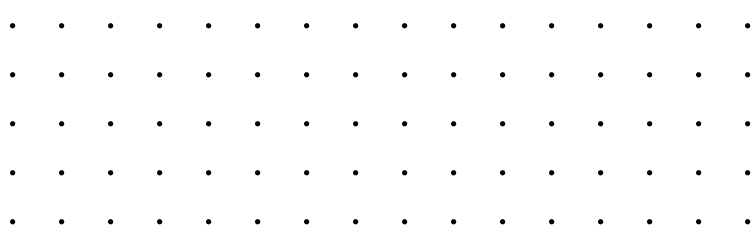
Detalle inferior ventana 3 hojas



Secciones

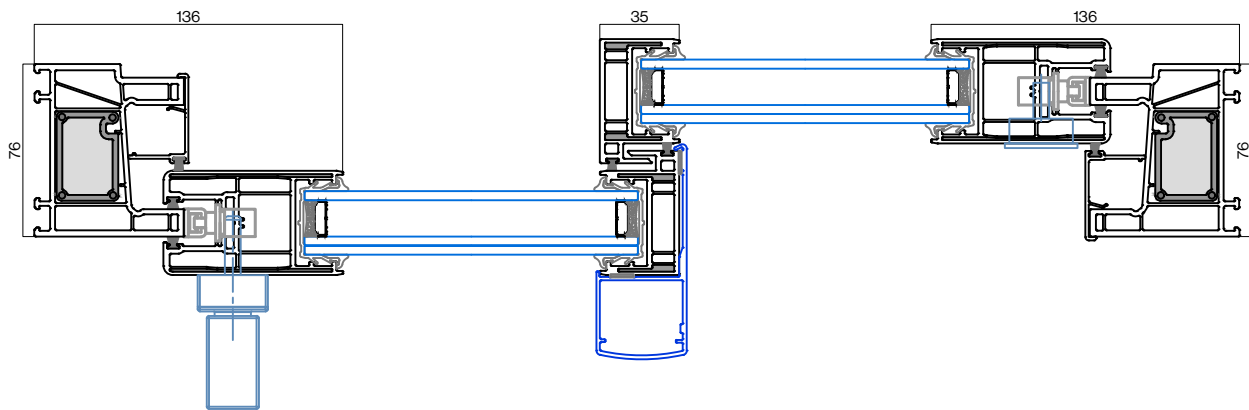
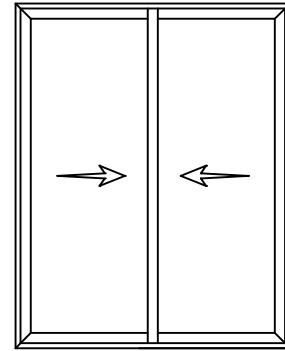
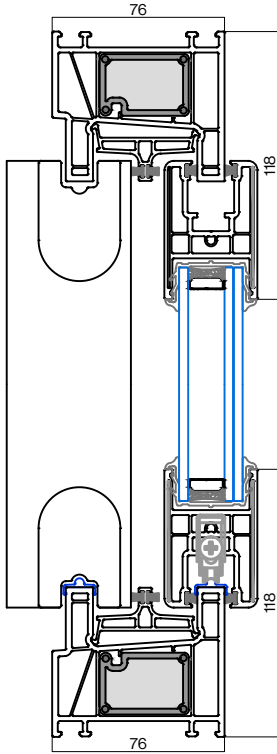
⋮ Detalles laterales ventana 3 hojas





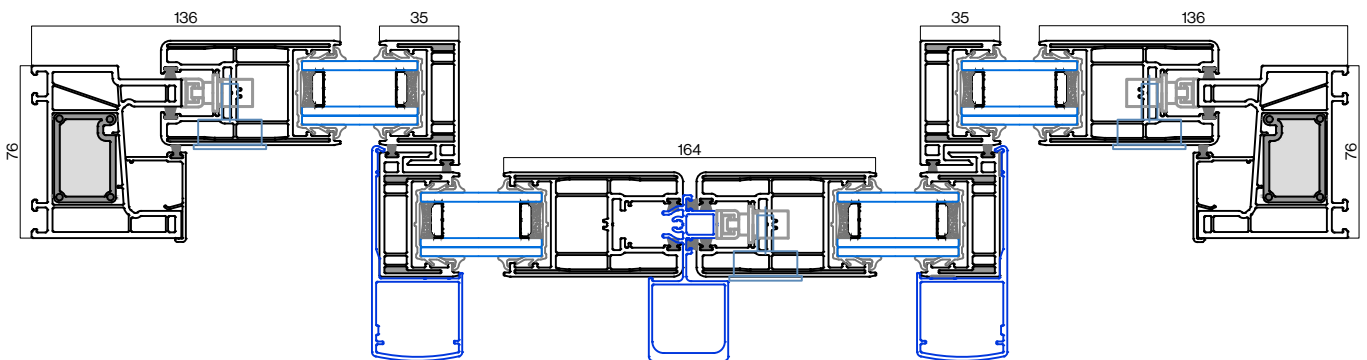
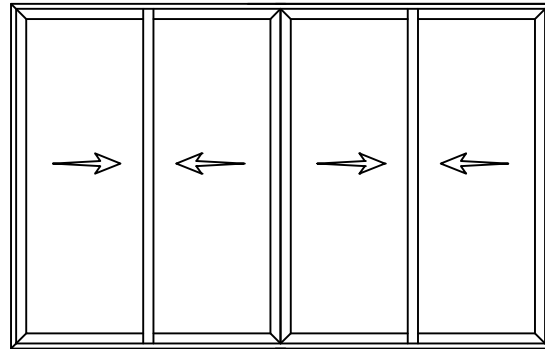
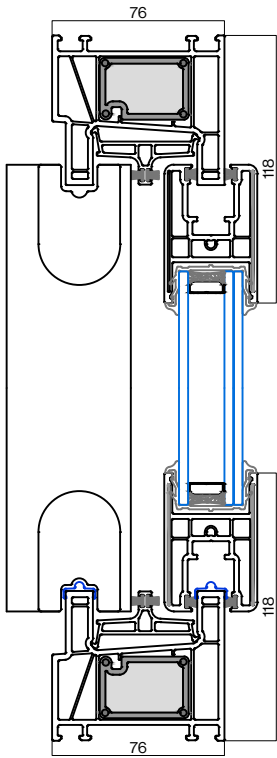
Secciones

⋮ Balconera 2 hojas



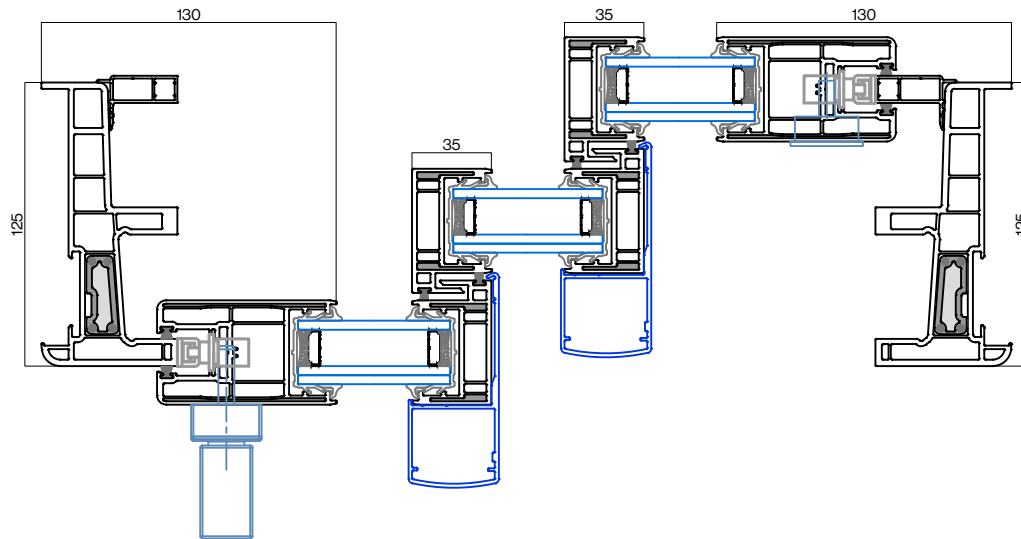
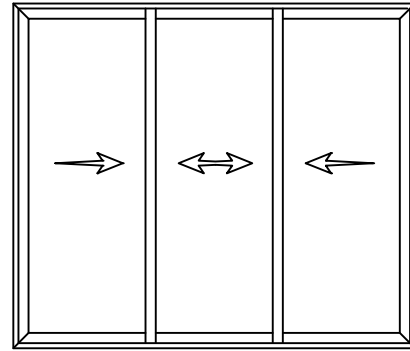
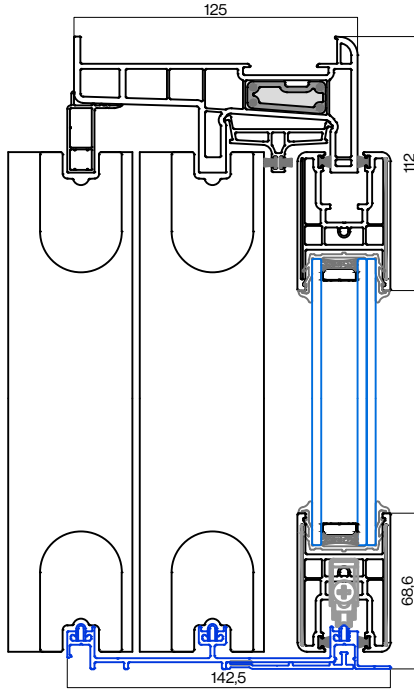
Secciones

⋮ Balconera 4 hojas



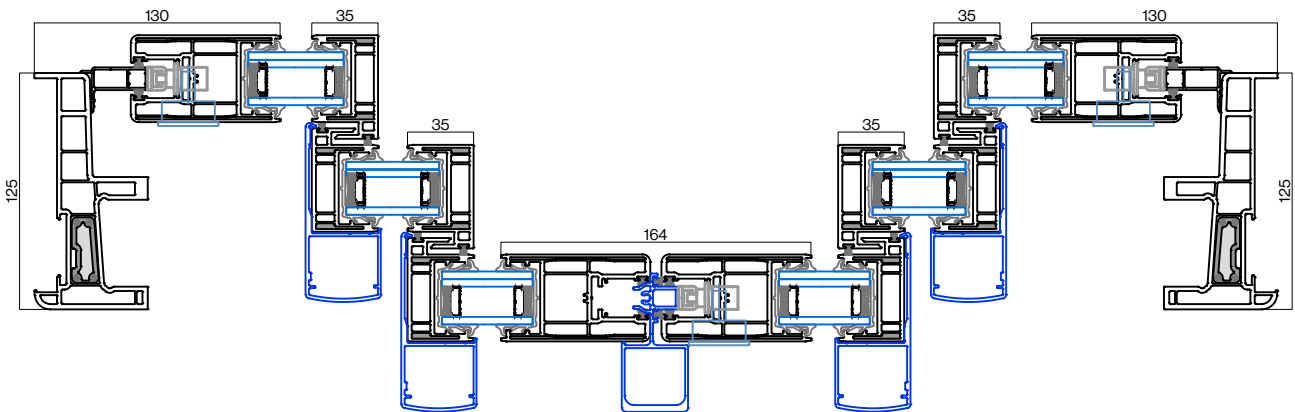
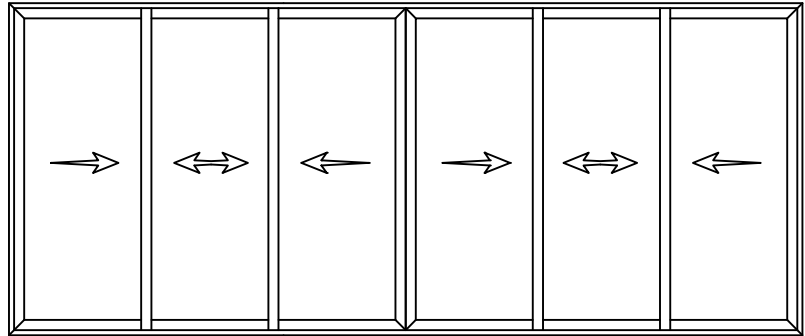
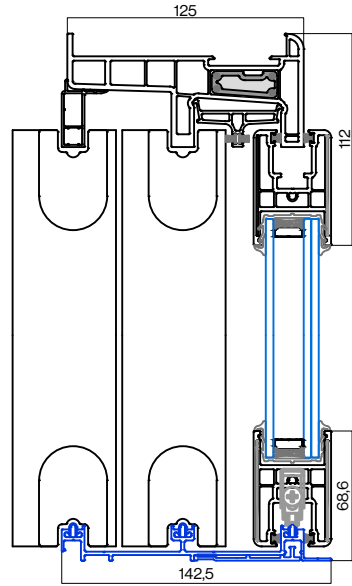
Secciones

⋮ Balconera 3 hojas



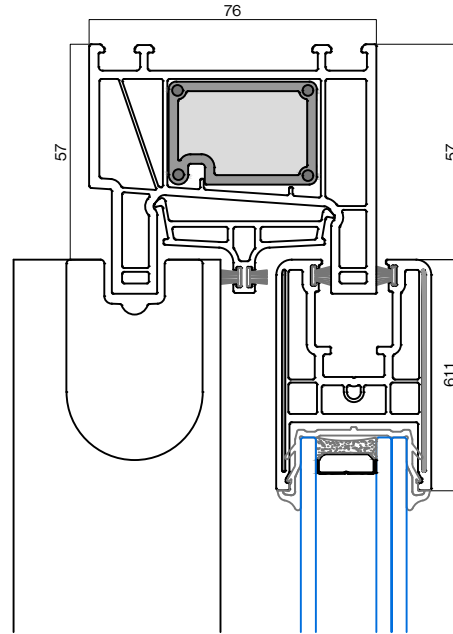
Secciones

⋮ Balconera 6 hojas

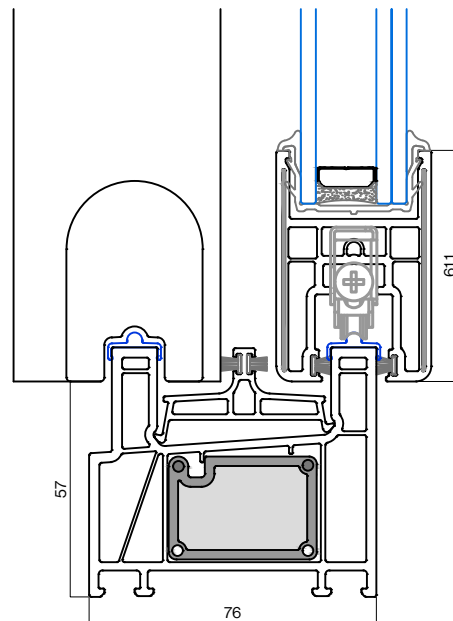


Secciones

Detalle superior balconera 2 hojas

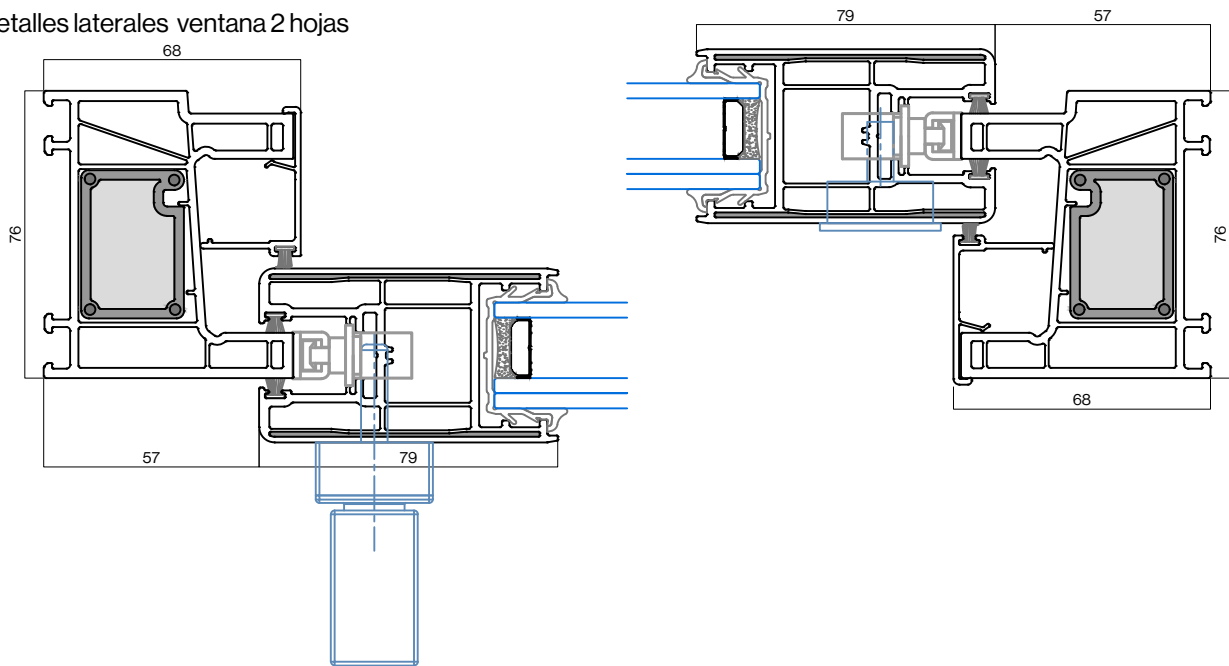


Detalle inferior balconera 2 hojas

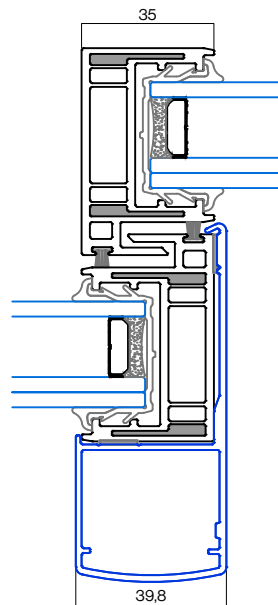


Secciones

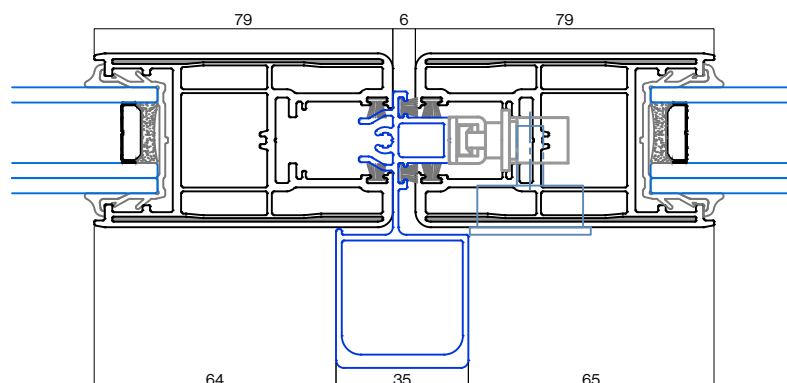
⋮⋮⋮ Detalles laterales ventana 2 hojas

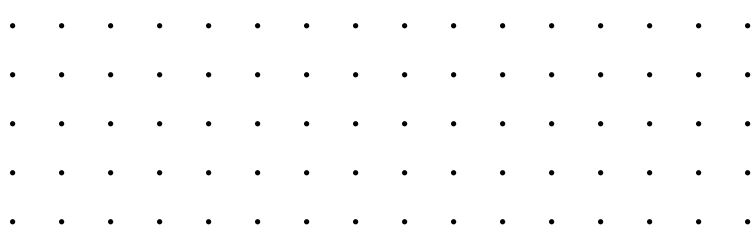


⋮⋮⋮ Detalle central balconera



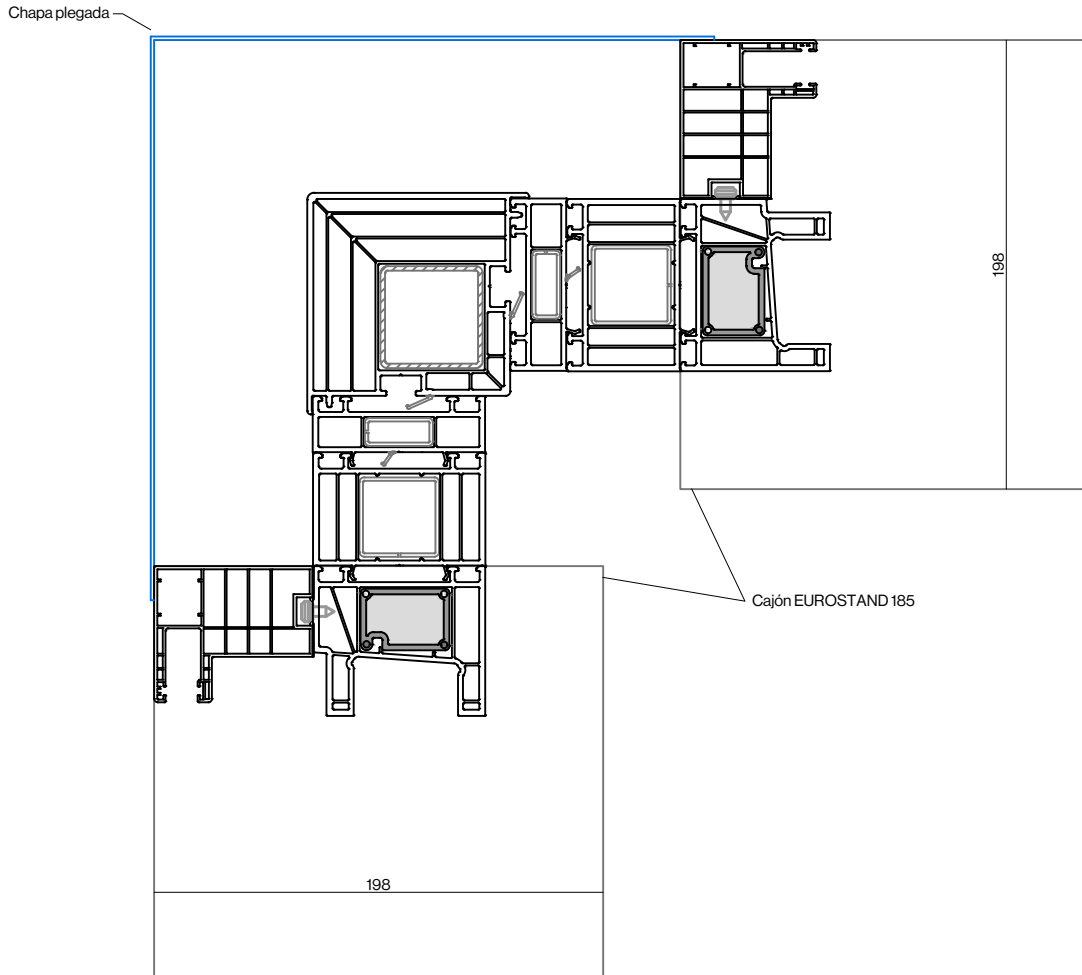
⋮⋮⋮ Detalle central balconera encuentro 4 hojas





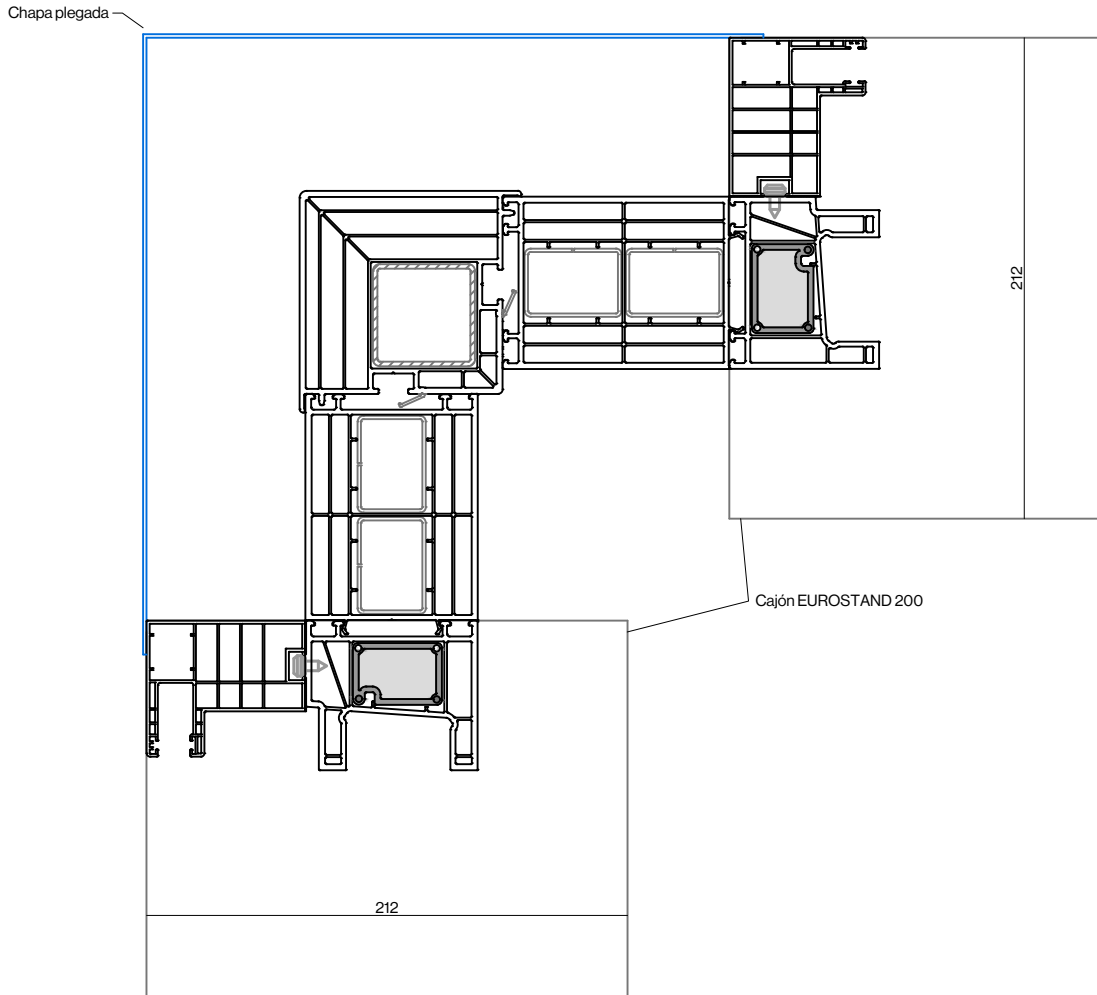
Secciones

☐☐☐ Detalle esquinero cajón EUROSTAND 185



Secciones

☐☐☐ Detalle esquinero cajón EUROSTAND 200 PASSIVE

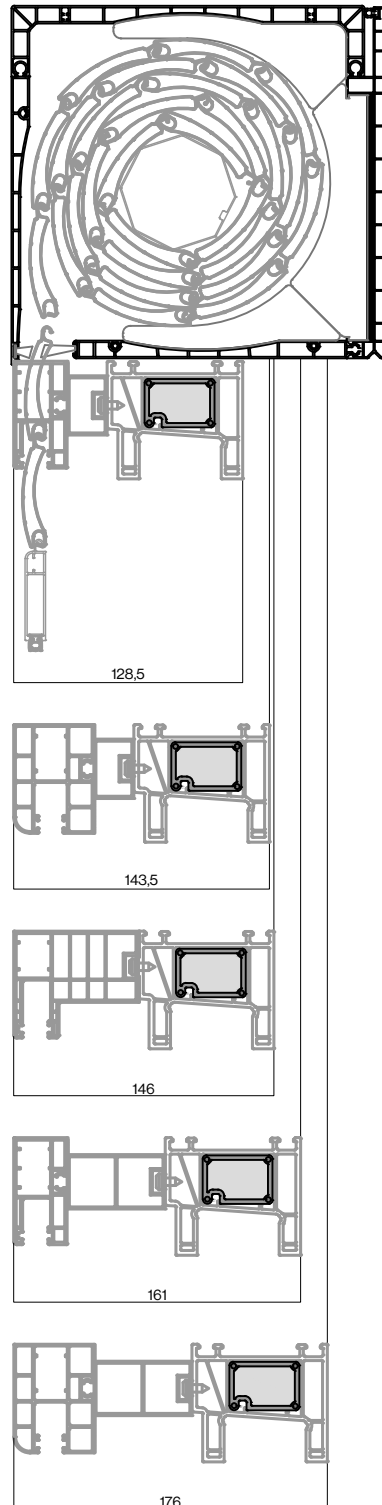
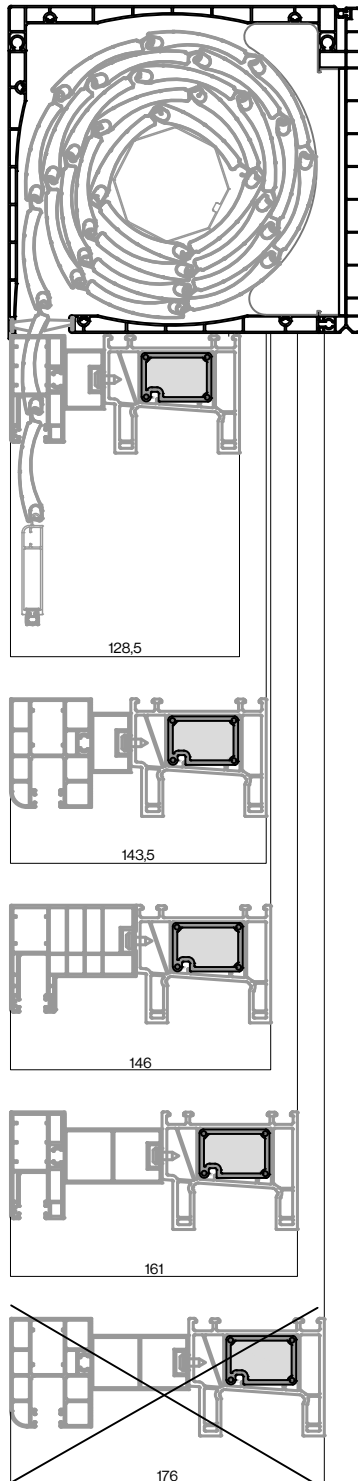


Cajones

Secciones de fabricación cajón EUROSTAND 185 y EUROSTAND 200 PASSIVE , marco 2 carriles

SECCIONES A FABRICAR Y SALIDA DE CINTAS					
Secciones	122,5	137,5	140	155	170
Secciones admitidas	SI	SI	SI	SI	SI
Salida de cinta	Inferior	Inferior	Inferior	Inferior	Inferior

SECCIONES A FABRICAR Y SALIDA DE CINTAS					
Secciones	122,5	137,5	140	155	170
Secciones admitidas	SI	SI	SI	SI	SI
Salida de cinta	Inferior	Inferior	Inferior	Inferior	Inferior

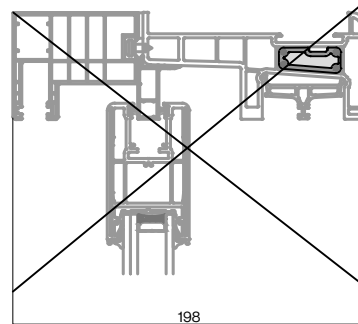
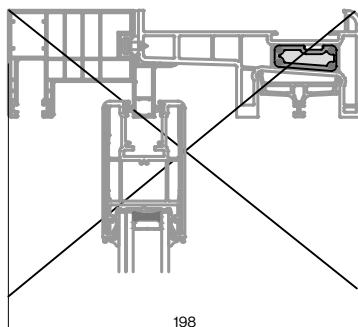
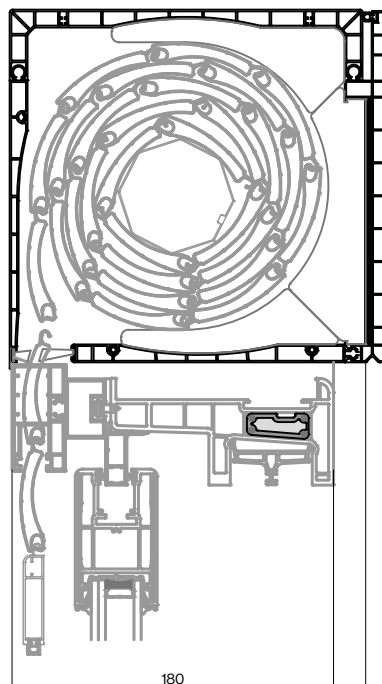
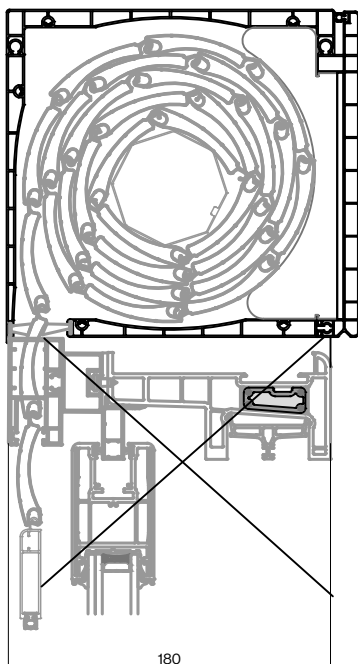


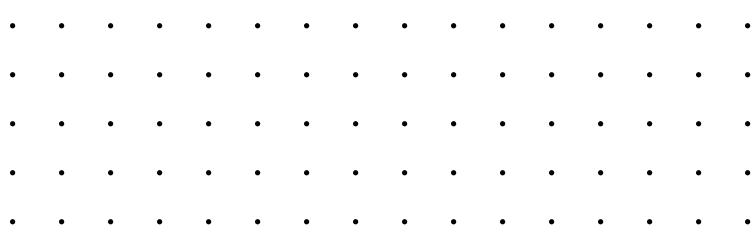
Cajones

⋮ Secciones de fabricación cajón EUROSTAND 185 y EUROSTAND 200 PASSIVE , marco 3 carriles

SECCIONES A FABRICAR Y SALIDA DE CINTAS		
Secciones	180	198
Secciones admitidas	NO	NO
Salida de cinta	NO	NO

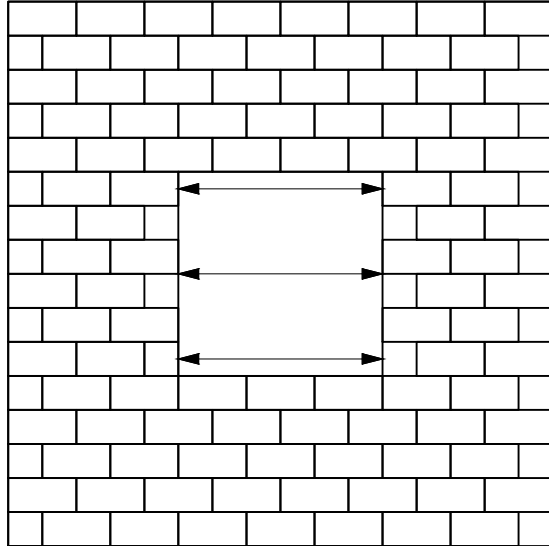
SECCIONES A FABRICAR Y SALIDA DE CINTAS		
Secciones	180	198
Secciones admitidas	SI	NO
Salida de cinta	Frontal	NO



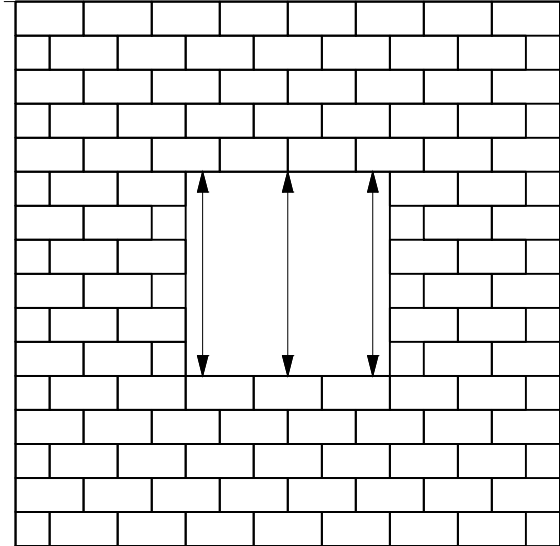


Medición de ventanas

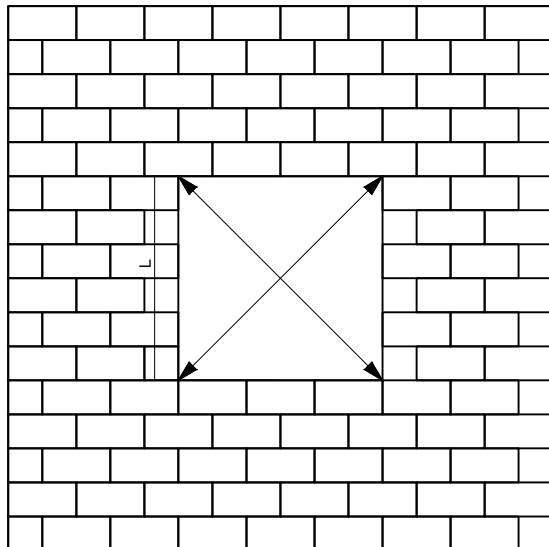
Obtención de medida de ventanas



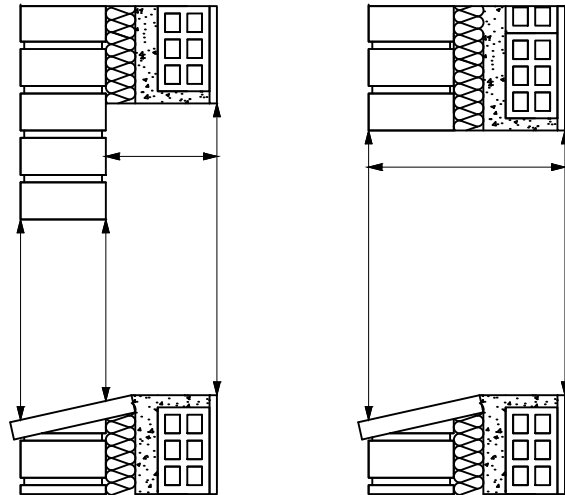
Medir el ANCHO del hueco de la ventana en 3 puntos diferentes: arriba, centro, abajo. Nos quedamos con la menor de las 3 medidas.



Medir el ALTO del hueco de la ventana en 3 puntos diferentes: izquierdo, centro, derecha. Nos quedamos con la menor de las 3 medidas.

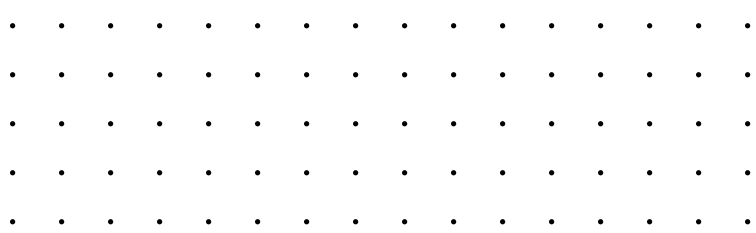


Medir las diagonales para comprobar el descuadre del hueco.
 Si:
 Les menor de 2 metros la diferencia entre las diagonales debe ser menor de 3 mm.
 Les mayor de 2 metros la diferencia entre las diagonales deber ser menor de 5 mm.



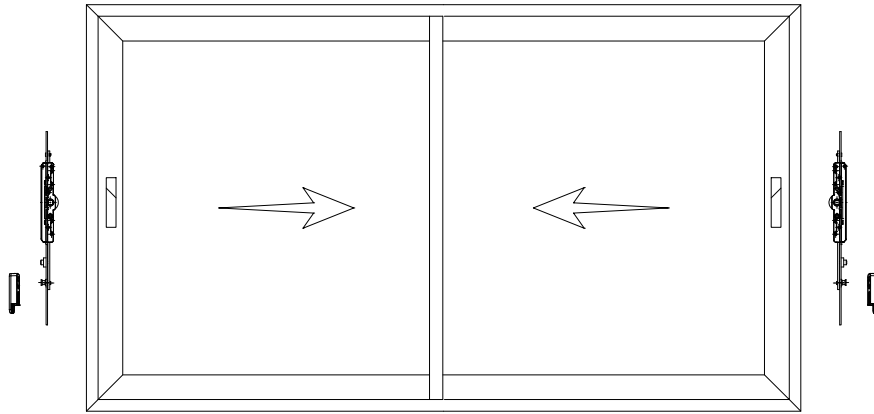
Hay que medir la profundidad del muro y el desnivel del vierte aguas cuando no hay capialzado.

Herrajes



Herrajes

☐☐☐ Configuración multipunto 1 punto

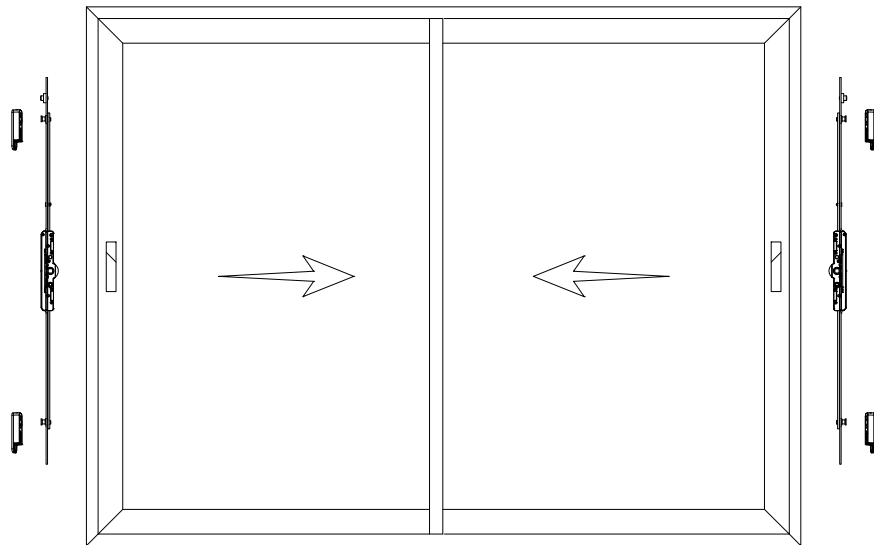


- Altura ventana desde 501 mm.
- 2 puntos de cierre.
- Altura de la maneta 190 mm. (La medida es de canal de herraje).

Cerradero estandar



☐☐☐ Configuración multipunto 2 puntos



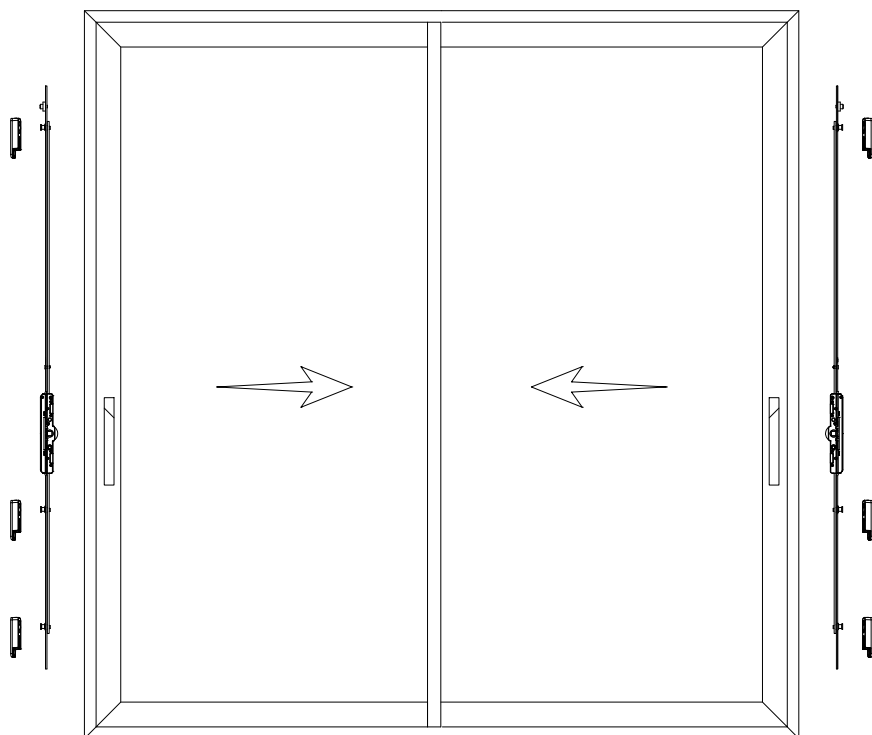
- Altura desde 752 mm.
- 4 puntos de cierre.
- Altura de la maneta 300 para alturas de 601 a 1000 y 500 mm para medias de 1001 a 1600 mm. (La medida es de canal de herraje).

Cerradero estandar



Herrajes

⋮ Configuración multipunto 3 puntos

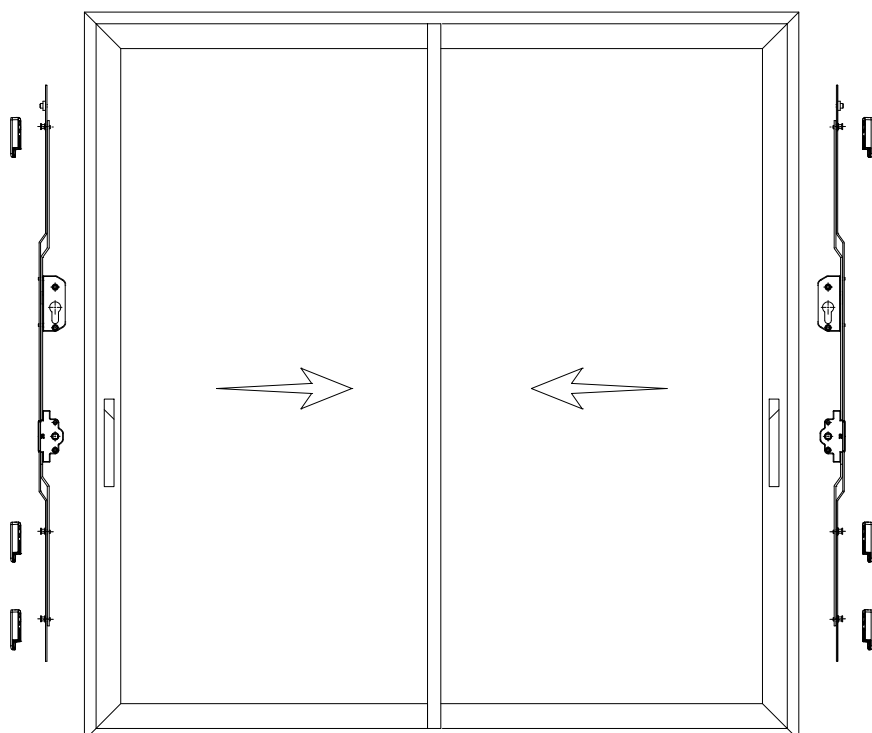


- Altura ventana desde 1752 mm.
- 6 puntos de cierre.
- Altura de la maneta 800 mm. (La medida es de canal de herraje).

Cerradero estandar



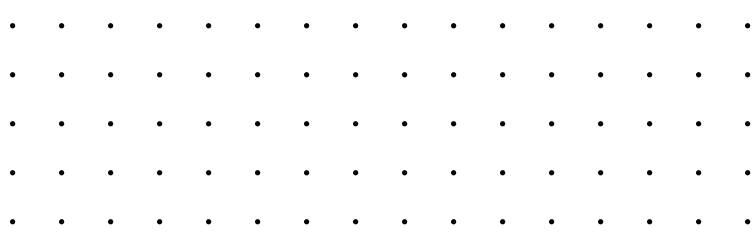
⋮ Configuración multipunto 3 puntos con cerradura



- Altura desde 1752 mm
- 6 puntos de cierre.
- Cerradura.
- Altura de la maneta 800 mm. (La medida es de canal de herraje).

Cerradero estandar





Herrajes

Medidas máximas, mínimas y pesos

Peso máximo por hoja 140 kg.

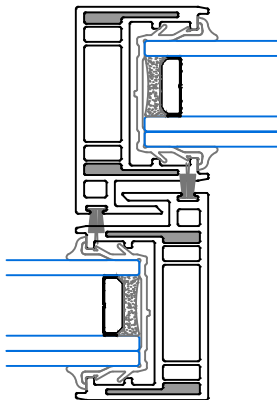
Medidas máximas:

Se estudiará cada ventana en función de la presión de viento a soportar, (depende de la ubicación geográfica, altura de colocación y forma del terreno). Por ejemplo:

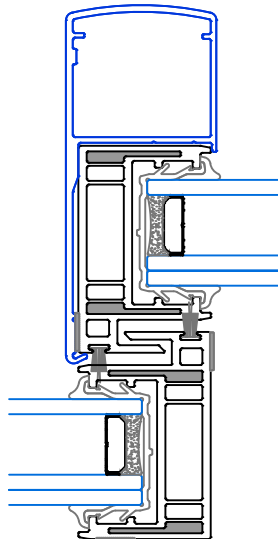
- 1-Para una presión de viento de 40 kg/m^2 que equivale a unos 93 km/h , se pueden fabricar hoja de $2,50 \times 2,70$ metros.
- 2-Para una presión de viento de 120 kg/m^2 que equivale a unos 161 km/h , se pueden fabricar hoja de $1,10 \times 2,30$ metros.

Disponemos de varias configuraciones de nudo central para poder acometer diferentes medidas de ventana.

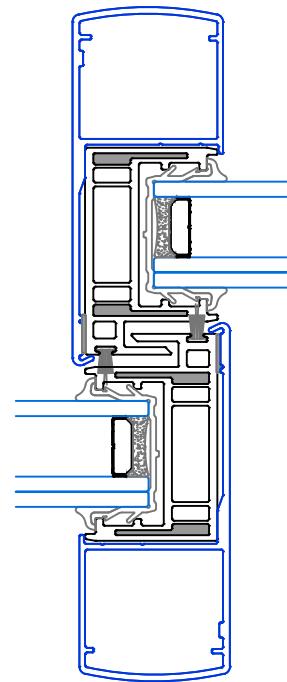
Opción 1



Opción 2



Opción 3



Herrajes

Manilla ventana y balconera

Manillas Toulón



- Acabados
- Negro mate
 - Blanca
 - Plata
 - Inox
 - Marrón

Manillas Emoción



- Acabados
- Negro mate
 - Blanca
 - Plata
 - Marrón

Tirador embutido



- Acabados
- Negro mate
 - Blanca
 - Plata
 - Marrón

Manillas Acodadas CORVAIR



- Acabados
- Negro mate
 - Blanca
 - Plata

Ruedas

- Rueda tandem regulable 96 kg por hoja.
Rueda tandem regulable 140 kg por hoja.
Rueda tandem regulable 200 kg por hoja.

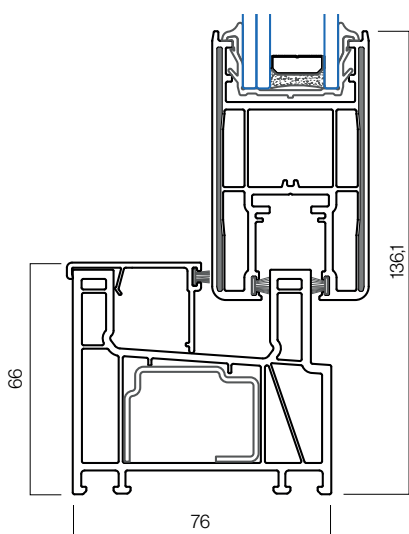


iSlide #Neo

Ventana deslizante que aprovecha al máximo las prestaciones de aislamiento y rigidez de la Thermofibra. Esbeltez y elegancia para una solución corredera. Rendimiento y diseño con máximas prestaciones.



Sección 2D



Configuración recomendada

Vidrio	Doble vidrio
Herraje	Cierre estándar de corredera
Manilla	Toulón
Cajón de persiana	Eurostand PVC 185 Grafipol

Ensayos

Permeabilidad al aire (UNE EN 12207)	Clase 4
Resistencia al viento (UNE EN 12210)	B2
Resistencia al agua (UNE EN 12208)	7B
Prestaciones térmicas (EN ISO 10077-2)	$U_w \geq 1,2 \text{ W/m}^2\text{K}$ ($U_f = 1,4 \text{ W/m}^2\text{K}$)
Atenuación acústica (UNE EN ISO 10140-2:2010)	$R_w \leq 33 \text{ (-1, -2) dB}$

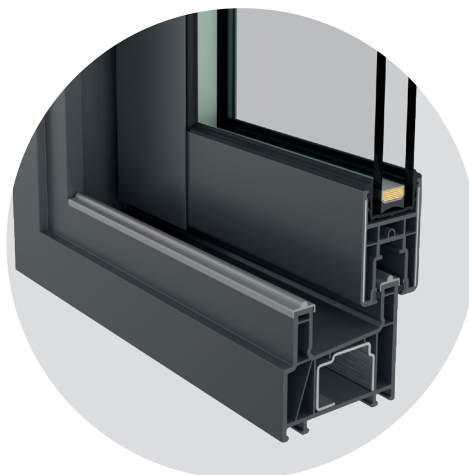
Consultar las dimensiones y configuración de las ventanas ensayadas

Características técnicas

Sección de marco / hoja	76 / 46 mm
Sección vista nudo lateral	136 / 35 mm
Acristalamiento	24 - 28 mm
Sistema de aislamiento en hojas	ThermoFibra
Estanqueidad	Cepillos
Opciones de seguridad	Cierre multipunto
Tipos de apertura	2 hojas, 3 hojas, tricarril, 4 hojas y 6 hojas. Combinaciones con fijos
Acabados	Foliados: Madera natural, madera color, sólidos y metálicos. 50 colores disponibles
Dimensiones máximas de hoja*	Ancho: 2.000 Alto: 2.283

*Consultar peso y dimensiones según tipología

Secciones 3D



saxun^í

Tu mundo, nuestro universo.

Polígono Industrial El Castillo
Avda. Unión Europea, 16
03630 • Sax (Alicante) • España

saxunsistemas.com



**Tu mundo,
nuestro universo.**