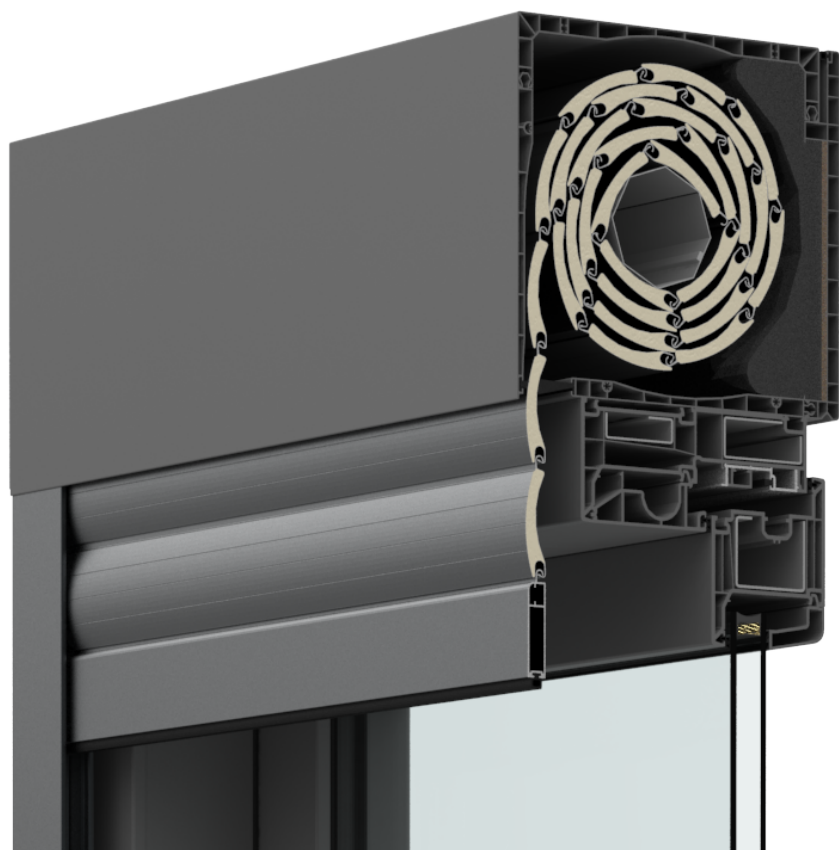


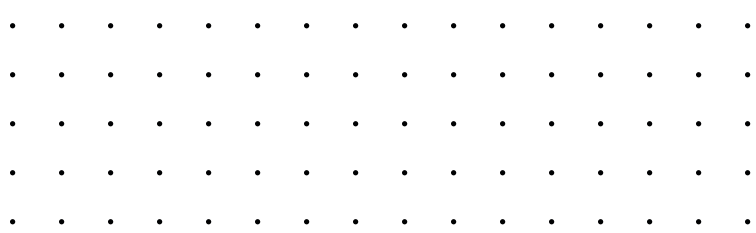
saxun[®]

Sistemas
de Carpintería
de Aluminio
y PVC



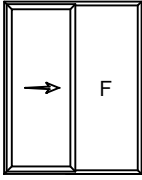
Legend Parallel

saxun^í
Tu mundo, nuestro universo.

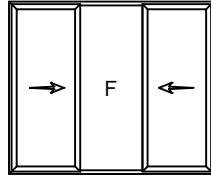


Aperturas

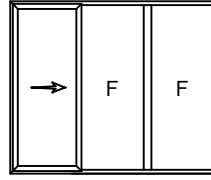
Modulaciones



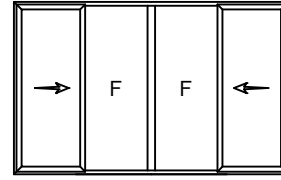
Paralela 1 hoja con fijo



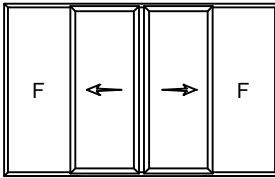
Paralela 2 hojas con fijo central



Paralela 1 hoja lateral con 2 fijos al lateral



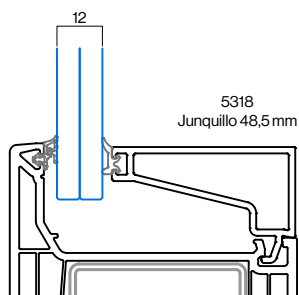
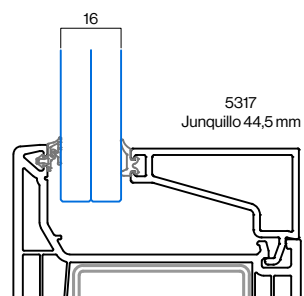
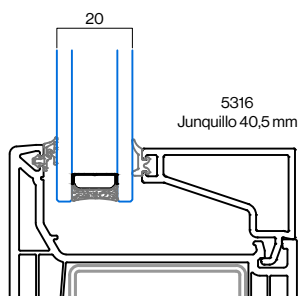
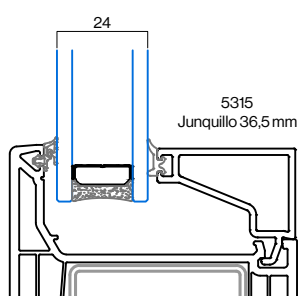
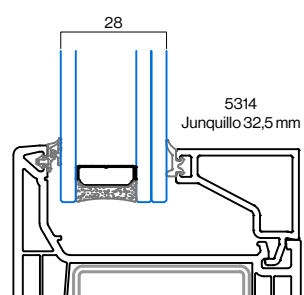
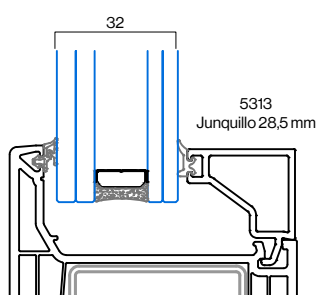
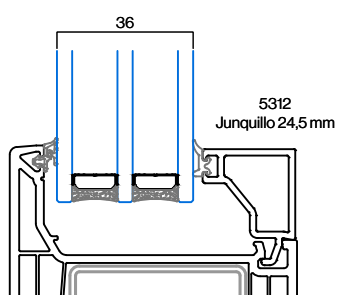
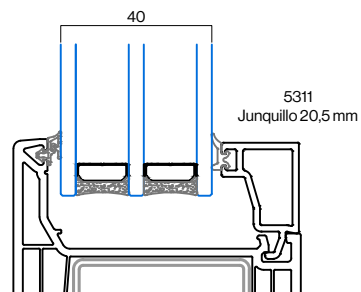
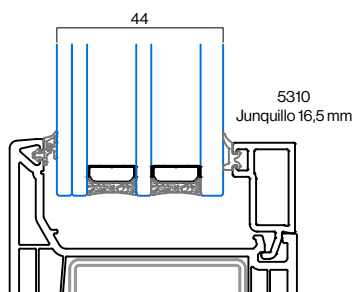
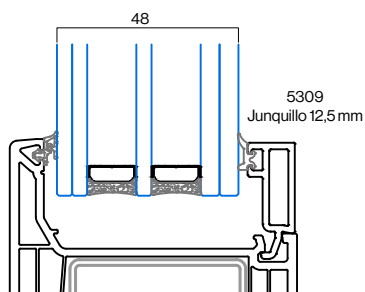
Paralela 2 hojas laterales con 2 fijos centrales

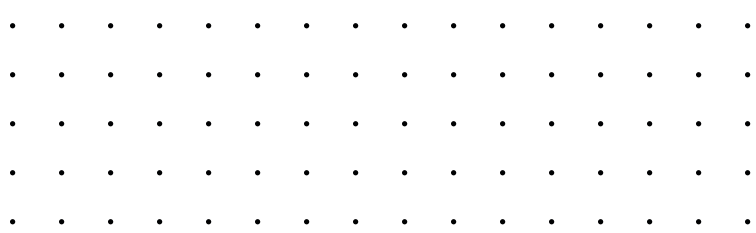


Paralela 2 hojas centrales con 2 fijos laterales

Acristalamientos

⋮ Configuración de vidrios

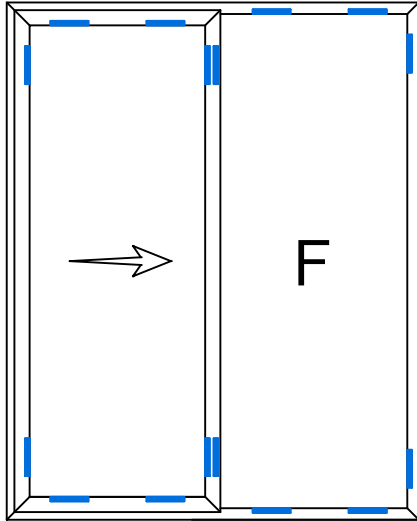




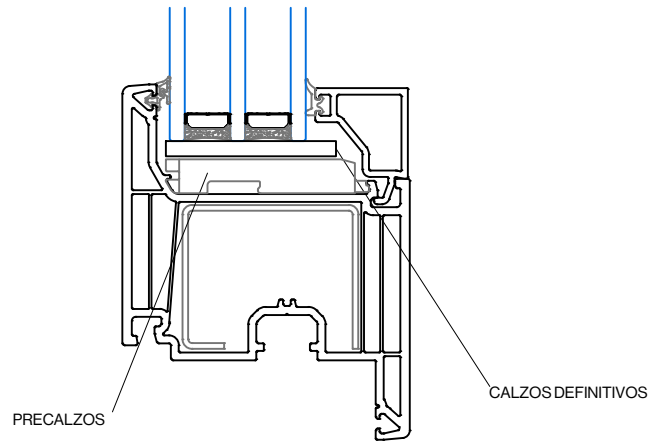
Acristalamientos

Colocación de calzos

Paralela 1 hoja con fijo lateral

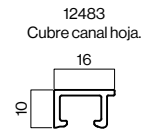
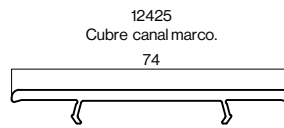
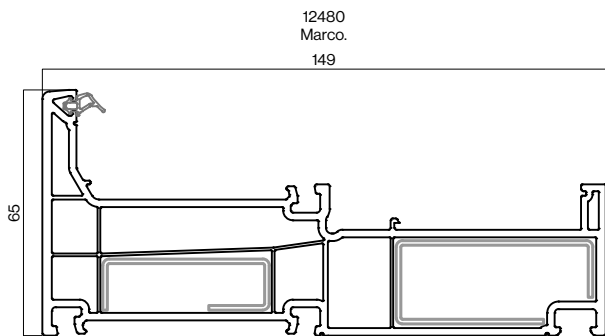


Calzos utilizados

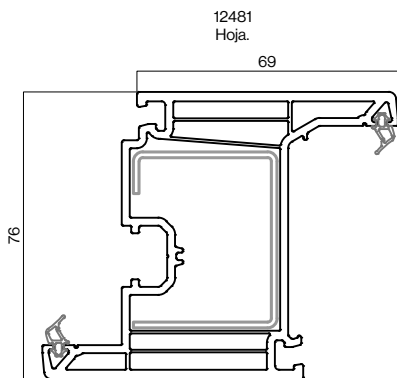


Perfiles principales

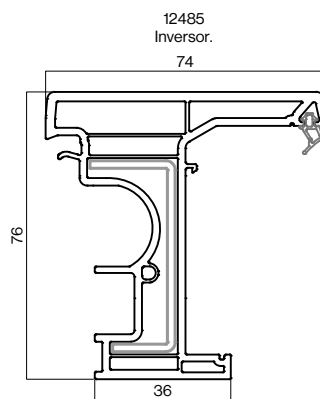
⋮ Marcos



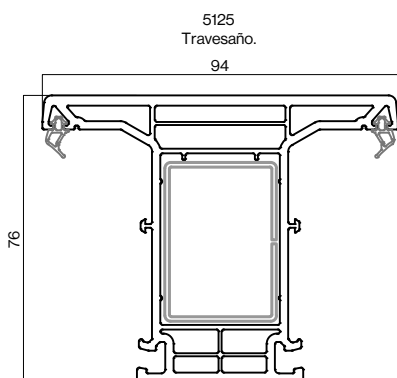
⋮ Hojas



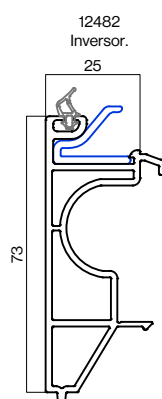
⋮ Inversor

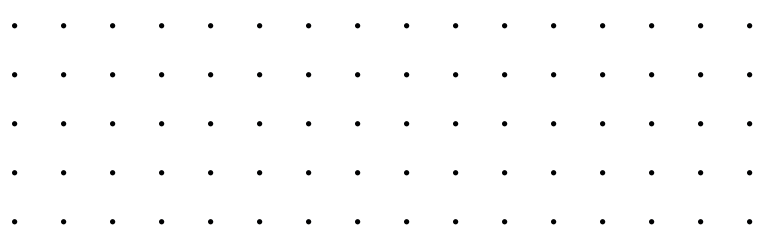


⋮ Travesaño



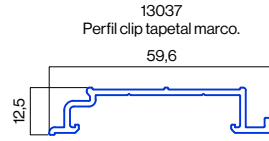
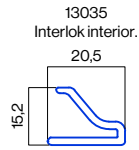
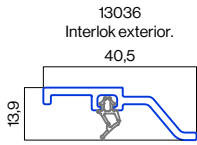
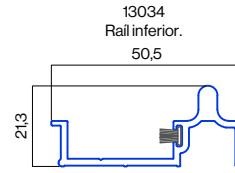
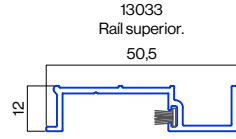
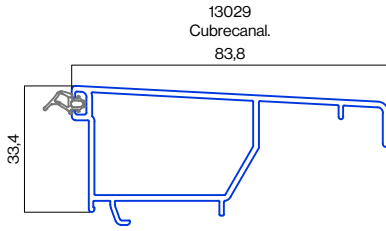
⋮ Inversor





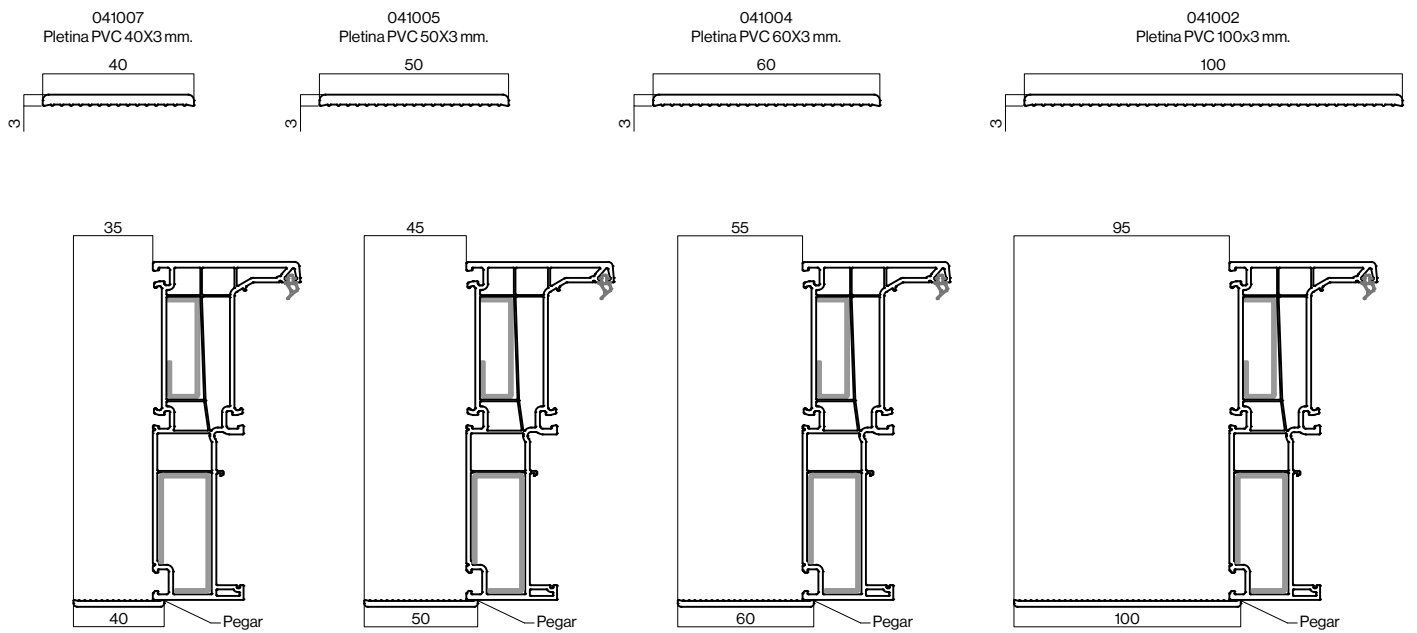
Perfiles auxiliares

Perfiles de aluminio

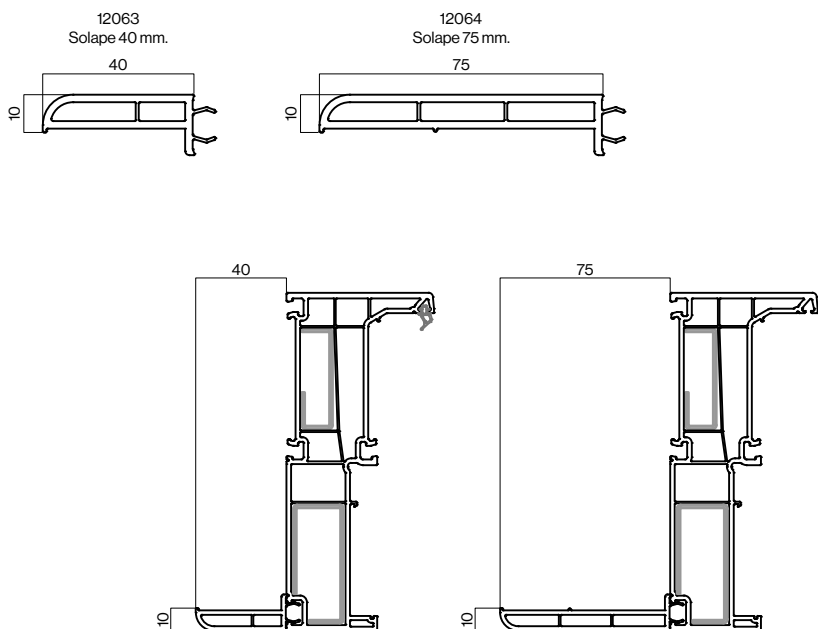


Perfiles solapes

⋮ Solapes enrasados

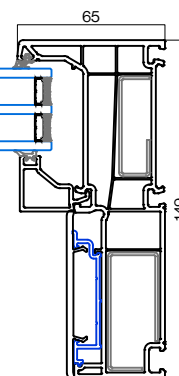
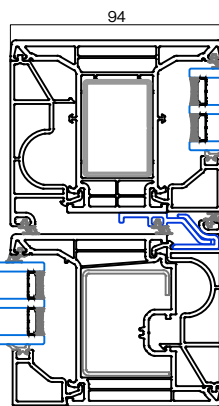
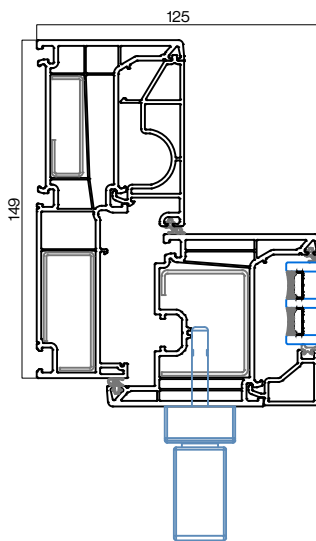
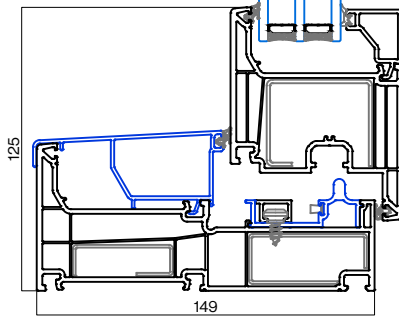
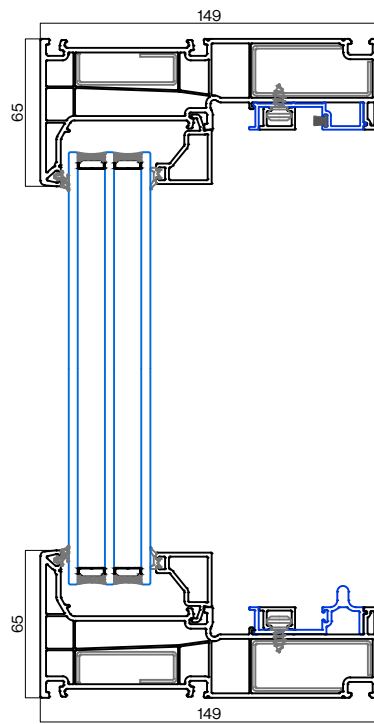
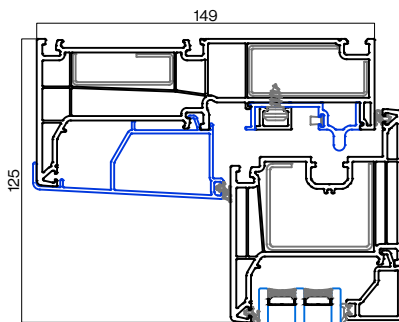
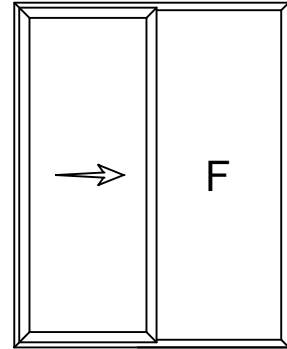


⋮ Solapes clipados



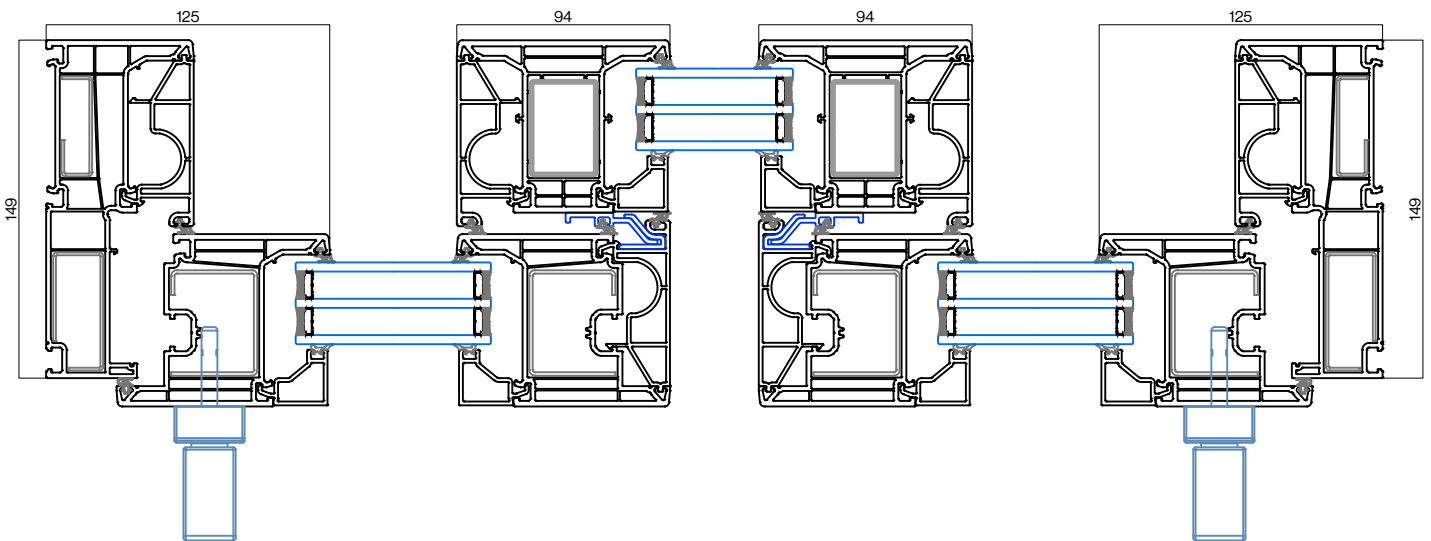
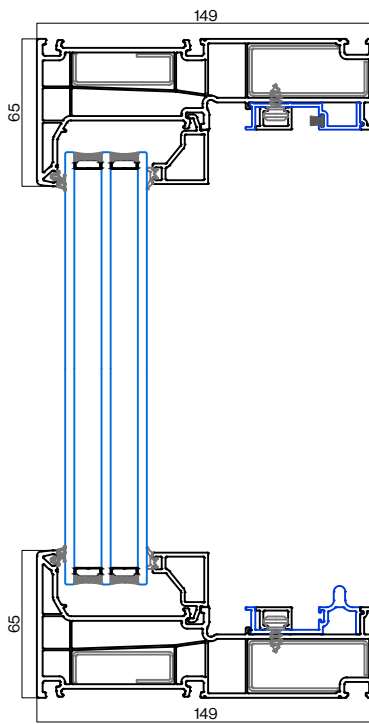
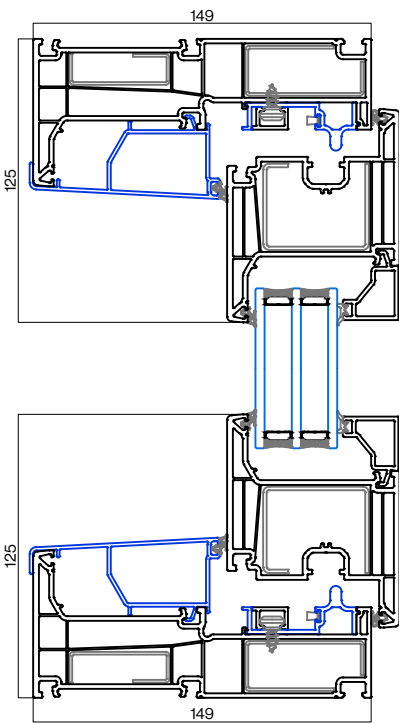
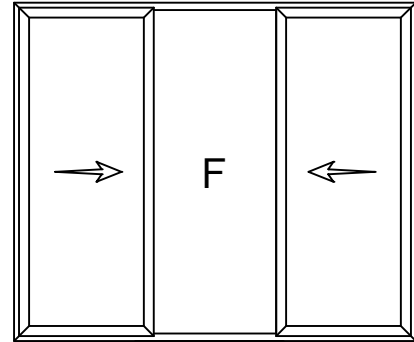
Secciones

☐☐☐ Paralela 1 hoja con 1 fijo



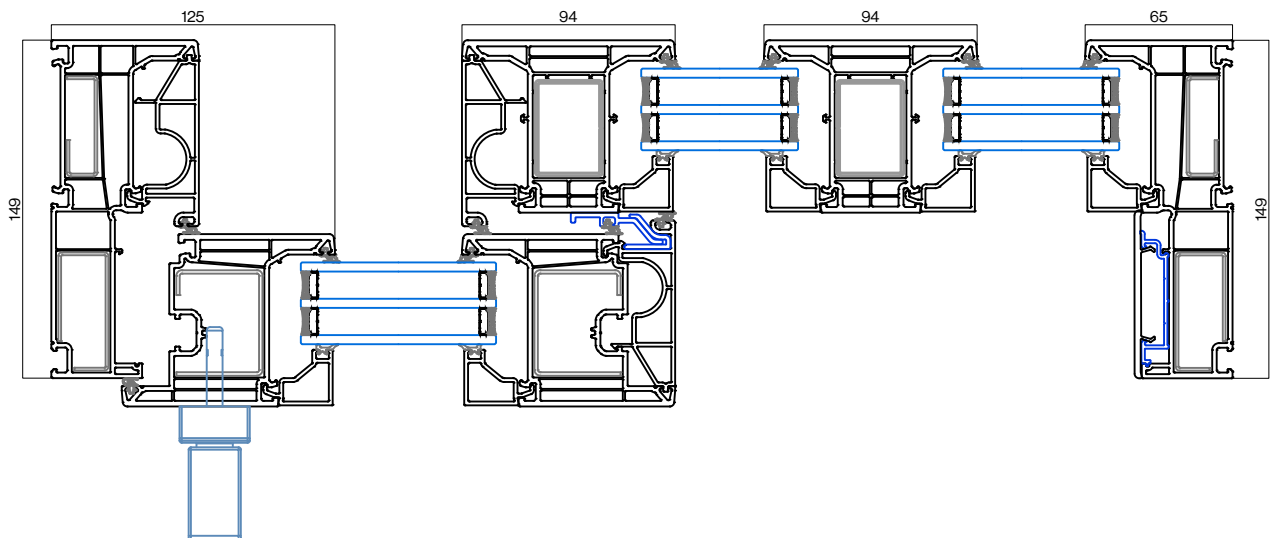
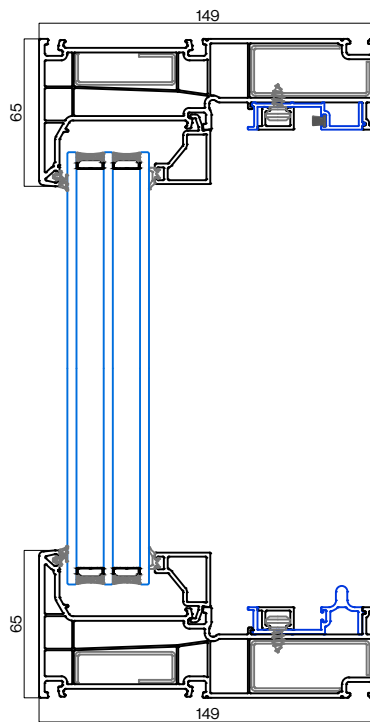
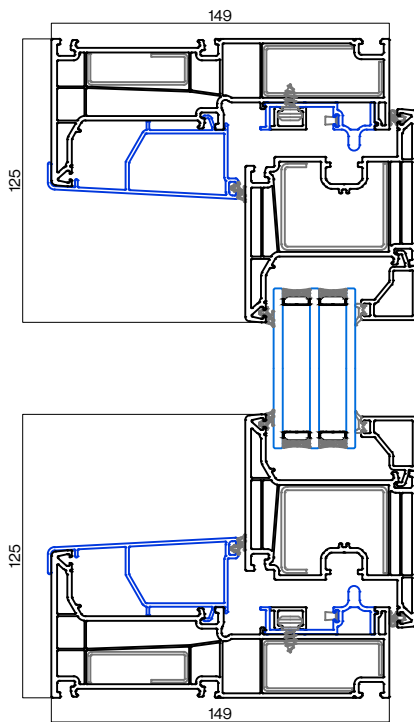
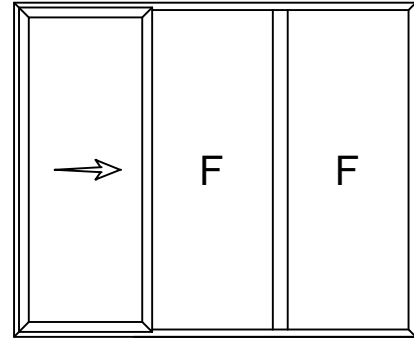
Secciones

⋮ Paralela 2 hojas laterales con fijo central



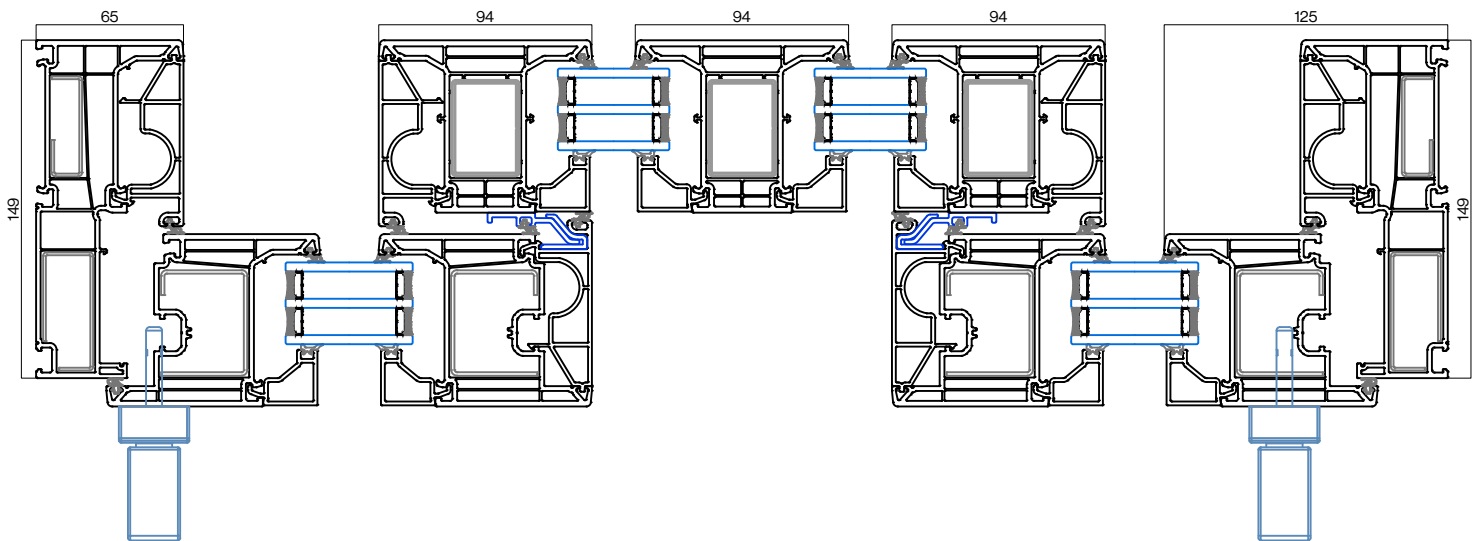
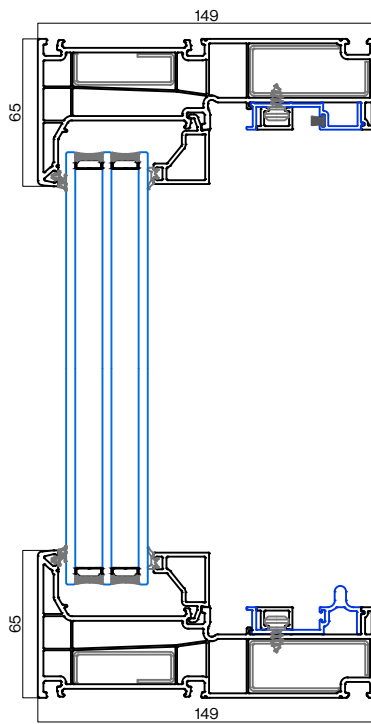
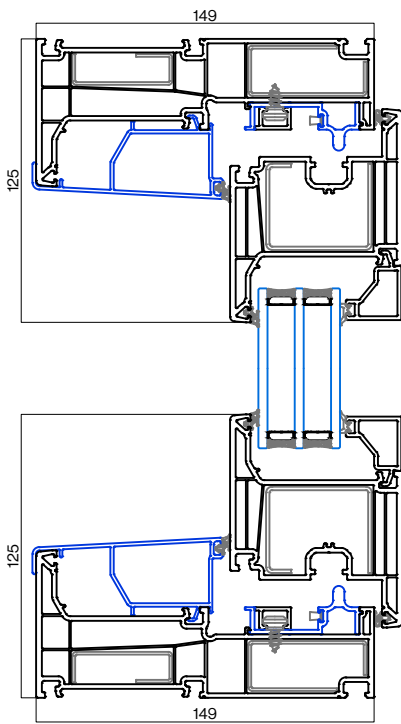
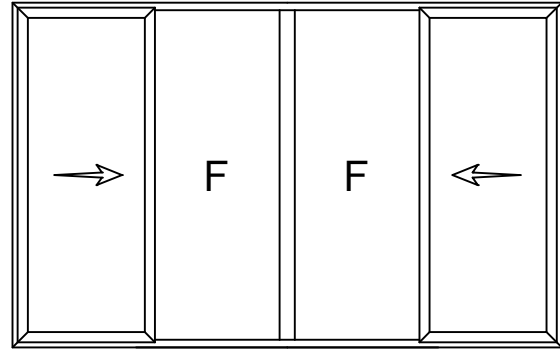
Secciones

☐☐☐ Paralela 1 hoja con 2 fijos a un lateral



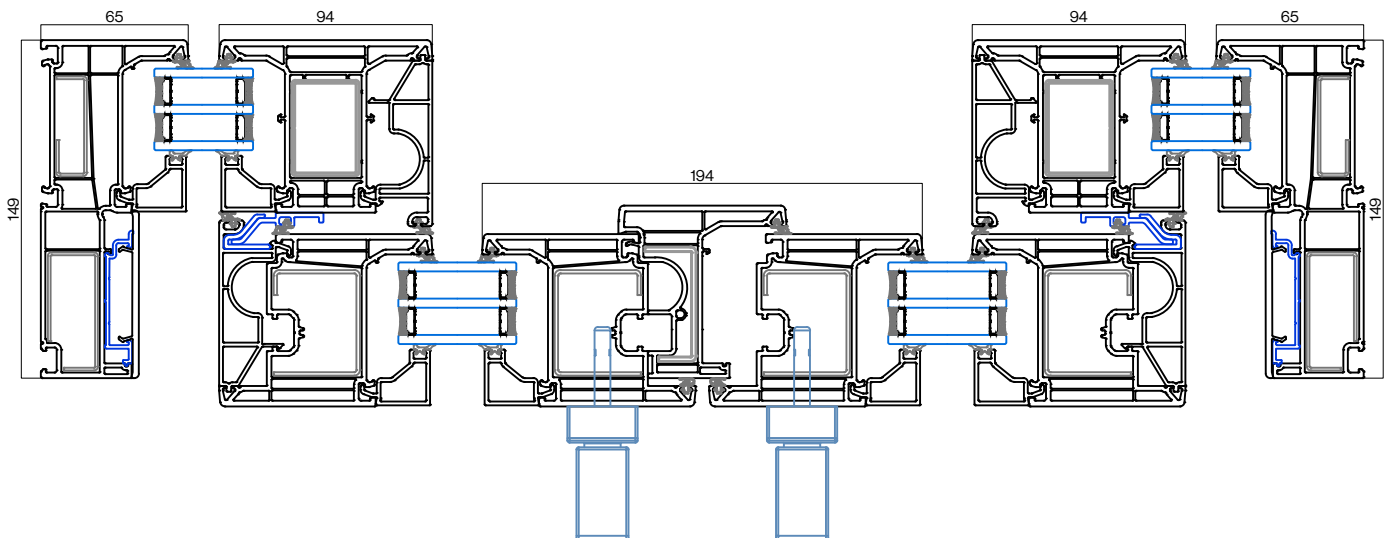
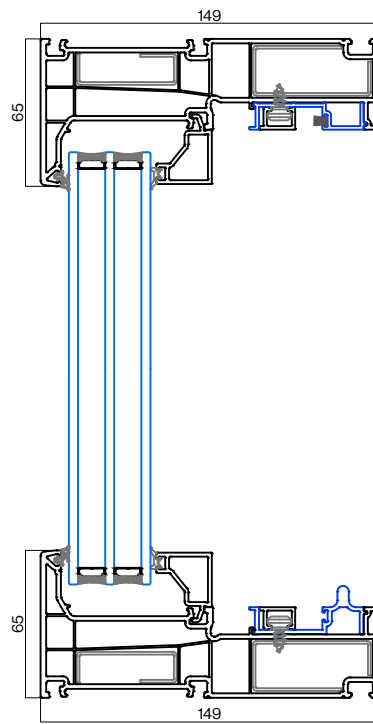
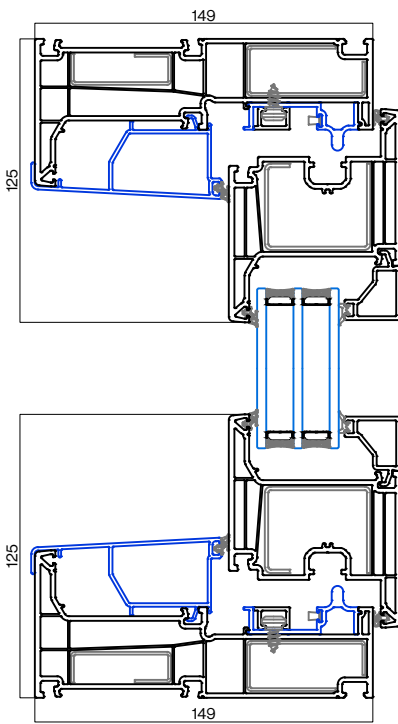
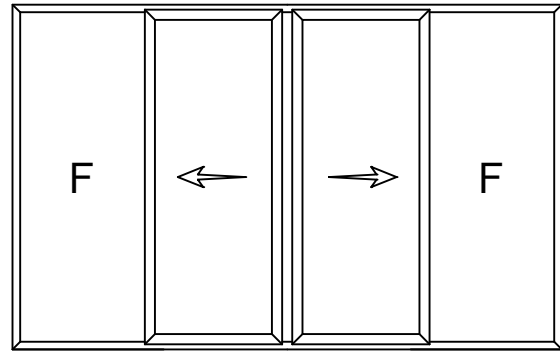
Secciones

⋮ Paralela 2 hojas laterales con 2 fijos centrales



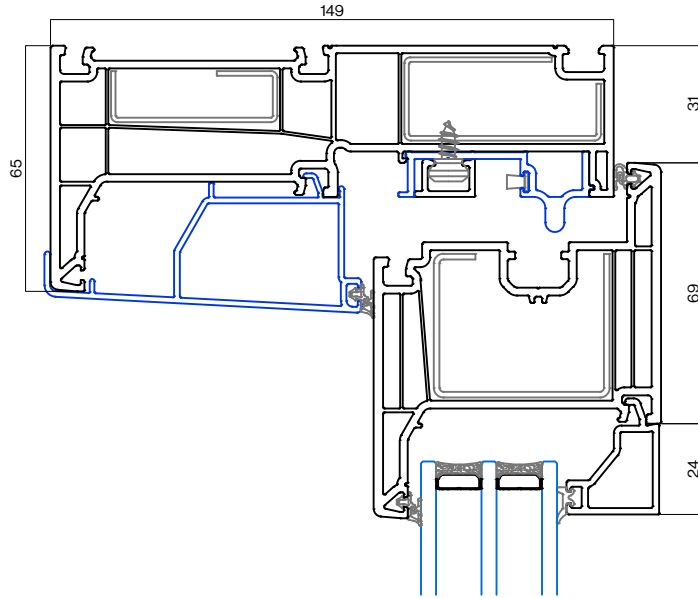
Secciones

☐☐☐ Paralela 2 hojas centrales con 2 fijos laterales

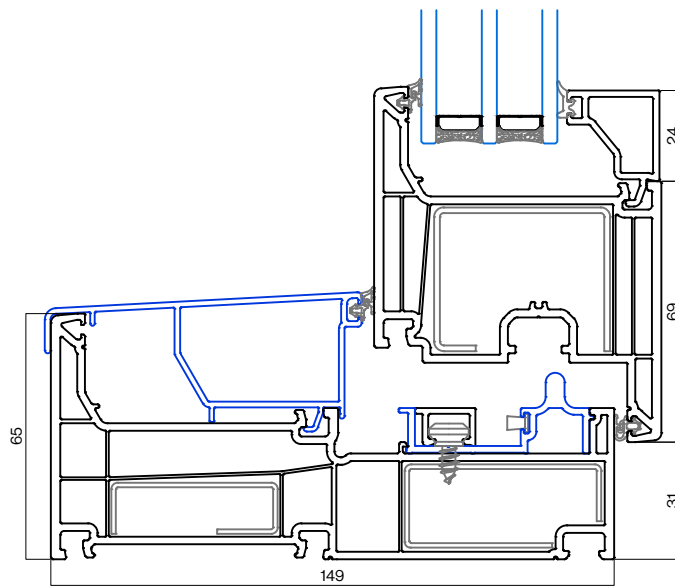


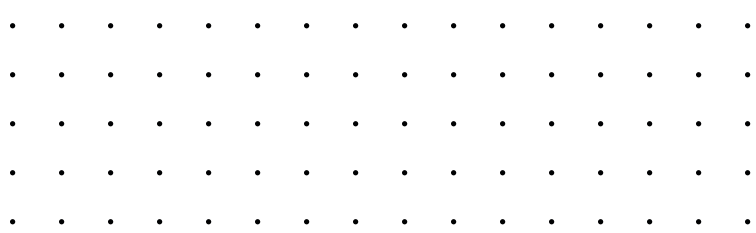
Secciones

⋮⋮⋮ Detalle superior hoja móvil



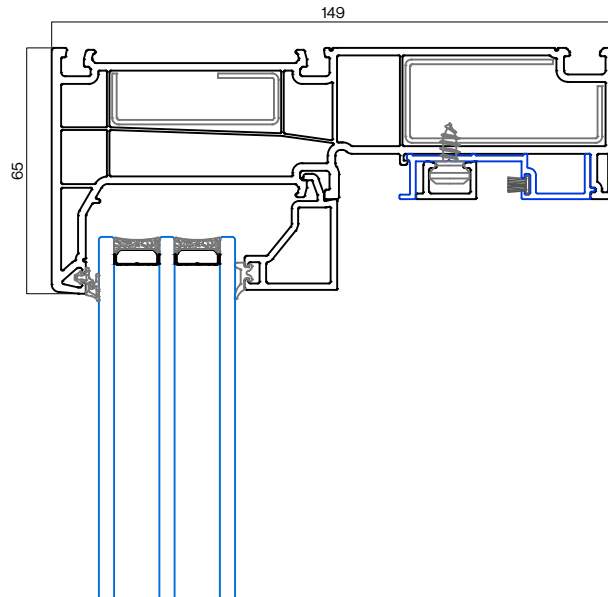
⋮⋮⋮ Detalle inferior hoja móvil



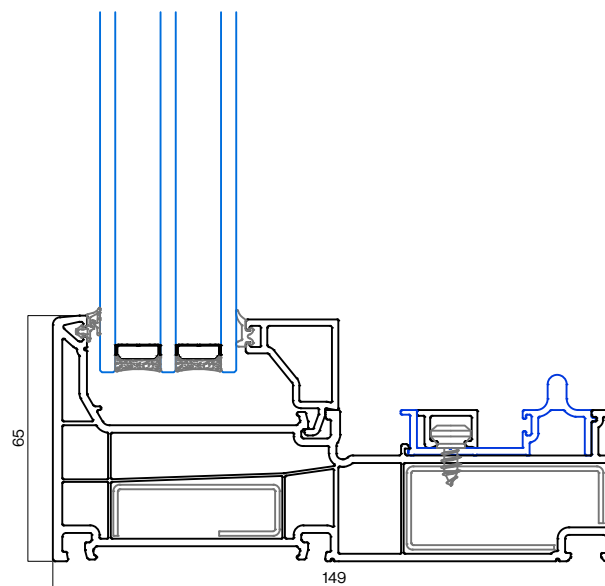


Secciones

⋮⋮⋮ Detalle superior hoja fija

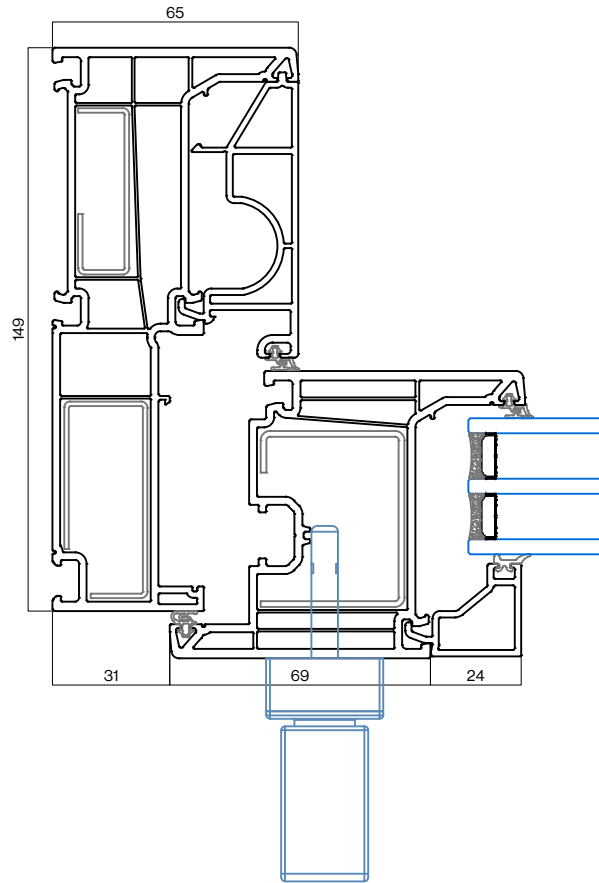


⋮⋮⋮ Detalle inferior hoja fija

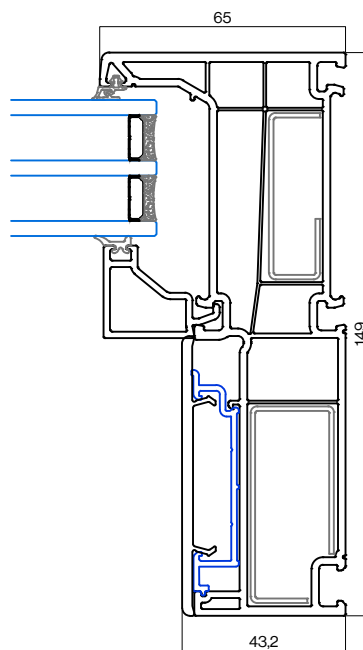


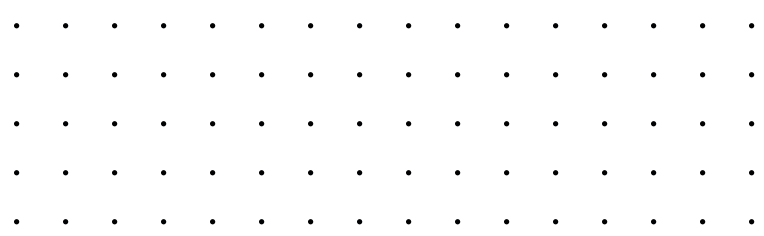
Secciones

⋮⋮⋮ Detalle lateral con hoja



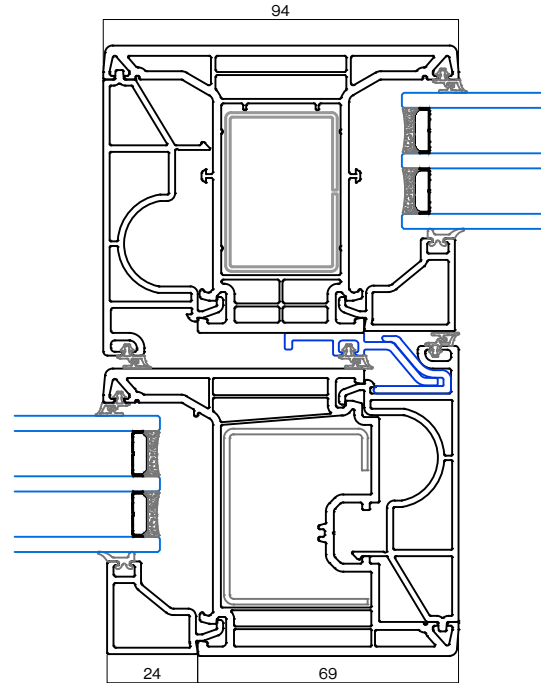
⋮⋮⋮ Detalle lateral fijo



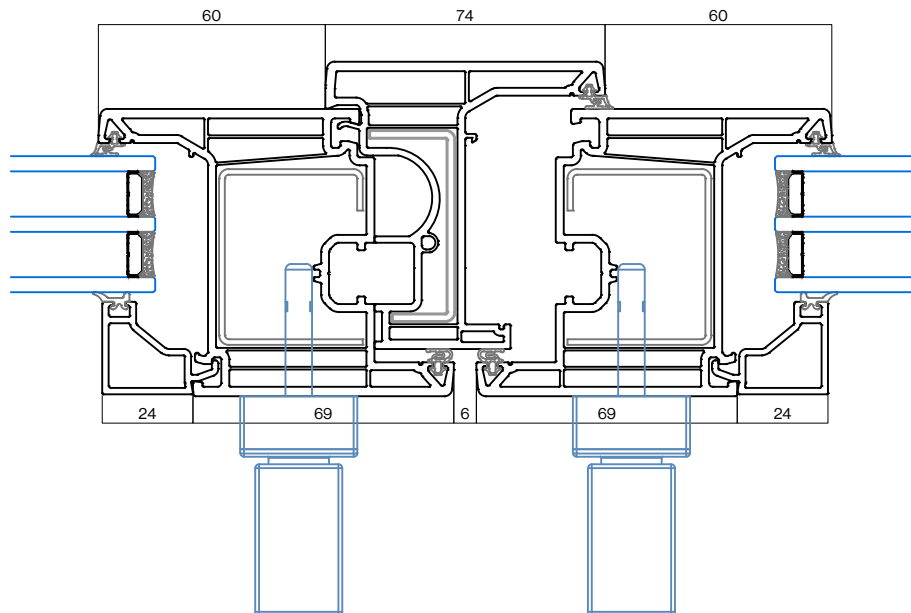


Secciones

⋮⋮⋮ Detalle cruce hoja -fijo

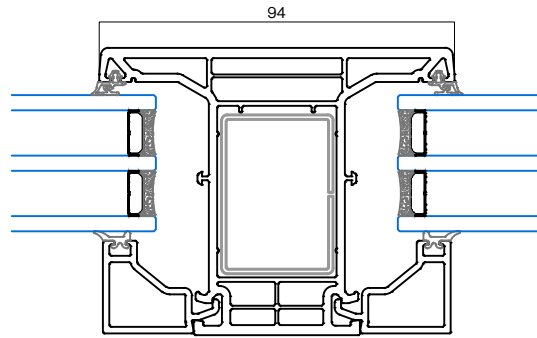


⋮⋮⋮ Detalle central encuentro 2 hojas



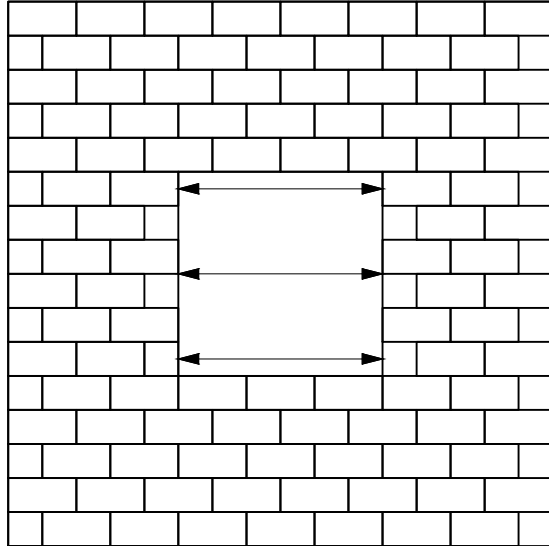
Secciones

⋮⋮⋮ Detalle fijo-fijo

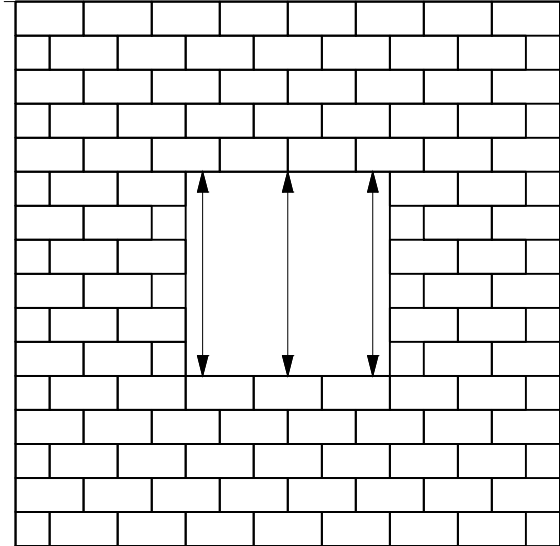


Medición de ventanas

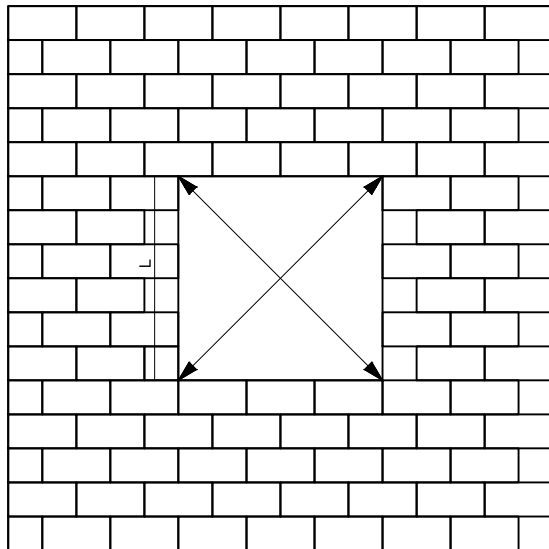
Obtención de medida de ventanas



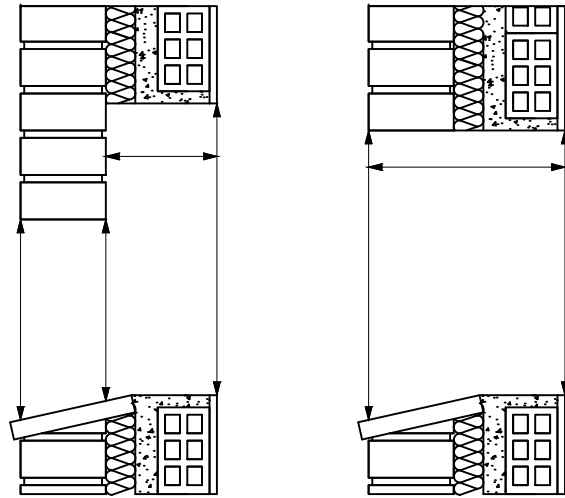
Medir el ANCHO del hueco de la ventana en 3 puntos diferentes: arriba, centro, abajo. Nos quedamos con la menor de las 3 medidas.



Medir el ALTO del hueco de la ventana en 3 puntos diferentes: izquierdo, centro, derecha. Nos quedamos con la menor de las 3 medidas.

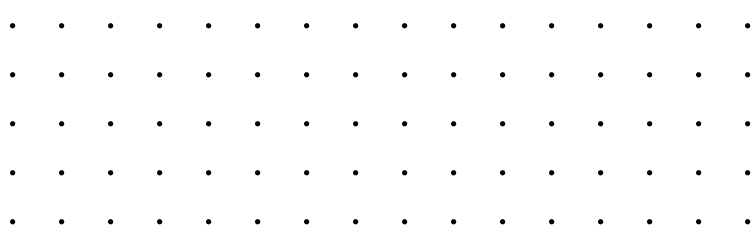


Medir las diagonales para comprobar el descuadre del hueco.
Si:
Les menor de 2 metros la diferencia entre las diagonales debe ser menor de 3 mm.
Les mayor de 2 metros la diferencia entre las diagonales deber ser menor de 5 mm.



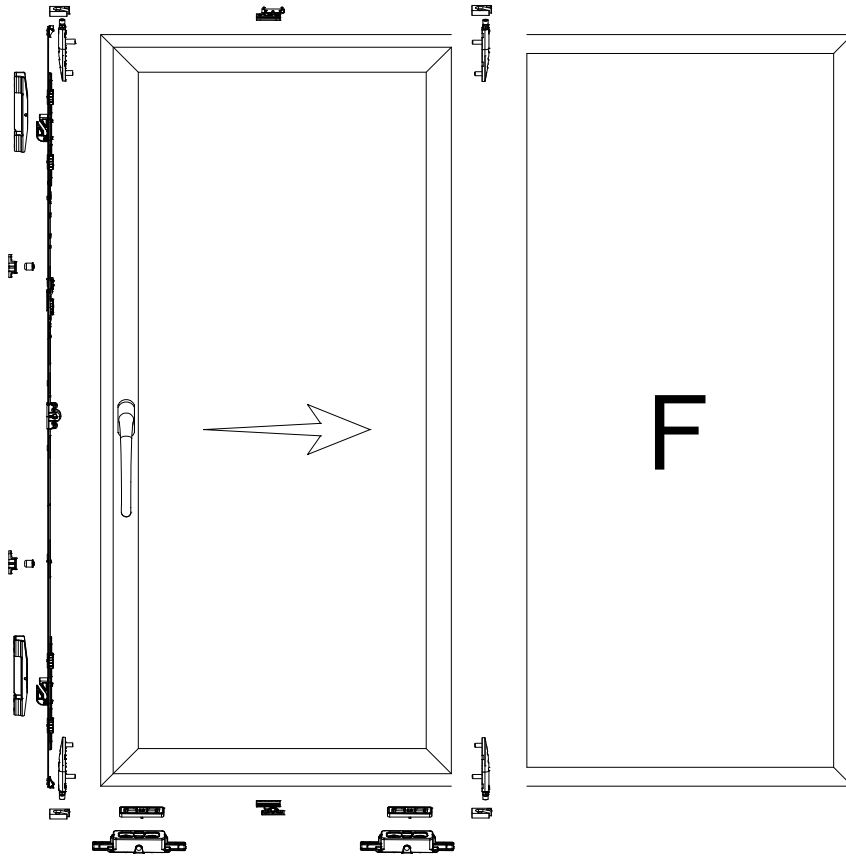
Hay que medir la profundidad del muro y el desnivel del vierte aguas cuando no hay capialzado.

Herrajes



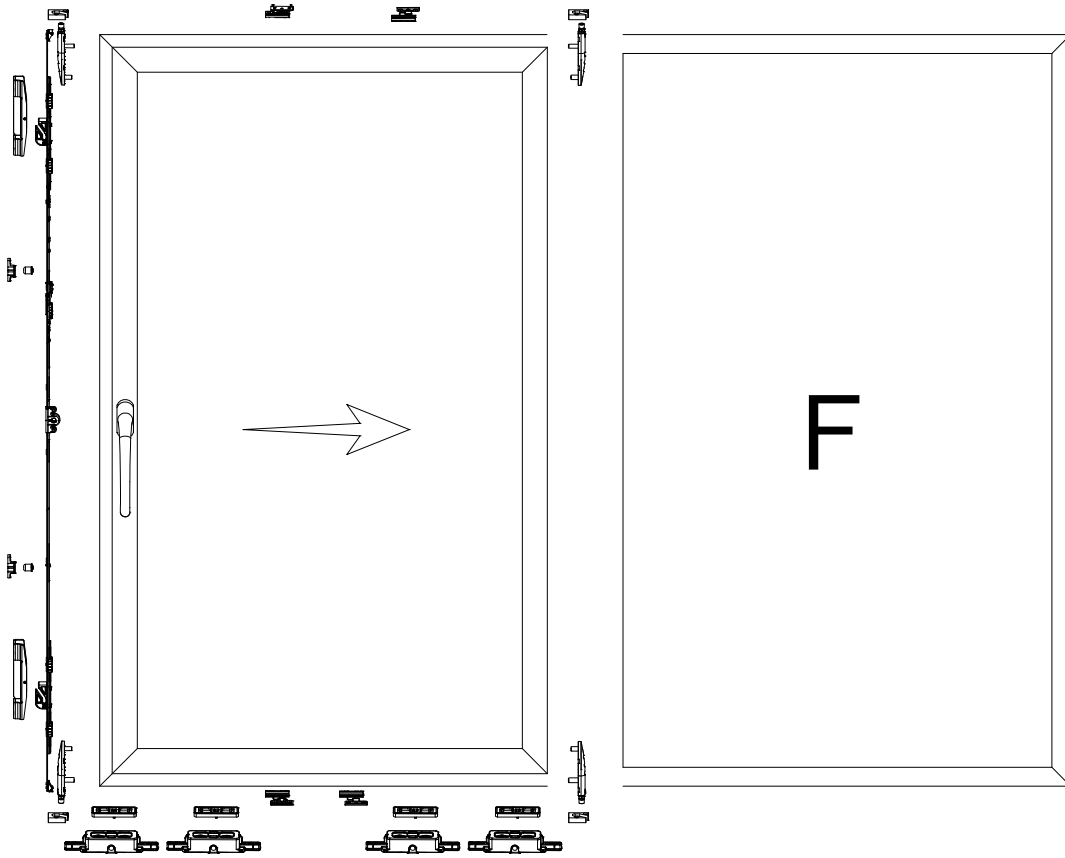
Herrajes

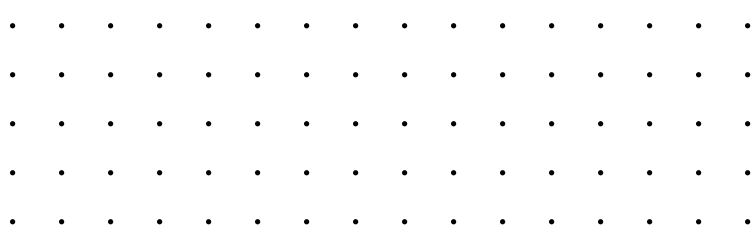
⋮⋮⋮ Configuración 1 hoja 150 kg



Herrajes

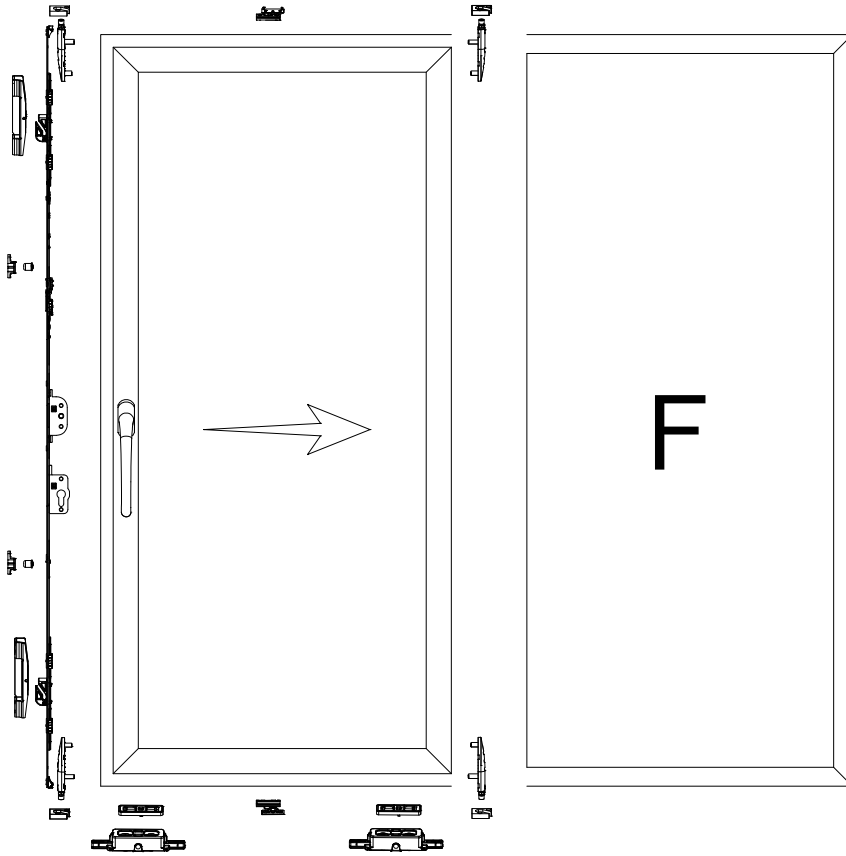
⋮⋮⋮ Configuración 1 hoja 250 kg





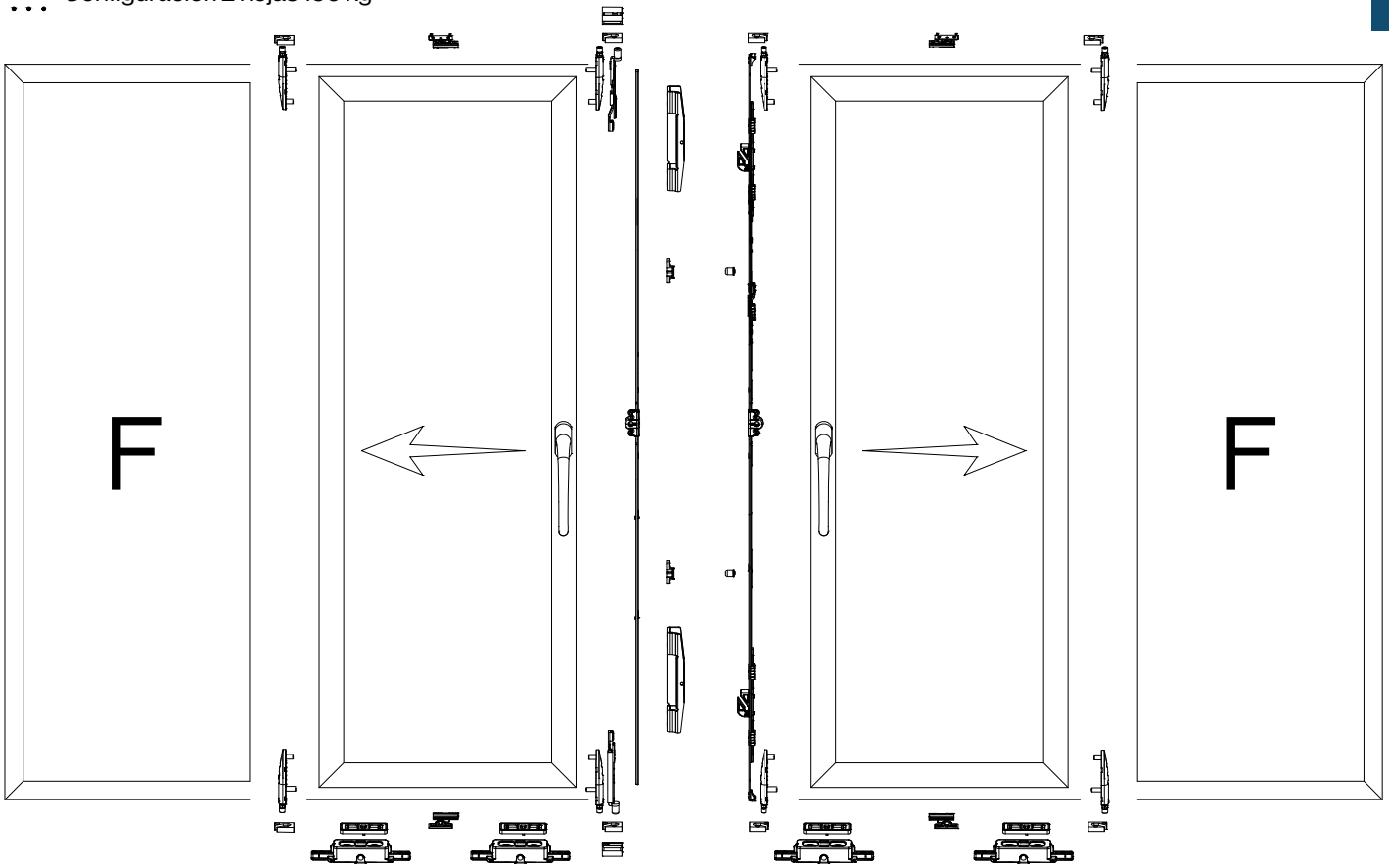
Herrajes

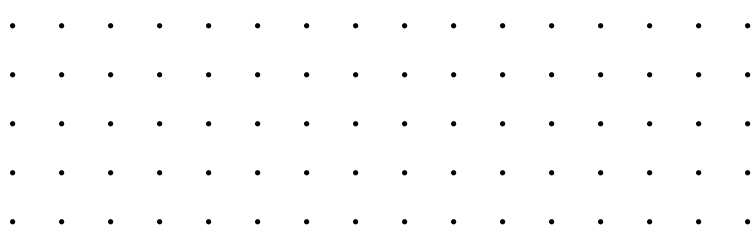
⋮⋮⋮ Configuración 1 hoja 150 kg con cerradura



Herrajes

⋮ Configuración 2 hojas 150 kg





Herrajes

☐☐☐☐ Manilla ventana y balconera

Manillas Toulón balconera



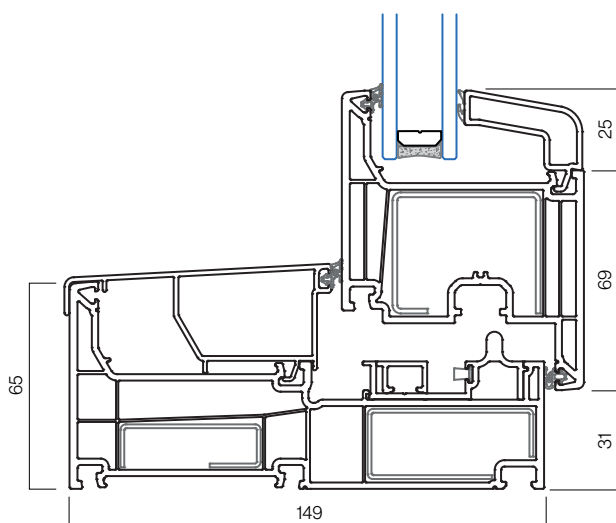
- Acabados
- Negro mate
 - Blanca
 - Plata
 - Inox
 - Marrón

Legend Parallel

Ventana deslizante para grandes huecos que aúna las ventajas de las correderas en el ahorro de espacio y de las practicables en prestaciones y aislamiento.



Sección 2D



Configuración recomendada

| | |
|-------------------|----------------------------|
| Vidrio | Vidrio doble con seguridad |
| Herraje | Herraje especial paralela |
| Manilla | Estándar paralela |
| Cajón de persiana | Eurostand PVC 200 Grafipol |

Ensayos

| | |
|--|--|
| Permeabilidad al aire (UNE EN 12207) | Clase 4 |
| Resistencia al viento (UNE EN 12210) | C4 |
| Resistencia al agua (UNE EN 12208) | 8A |
| Prestaciones térmicas (EN ISO 10077-2) | $U_w \geq 0,96 \text{ W/m}^2\text{K}$ ($U_i = 1,4 \text{ W/m}^2\text{K}$) |
| Atenuación acústica (UNE EN ISO 10140-2:2010) | $R_w \leq 32 (-1, -5) \text{ dB}$ |

Consultar las dimensiones y configuración de las ventanas ensayadas

Características técnicas

| | |
|---------------------------------|---|
| Sección de marco / hoja | 149 / 76 mm |
| Sección vista nudo lateral | 125 mm |
| Acristalamiento | 12-48 mm |
| Sistema de aislamiento en hojas | 5 cámaras |
| Estanqueidad | Doble junta |
| Opciones de seguridad | Multipunto |
| Tipos de apertura | Paralela |
| Acabados | Foliados: Madera natural, madera color, sólidos y metálicos. 40 colores disponibles. |
| Dimensiones máximas de hoja* | Ancho: 1.500 Alto: 2.400 |

*Consultar peso y dimensiones según tipología

Secciones 3D



saxun^í

Tu mundo, nuestro universo.

Polígono Industrial El Castillo
Avda. Unión Europea, 16
03630 • Sax (Alicante) • España

saxunsistemas.com



**Tu mundo,
nuestro universo.**