

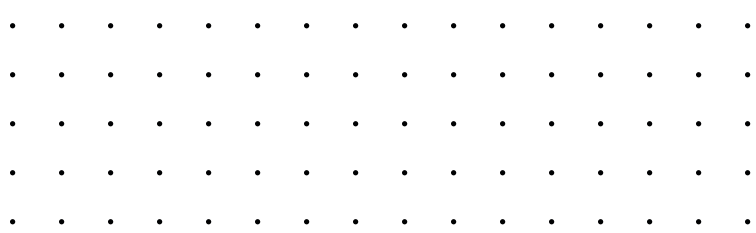
saxun[®]

Sistemas
de Carpintería
de Aluminio
y PVC



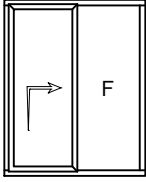
Elevadora HS 76

saxun^í
Tu mundo, nuestro universo.

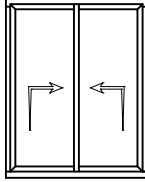


Aperturas

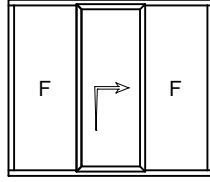
Modulaciones



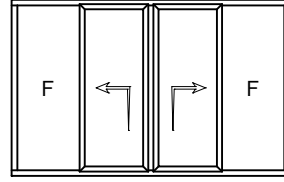
Elevable 1 hoja con fijo



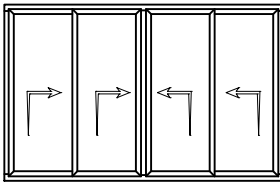
Elevable 2 hojas



Elevable 1 hoja central con fijos laterales



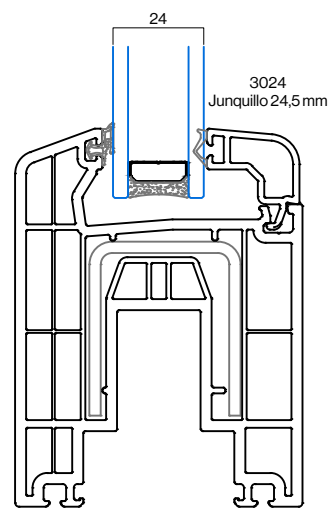
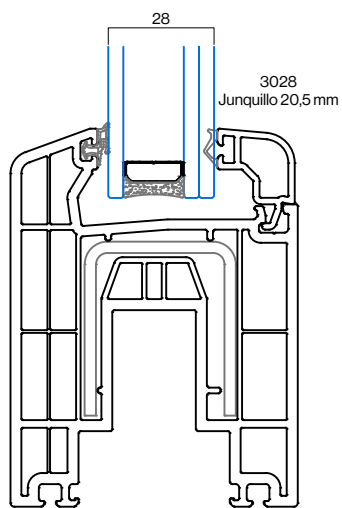
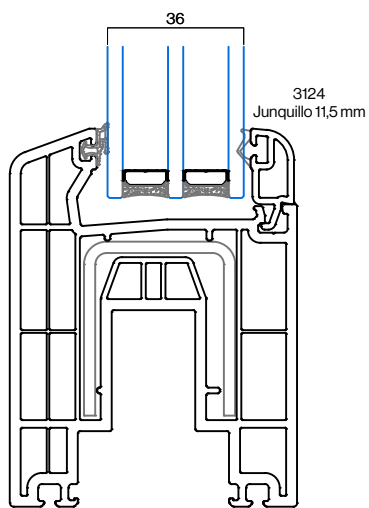
Elevable 2 hojas centrales con 2 fijos laterales

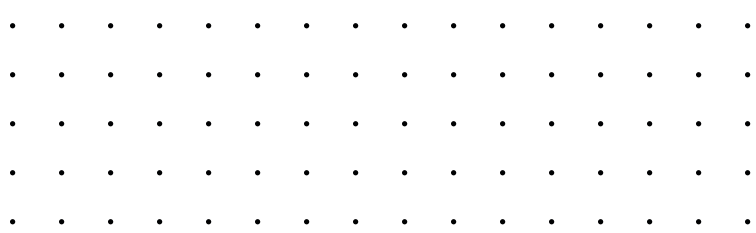


Elevable 4 hojas

Acristalamientos

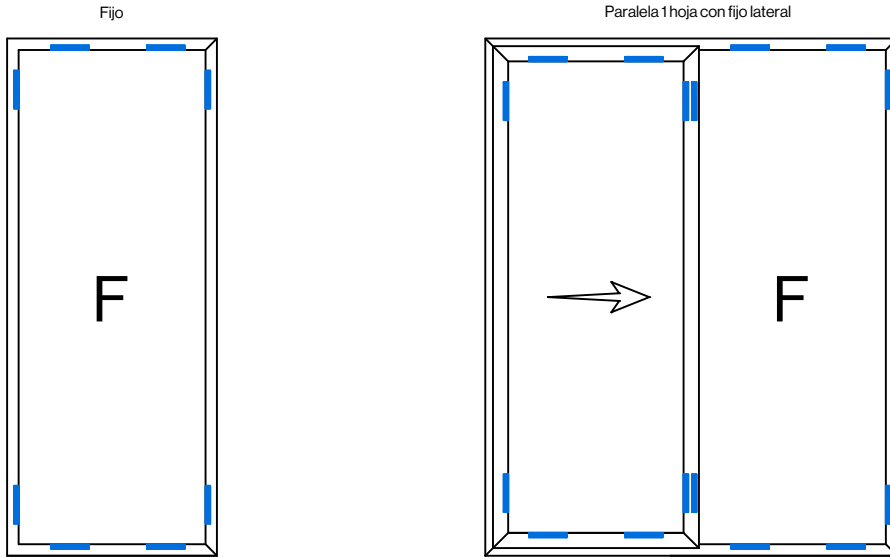
⋮⋮⋮ Configuración de vidrios fijos



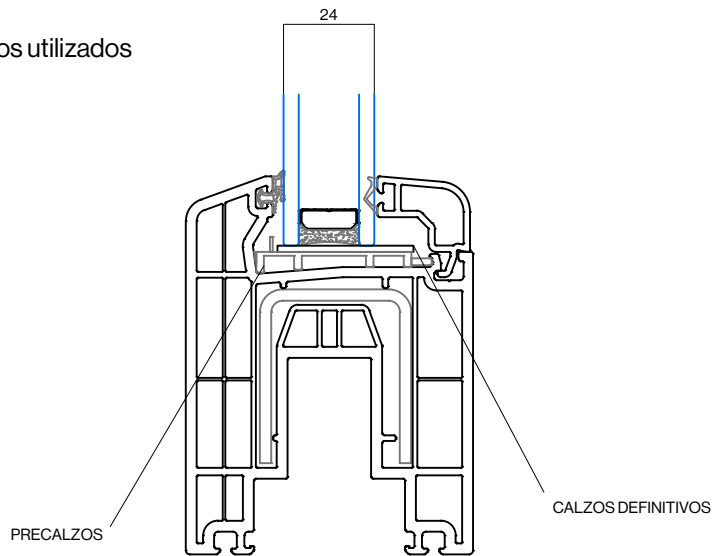


Acristalamientos

Colocación de calzos

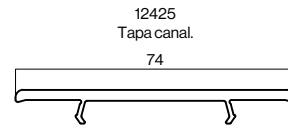
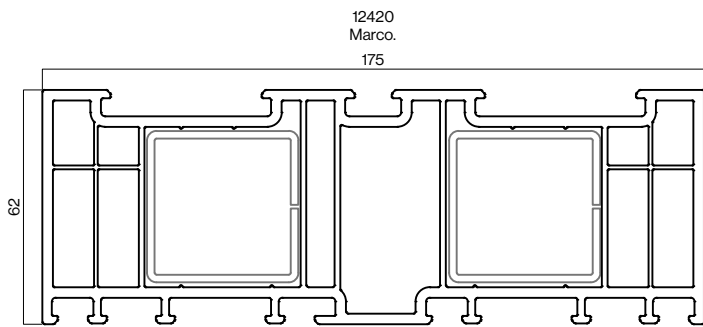


Calzos utilizados

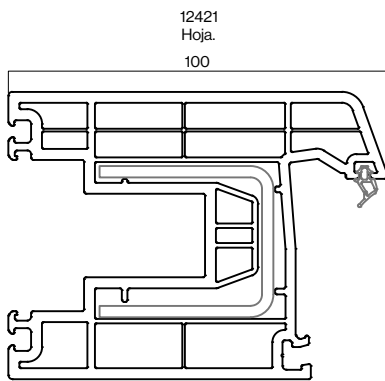


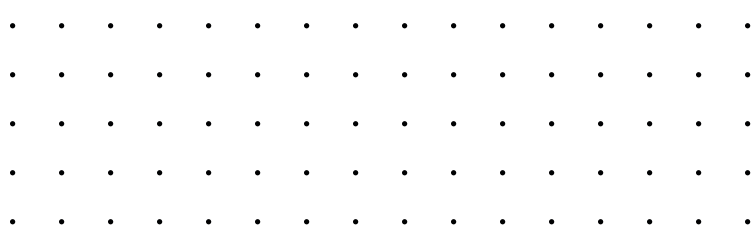
Perfiles principales

⋮ Marcos



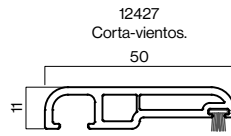
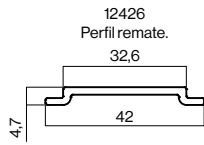
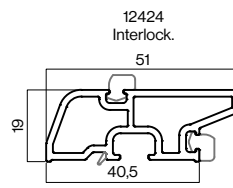
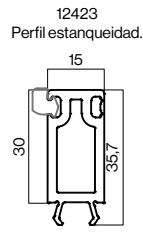
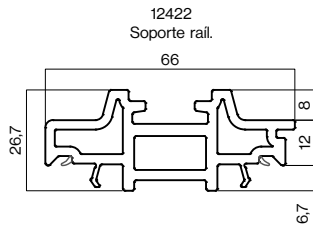
⋮ Hojas



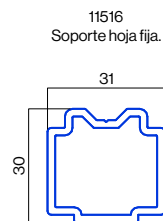
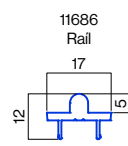
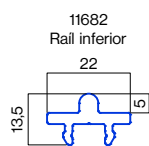
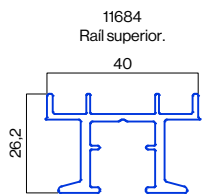
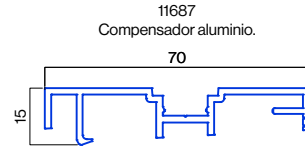
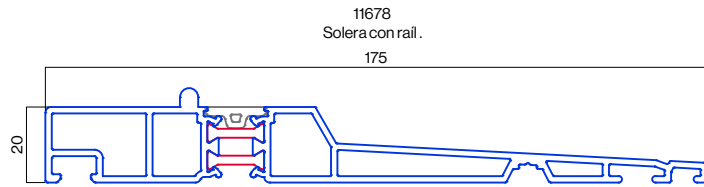


Perfiles auxiliares

Perfiles PVC

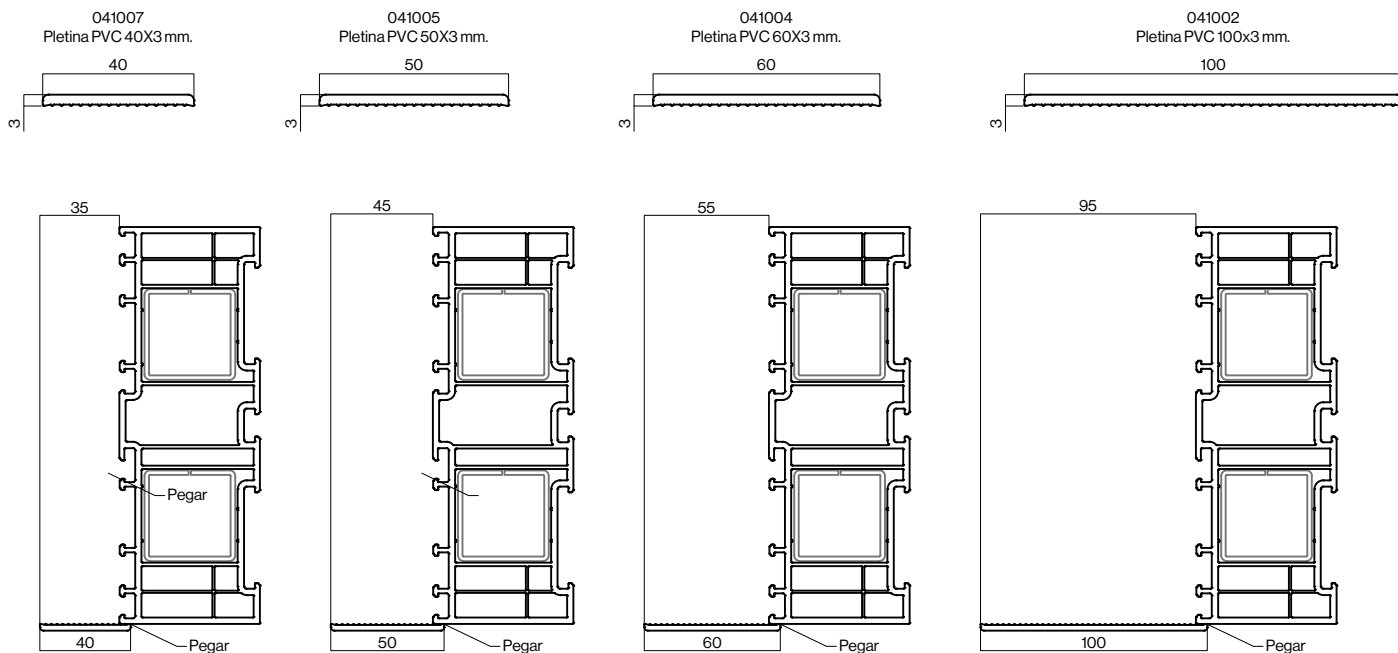


Perfiles de aluminio

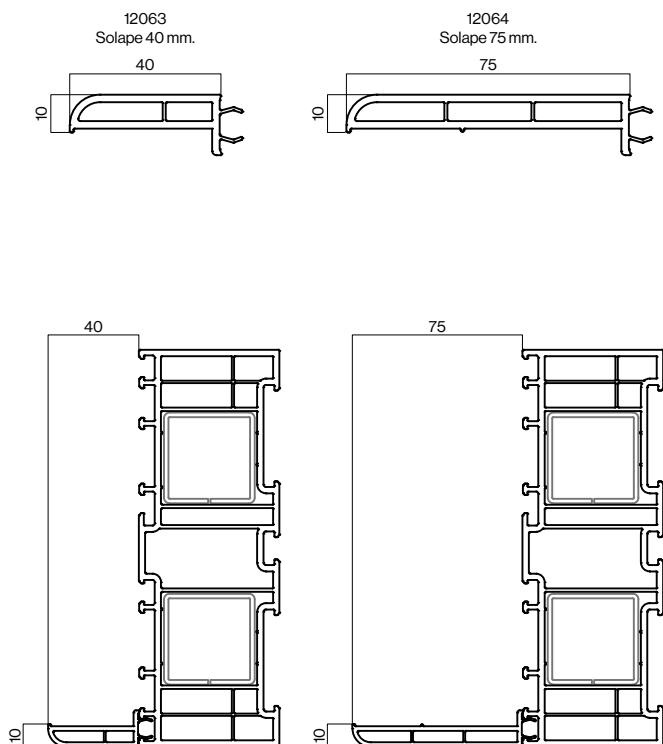


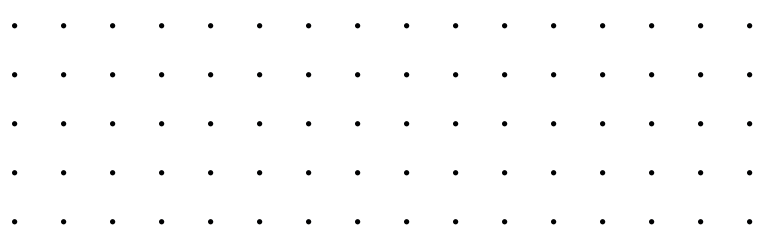
Perfiles solapes

⋮ Solapes enrasados



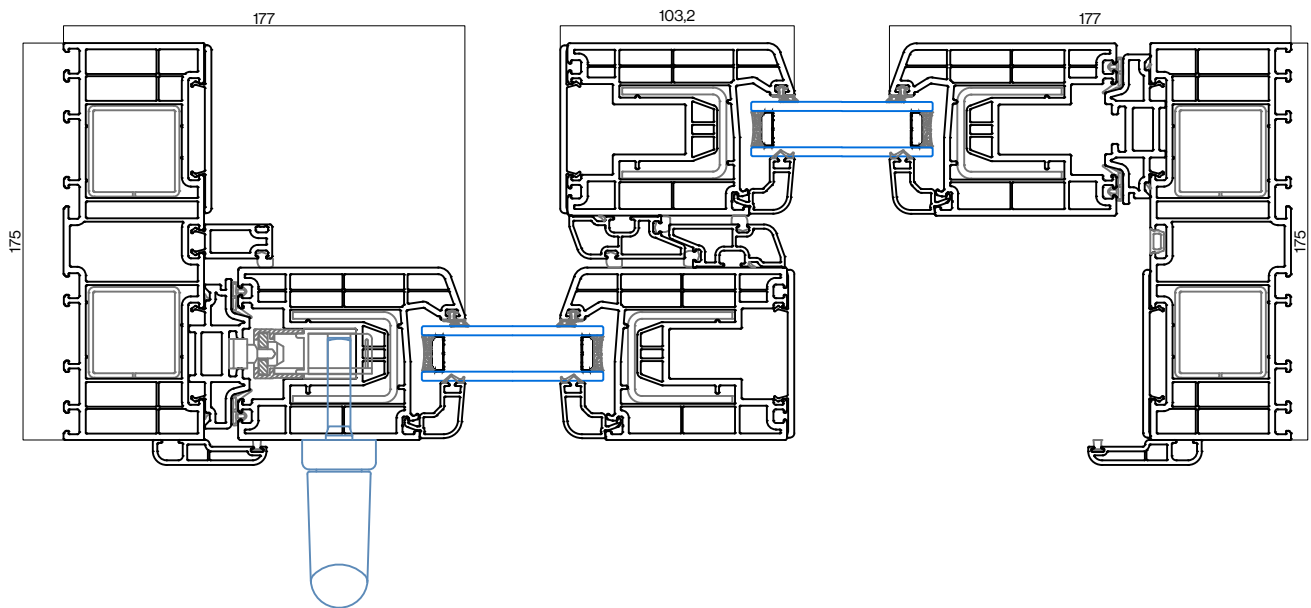
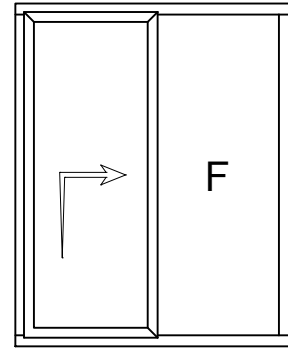
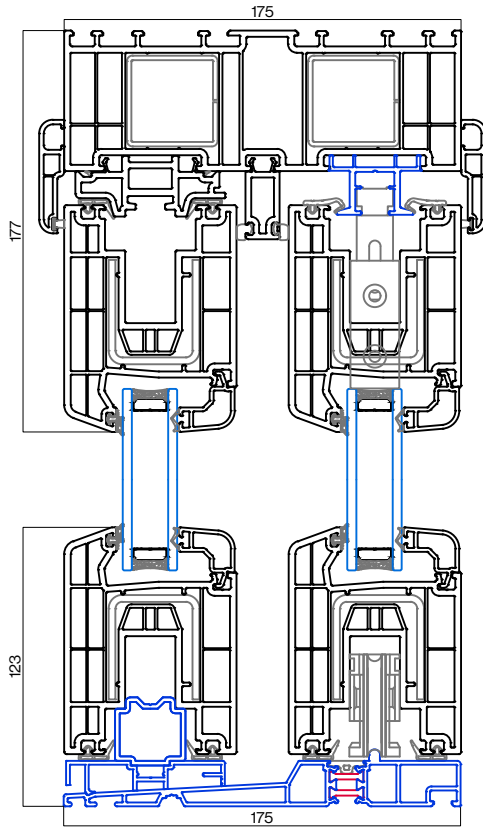
⋮ Solapes clipados





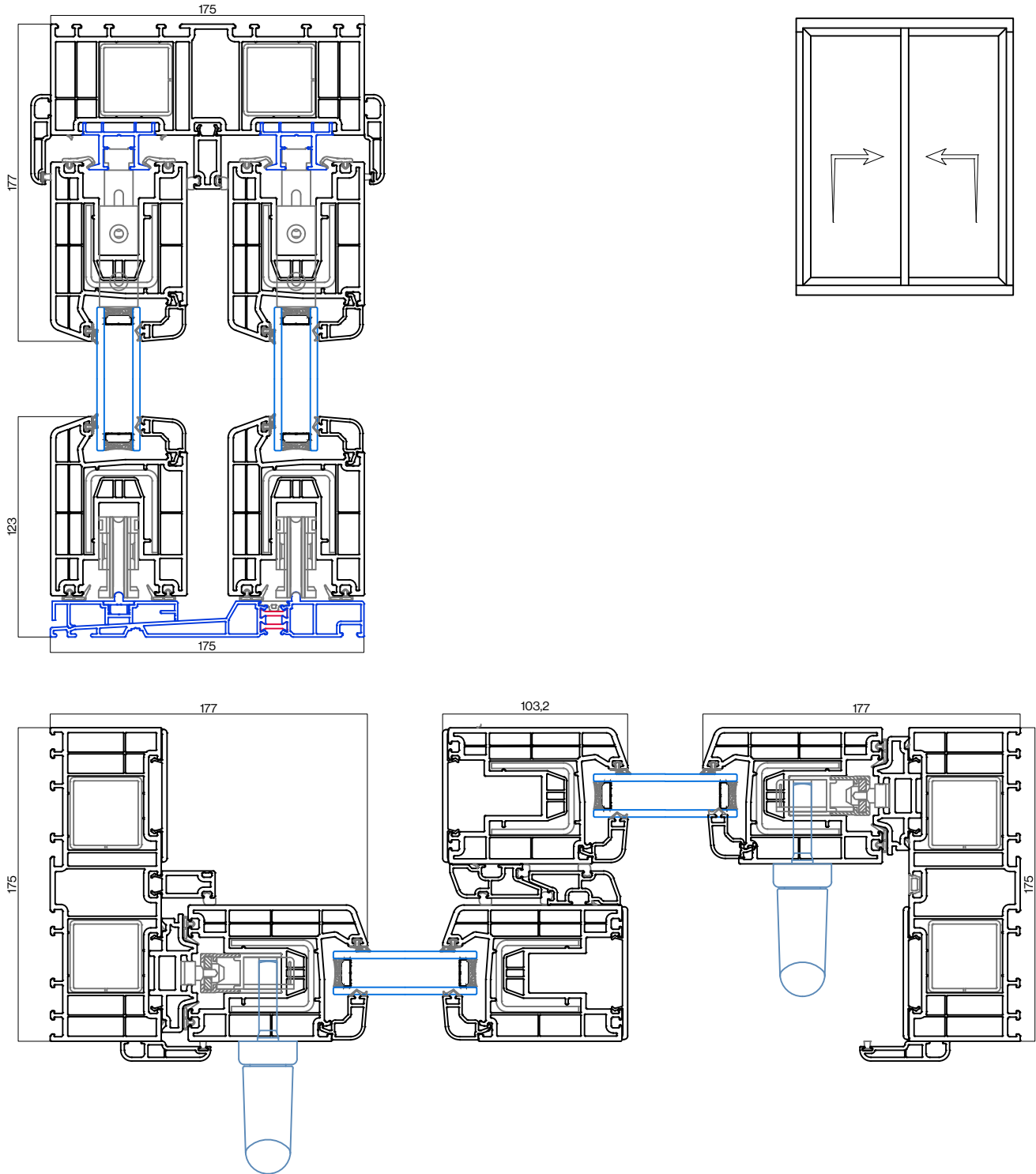
Secciones

☐☐☐ Elevable 1 hoja con fijo



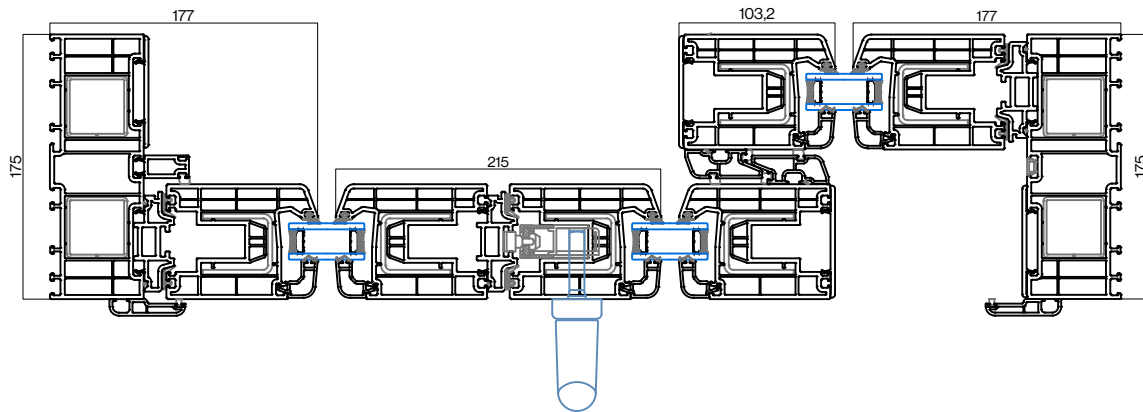
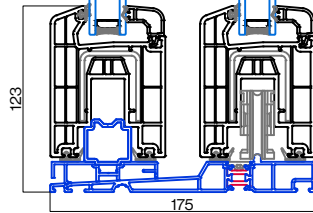
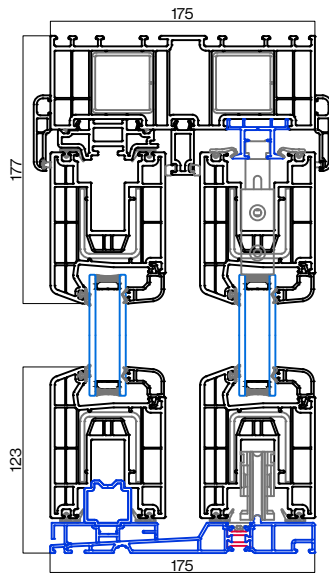
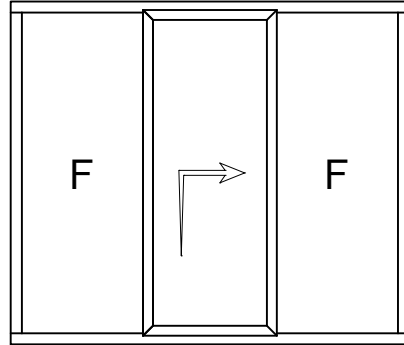
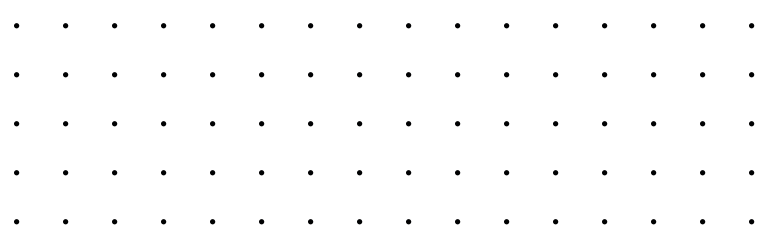
Secciones

⋮ Elevable 2 hojas



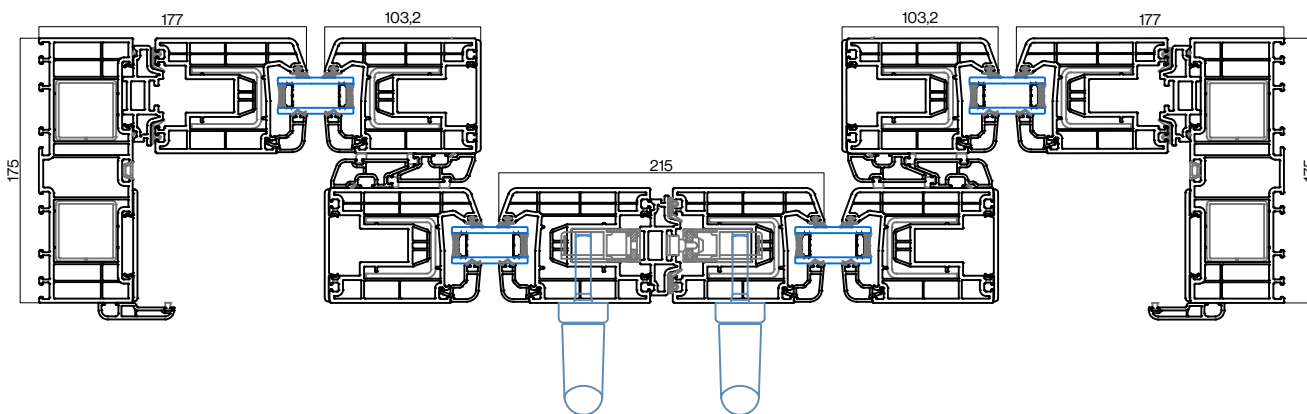
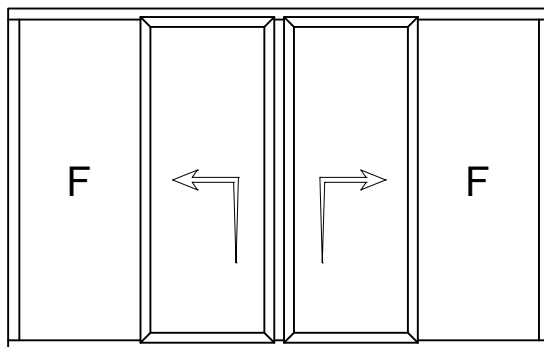
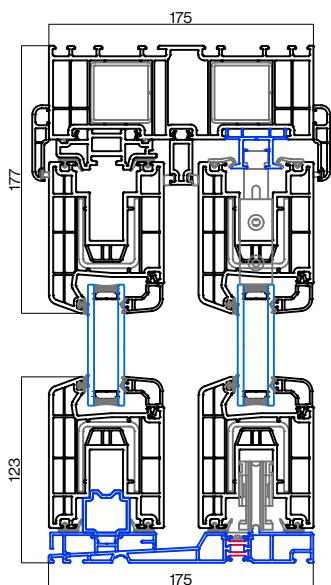
Secciones

☐☐☐ Elevable 1 hoja central con 2 fijos



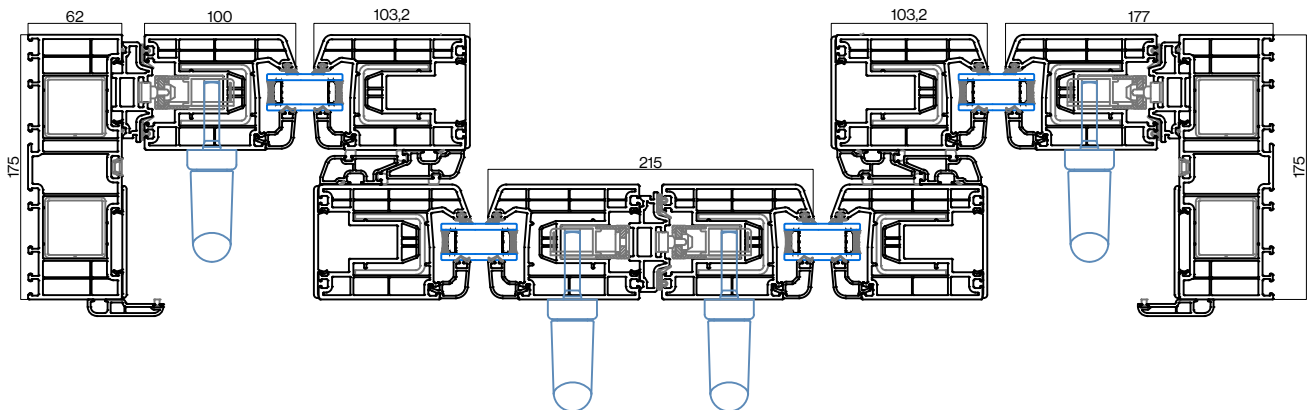
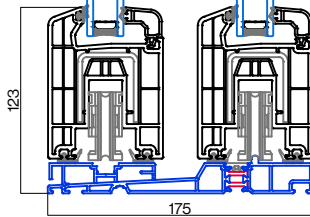
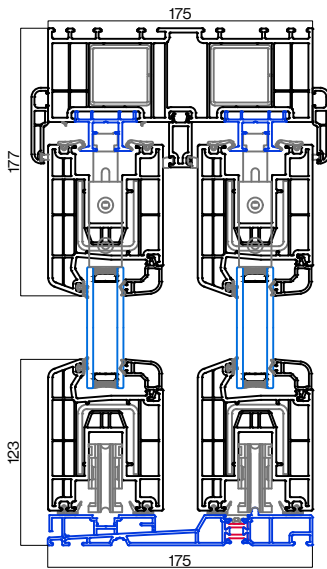
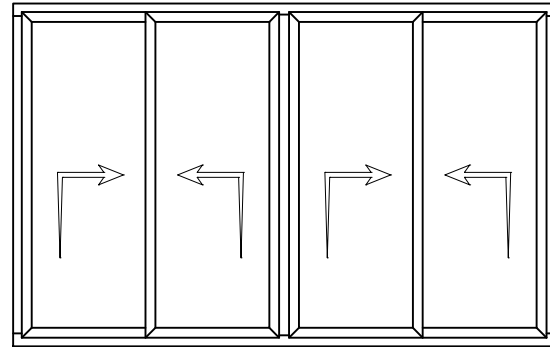
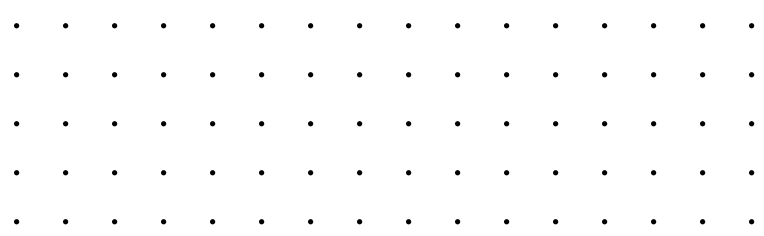
Secciones

⋮ Elevable 2 hojas con fijos laterales



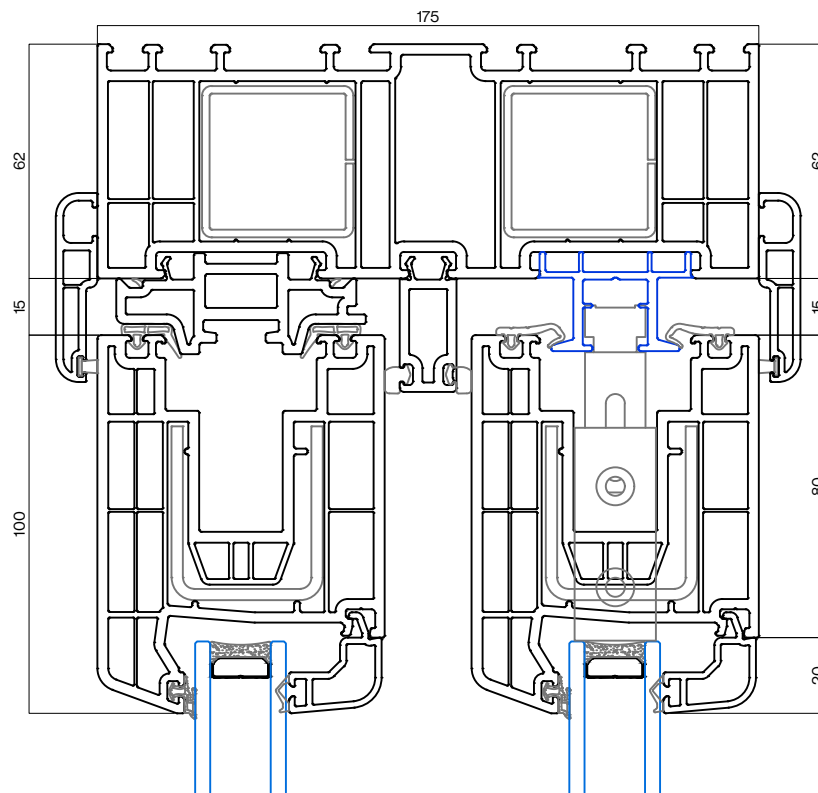
Secciones

☐☐☐ Elevable 4 hojas

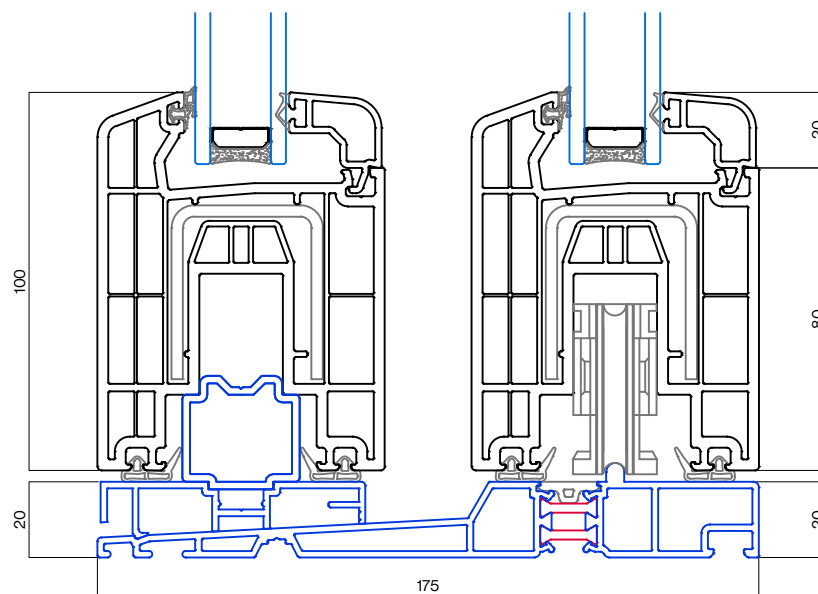


Secciones

⋮⋮⋮ Detalle superior elevable hoja-fijo

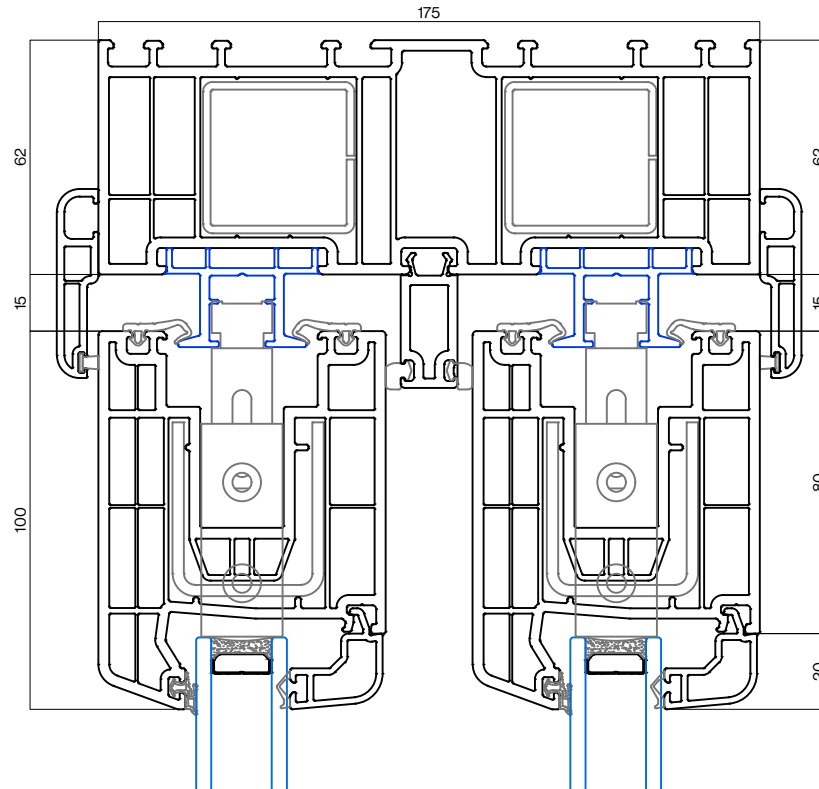


⋮⋮⋮ Detalle inferior hoja - fijo

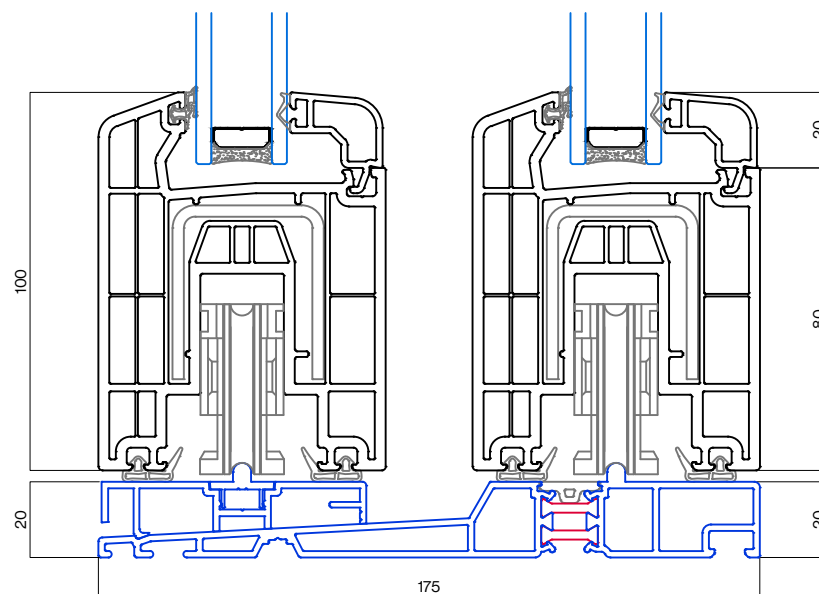


Secciones

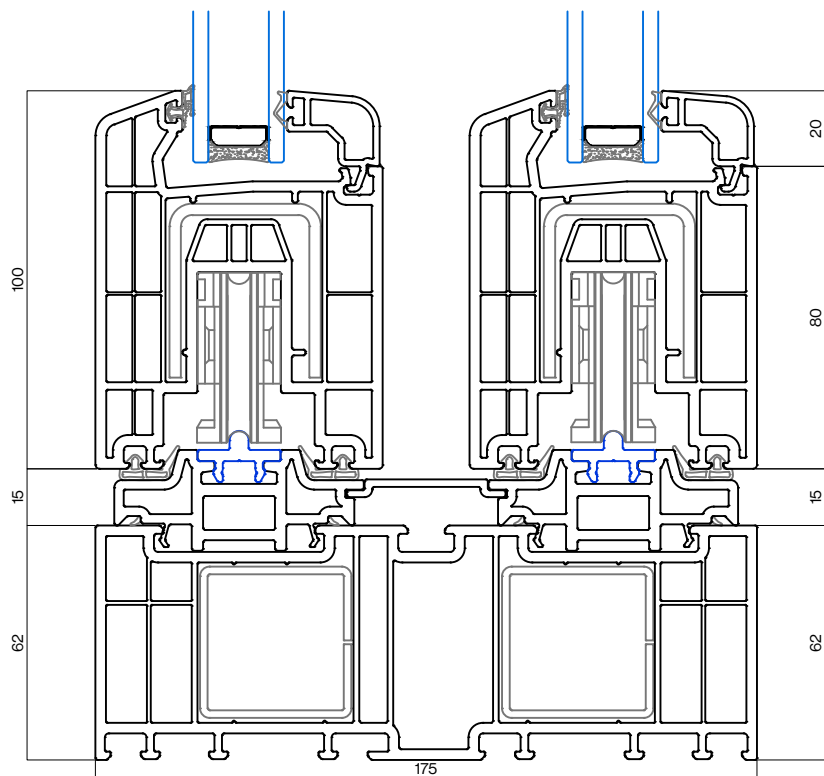
⋮⋮⋮ Detalle superior elevable hoja-hoja

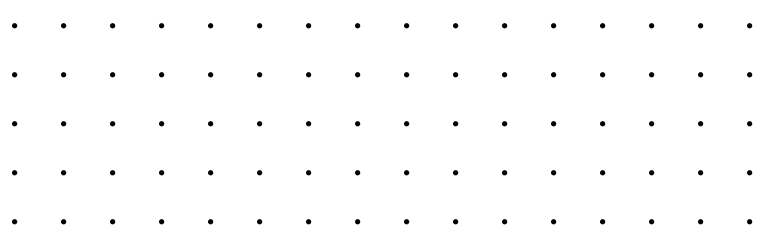


⋮⋮⋮ Detalle inferior hoja - hoja



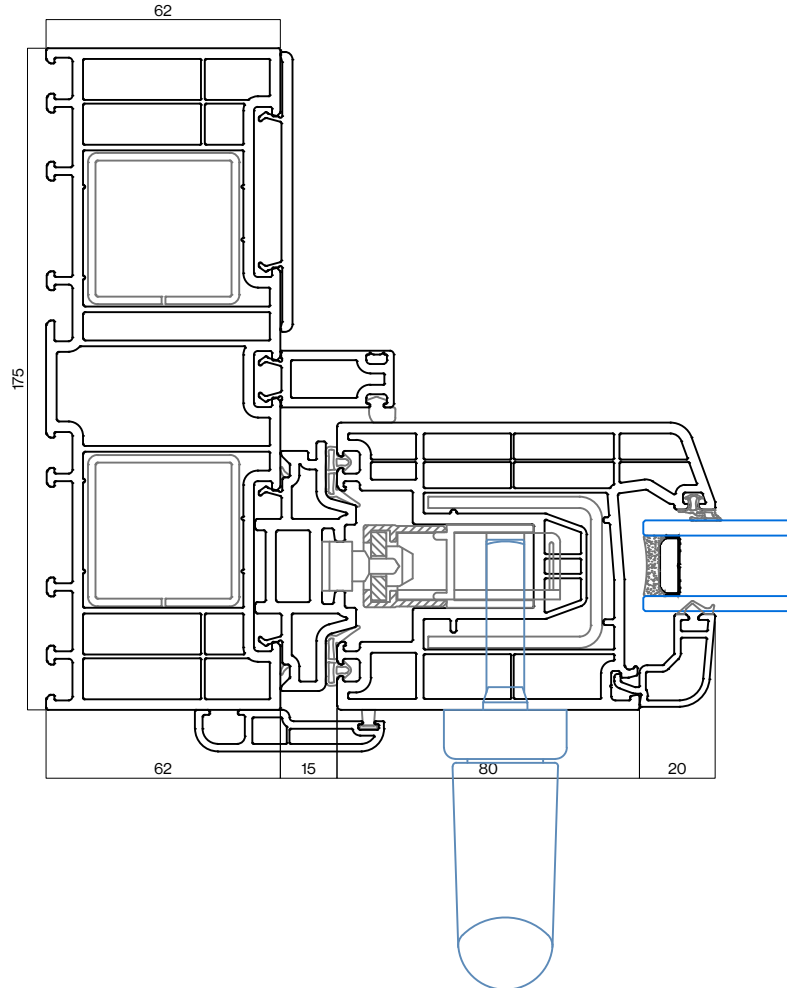
⋮⋮⋮ Detalle inferior con marco





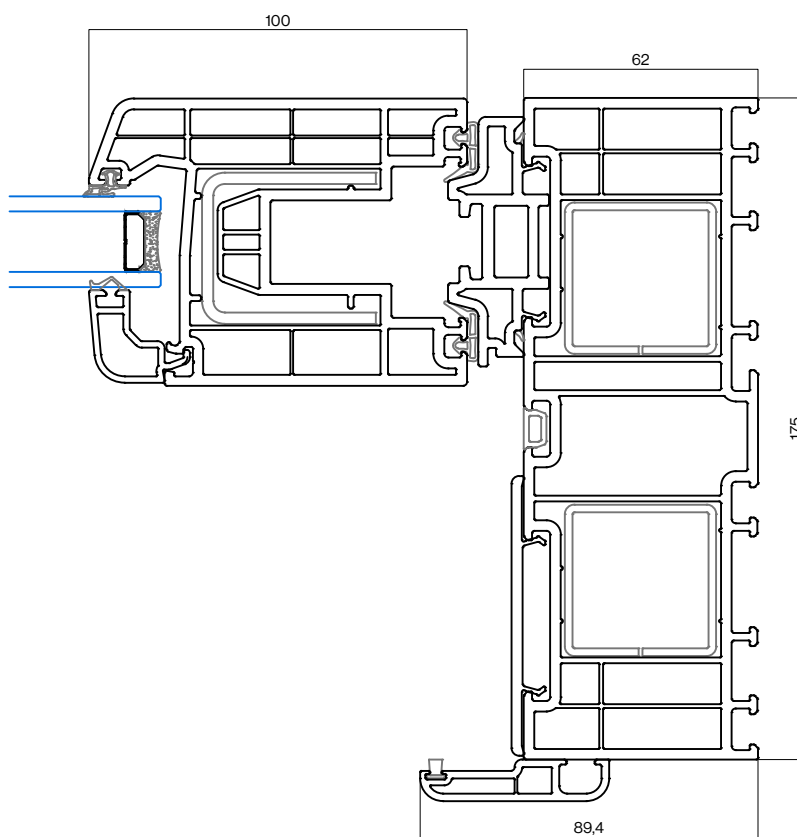
Secciones

⋮⋮⋮ Detalles lateral con hoja



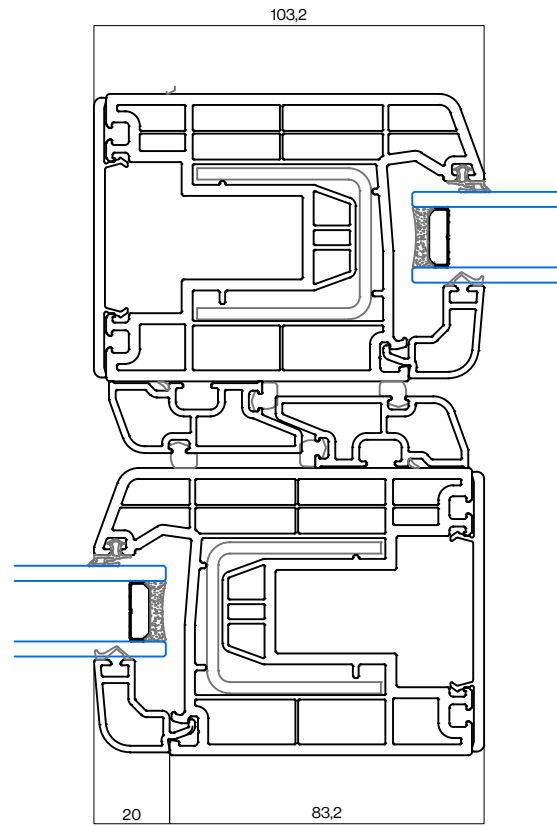
Secciones

⋮⋮⋮ Detalles lateral con fijo

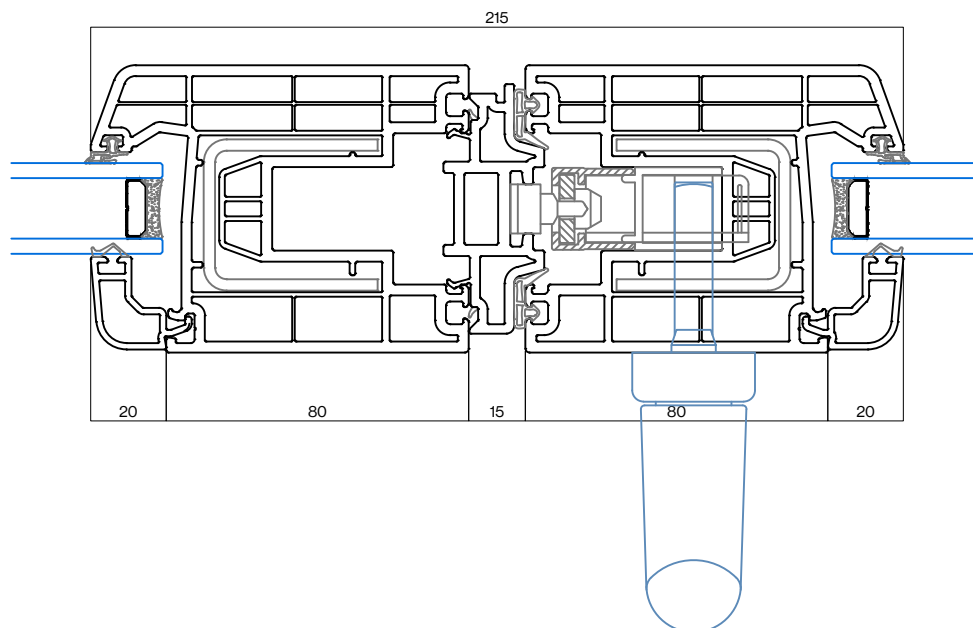


Secciones

⋮⋮⋮ Detalle central hoja + fijo

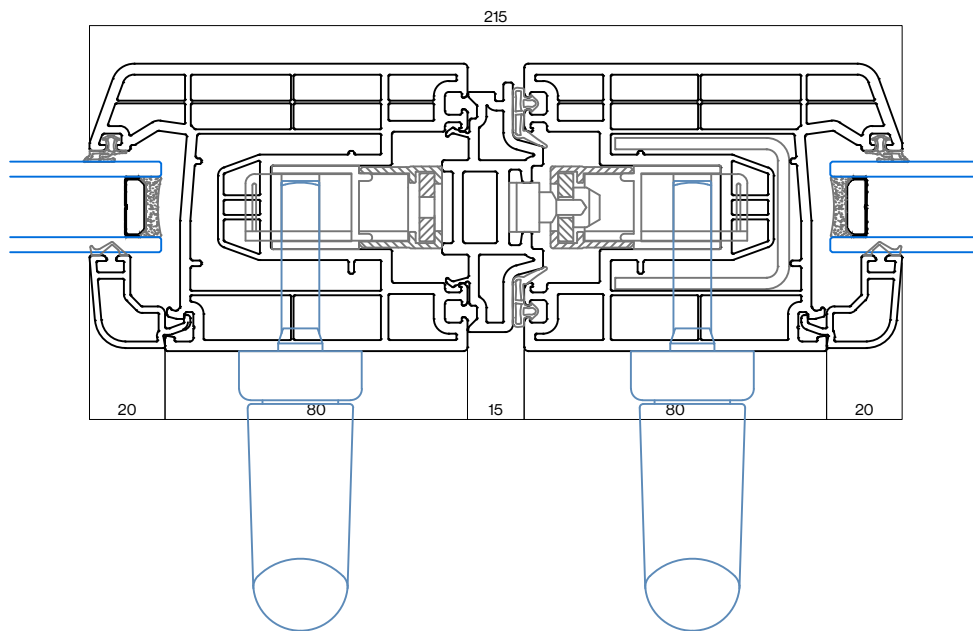


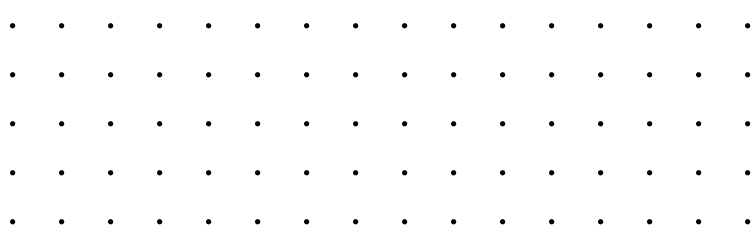
⋮⋮⋮ Detalle central hoja + fijo



Secciones

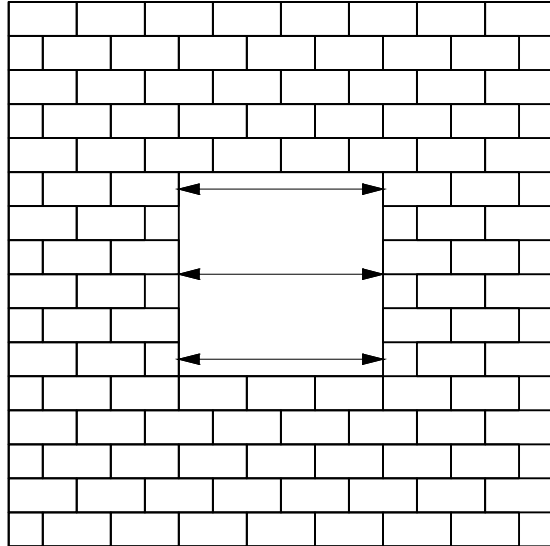
⋮⋮⋮ Detalle central hoja - hoja



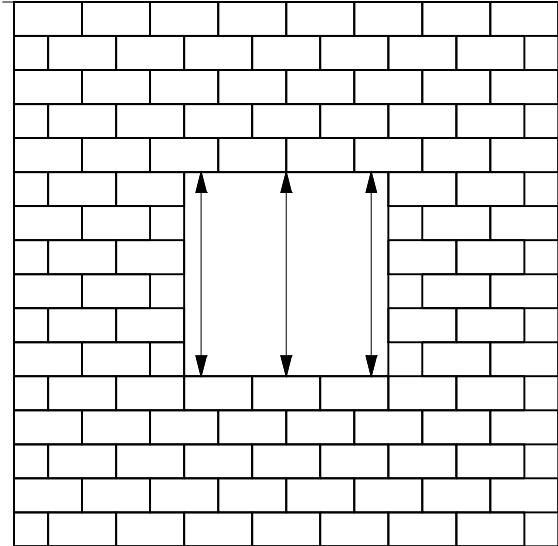


Medición de ventanas

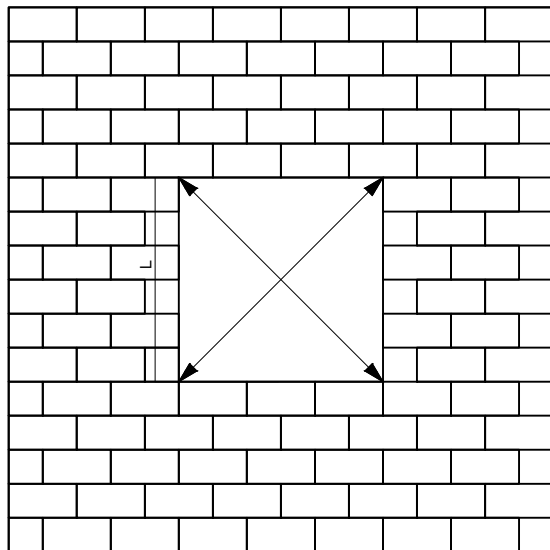
Obtención de medida de ventanas



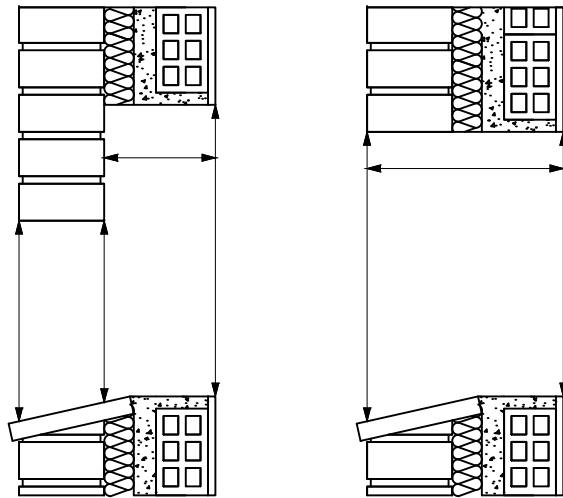
Medir el ANCHO del hueco de la ventana en 3 puntos diferentes: arriba, centro, abajo. Nos quedamos con la menor de las 3 medidas.



Medir el ALTO del hueco de la ventana en 3 puntos diferentes: izquierdo, centro, derecha. Nos quedamos con la menor de las 3 medidas.



Medir las diagonales para comprobar el descuadre del hueco.
 Si:
 L es menor de 2 metros la diferencia entre las diagonales debe ser menor de 3 mm.
 L es mayor de 2 metros la diferencia entre las diagonales deber ser menor de 5 mm.

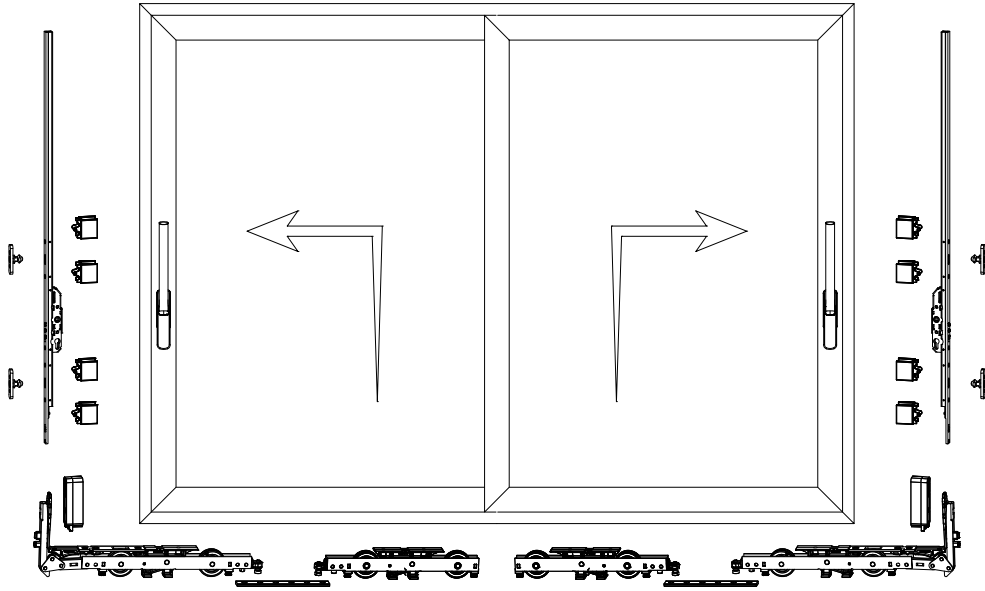


Hay que medir la profundidad del muro y el desnivel del vierte aguas cuando no hay capialzado.

Herrajes

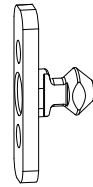
Herrajes

⋮ Configuración altura hasta 1300 mm

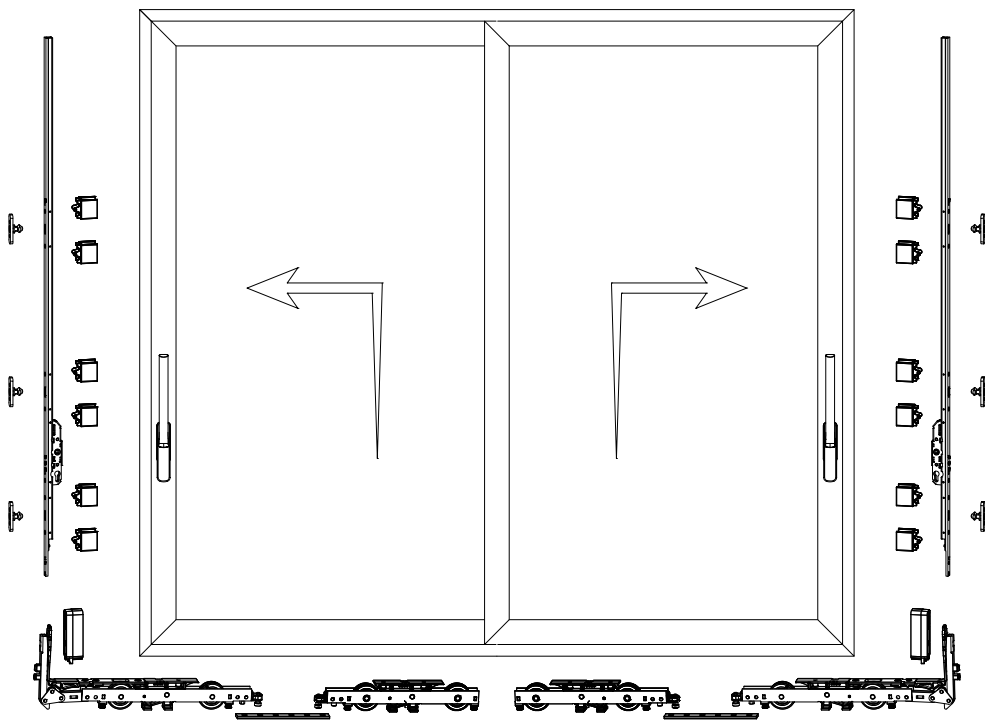


- Altura ventana desde 745 hasta 1300 mm.
- 4 puntos de cierre.
- Altura de la maneta 400 mm.
- (Todas las medidas son de canal de herraje).

Cerradero estandar

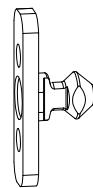


⋮ Configuración altura hasta 1700 mm



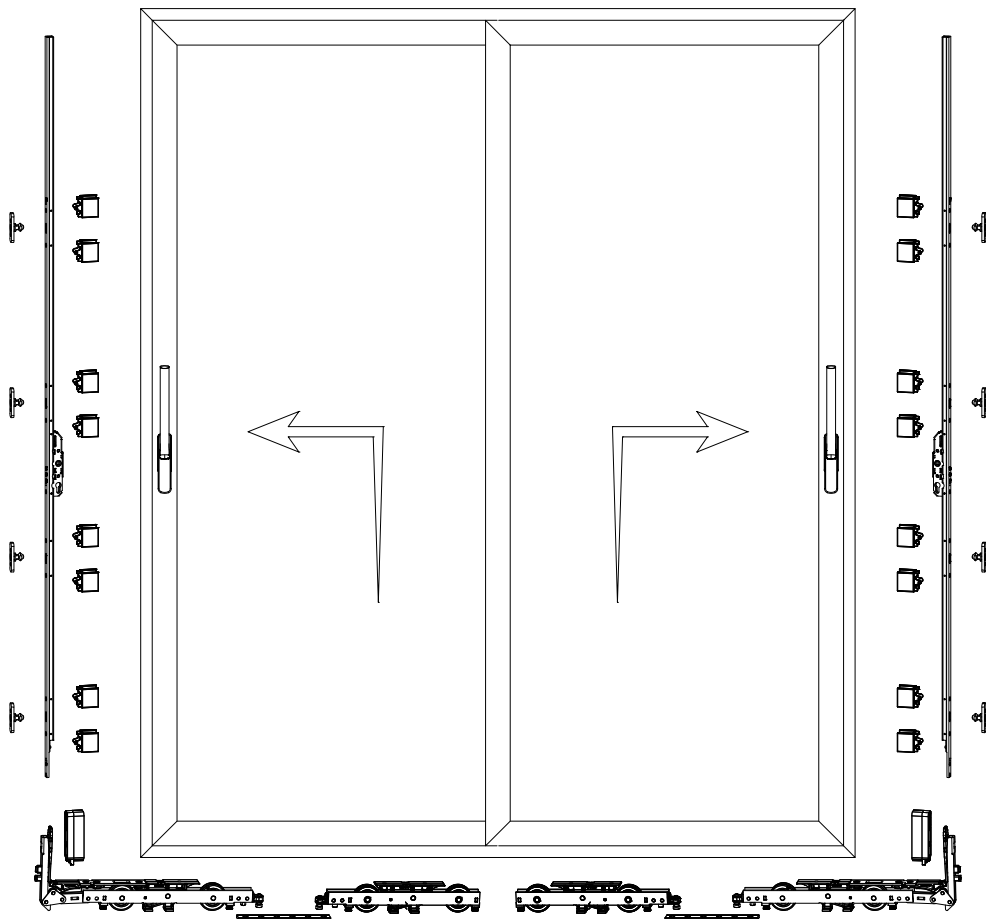
- Altura ventana desde 1301 hasta 1700 mm.
- 6 puntos de cierre.
- Altura de la maneta 400 mm.
- (Todas las medidas son de canal de herraje).

Cerradero estandar



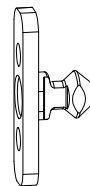
Herrajes

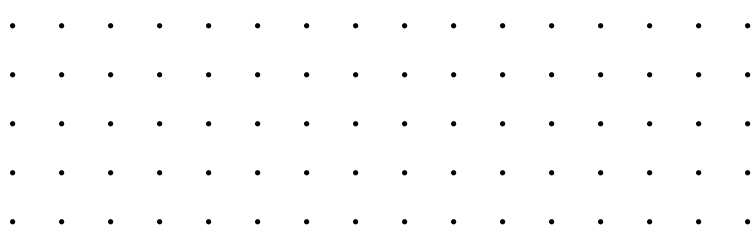
⋮ Configuración altura hasta 2500 mm



- Altura ventana desde 1701 hasta 2500 mm.
- 8 puntos de cierre.
- Altura de la maneta 1000 mm.
- (Todas las medidas son de canal de herraje).

Cerradero estandar





Herrajes

⋮⋮⋮ Medidas máximas y pesos

Peso máximo 300 kg por hoja.

Medidas máximas:

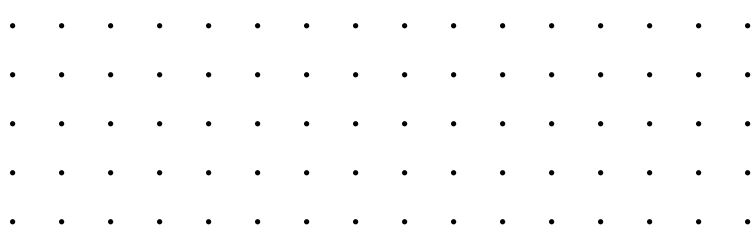
Acabado	Ventanas de 2 hojas			Ventanas de más de 2 hojas		
	Ancho (m)	Alto (m)	Superficie (m ²)	Ancho (m)	Alto (m)	Superficie (m ²)
Blanco	6,5	2,6	12	6,5	2,6	13
Color	5	2,2	10	6,5	2,2	13

Herrajes

⋮⋮⋮ Manilla elevable + tirador



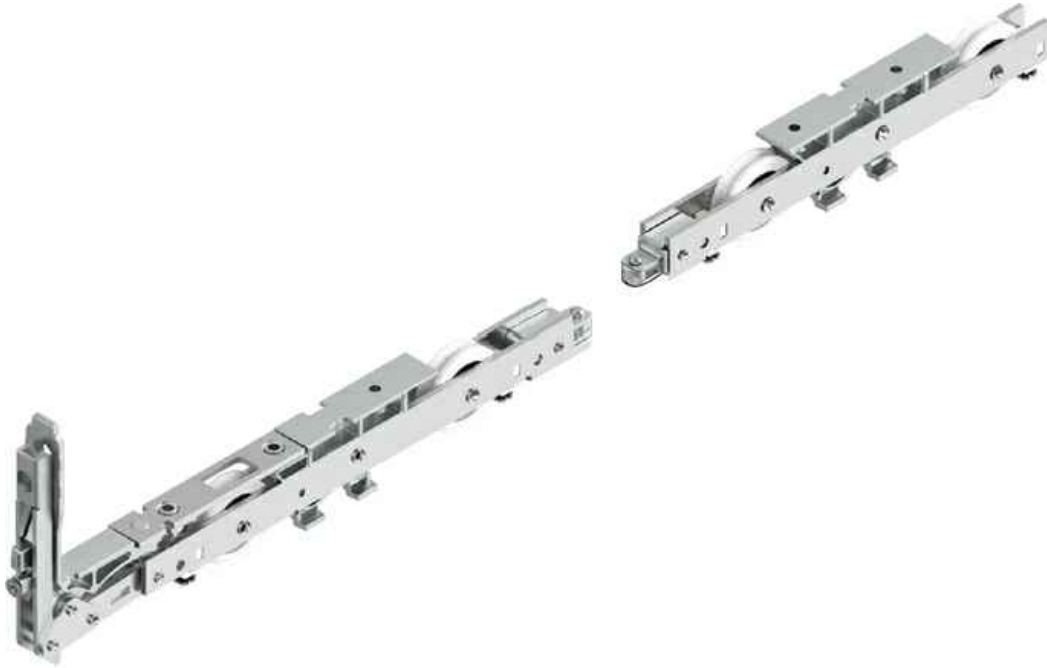
- Acabados
- Negro mate
 - Blanca
 - Plata
 - Inox
 - Marrón



Herrajes

⋮ Ruedas

Carro de ruedas de hasta 300 kg por hoja.

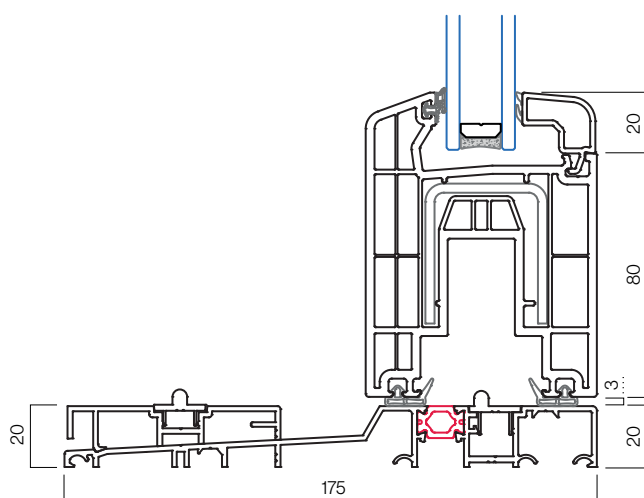


HS-76

Puerta corredera para grandes huecos. La cuidada selección en el herraje de la ventana permite aperturas de hasta 3 metros, con un deslizamiento muy suave proporcionando excelentes prestaciones.



Sección 2D



Configuración recomendada

Vidrio	Vidrio doble con seguridad
Herraje	Cierre elevable
Manilla	Estándar elevable
Cajón de persiana	Eurostand PVC 240 Passive

Ensayos

Permeabilidad al aire (UNE EN 12207)	Clase 4
Resistencia al viento (UNE EN 12210)	B2
Resistencia al agua (UNE EN 12208)	6A
Prestaciones térmicas (EN ISO 10077-2)	$U_w \geq 0,91 \text{ W/m}^2\text{K}$ ($U_i = 1,2 \text{ W/m}^2\text{K}$)
Atenuación acústica (UNE EN ISO 10140-2:2010)	$R_w \leq 32 (-1, -4) \text{ dB}$

Consultar las dimensiones y configuración de las ventanas ensayadas

Características técnicas

Sección de marco / hoja	175 / 76 mm
Sección vista nudo lateral	177 mm
Acristalamiento	24 - 36 mm
Sistema de aislamiento en hojas	Juntas
Estanqueidad	Juntas
Opciones de seguridad	Cierre elevable
Tipos de apertura	1 hoja (con fijo), 2 hojas, 4 hojas. Combinaciones con fijos
Acabados	Foliados: Madera natural, madera color, sólidos y metálicos. 40 colores disponibles.
Dimensiones máximas de hoja*	Ancho: 3.223 Alto: 2.446

*Consultar peso y dimensiones según tipología

Secciones 3D



saxun^í

Tu mundo, nuestro universo.

Polígono Industrial El Castillo
Avda. Unión Europea, 16
03630 • Sax (Alicante) • España

saxunsistemas.com



**Tu mundo,
nuestro universo.**