

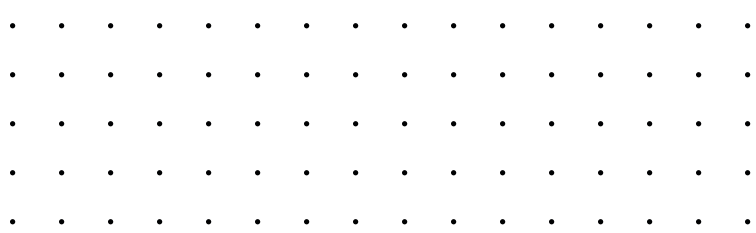
saxunⁱ

Sistemas
de Carpintería
de Aluminio
y PVC



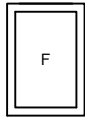
Vision

saxun^í
Tu mundo, nuestro universo.

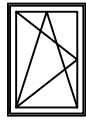


Aperturas

Modulaciones



Fijo



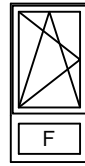
Oscilo batiente



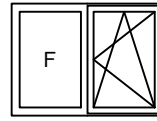
Abatible superior



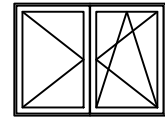
Oscilo batiente con abatible superior



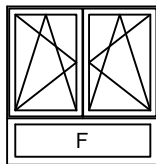
Oscilo batiente con fijo inferior



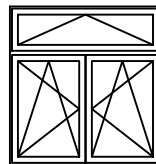
Ventana fijo oscilo batiente



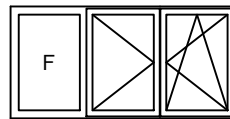
Ventana 2 hojas practicable-oscilo batiente



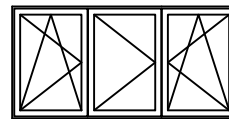
Ventana 2 hojas con fijo inferior



Ventana 2 hojas con abatible superior



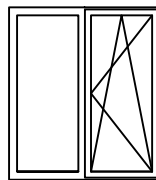
2 hojas practicable-oscilo batiente con fijo lateral



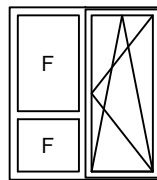
3 hojas oscilo batiente-practicable-oscilo batiente



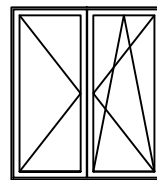
Balconera 1 hoja Oscilo batiente



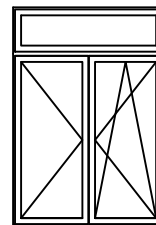
Balconera 1 hoja con fijo lateral



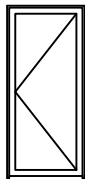
Balconera oscilo batiente 1 hoja con fijos laterales



Balconera 2 hojas practicable-oscilo batiente



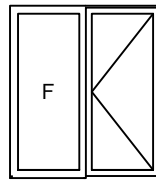
Balconera 2 hojas practicable-oscilo batiente con fijo



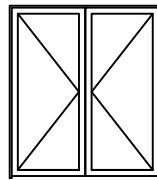
Balconera con pisadera 1 hoja



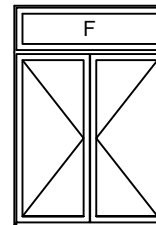
Balconera con pisadera 1 hoja con fijo superior



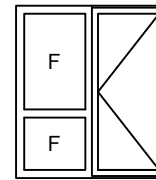
Balconera con pisadera 1 hoja con fijo lateral



Balconera con pisadera 2 hojas



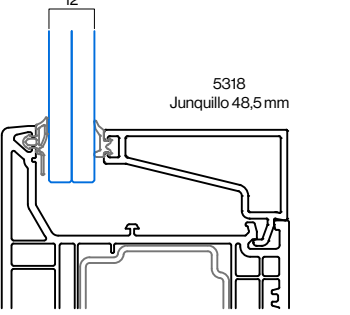
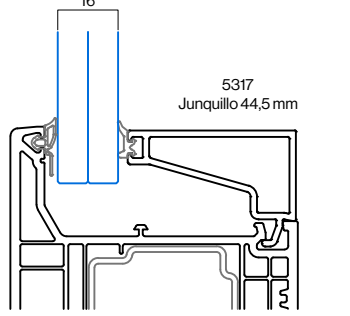
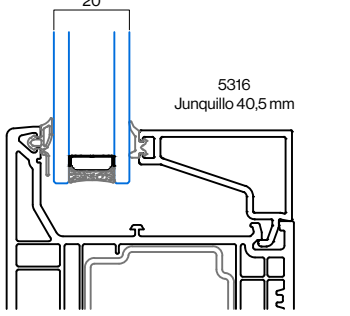
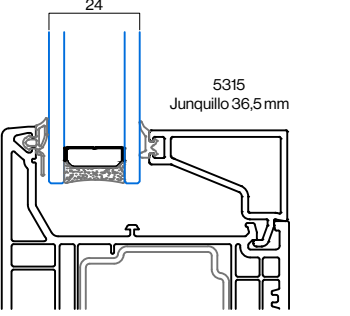
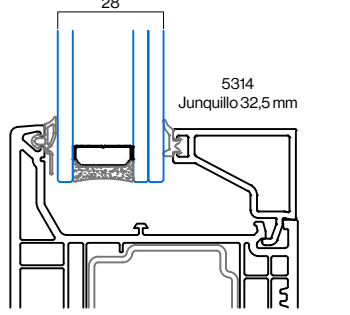
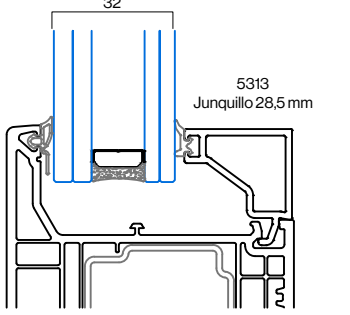
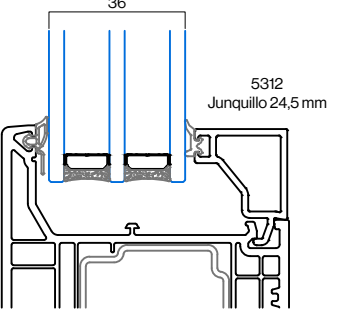
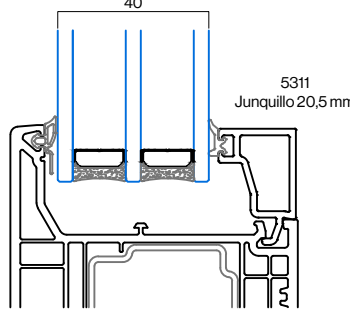
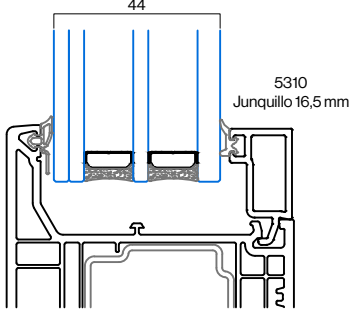
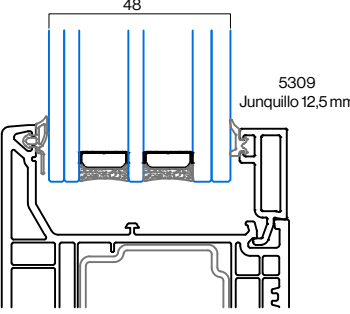
Balconera con pisadera 2 hojas con fijo superior

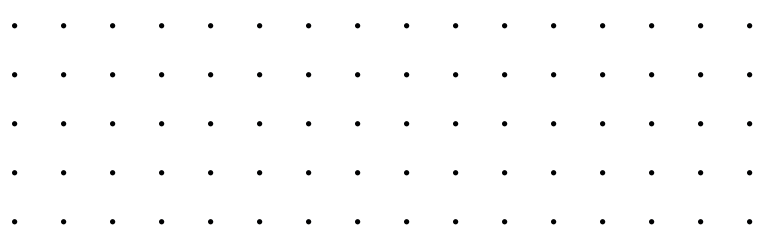


Balconera con pisadera 1 hoja con fijos laterales

Acristalamientos

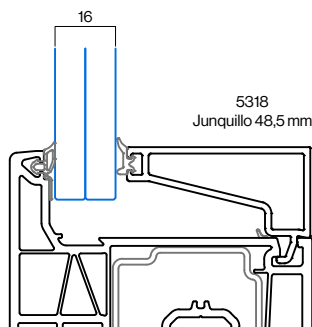
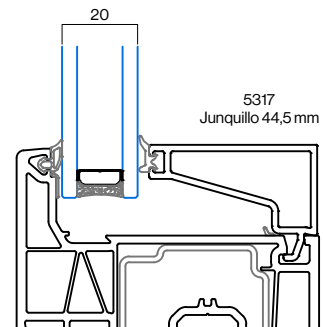
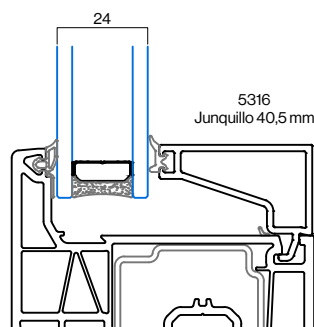
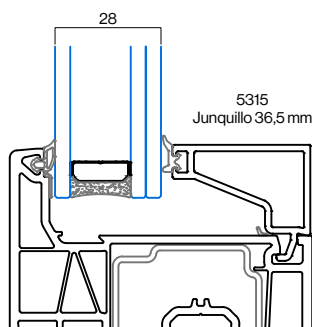
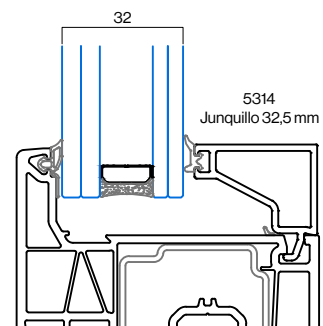
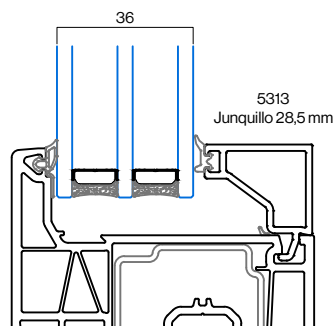
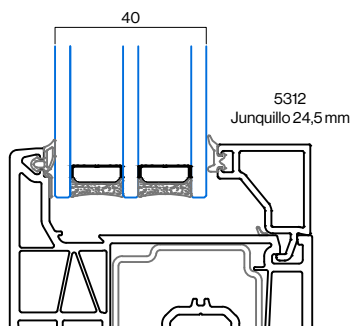
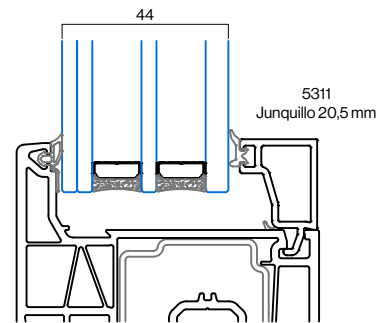
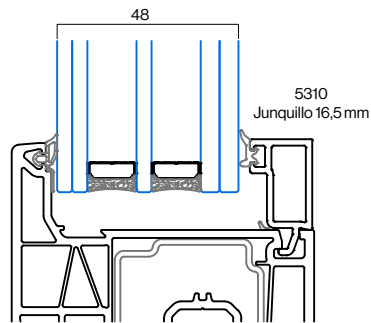
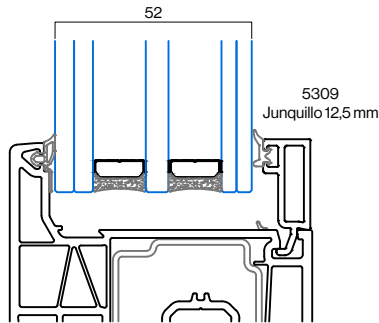
⋮ Configuración de vidrios fijos





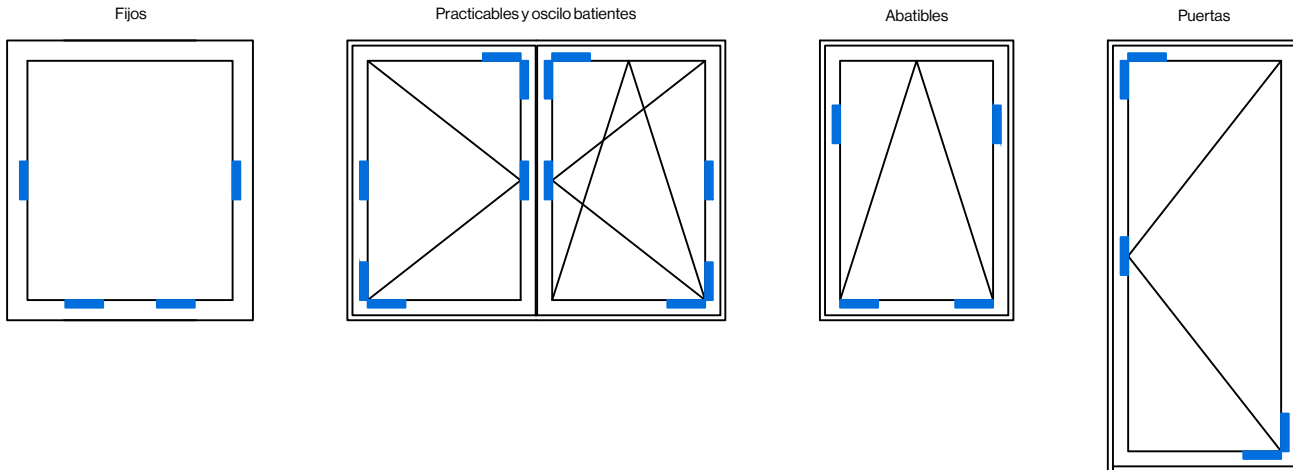
Acristalamientos

⋮ Configuración de vidrios hoja



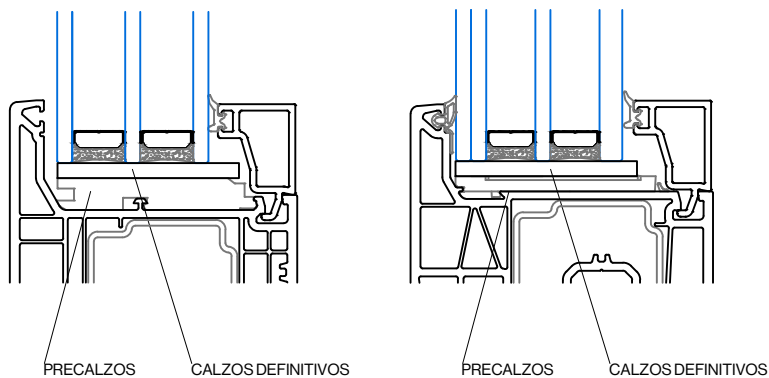
Acristalamientos

Colocación de calzos



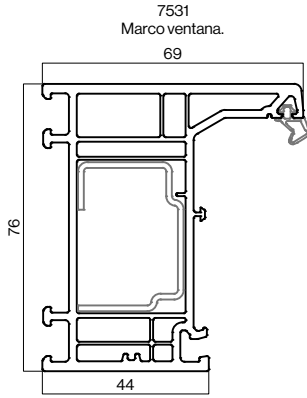
Calzos utilizados

- 1-Ajuste perfecto y seguro sobre perfil.
- 2-No se desliza ni se cae, incluso colocándolo boca abajo.
- 3-Permite acristalamiento vertical.

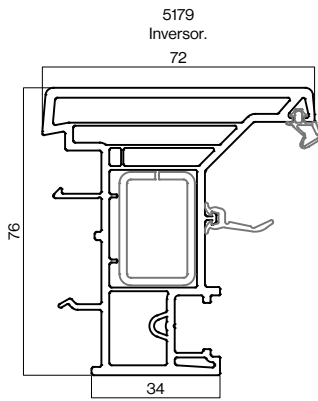


Perfiles principales

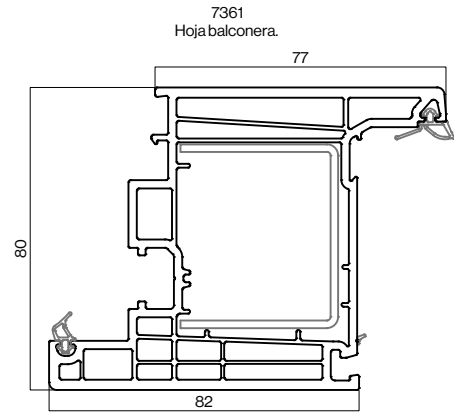
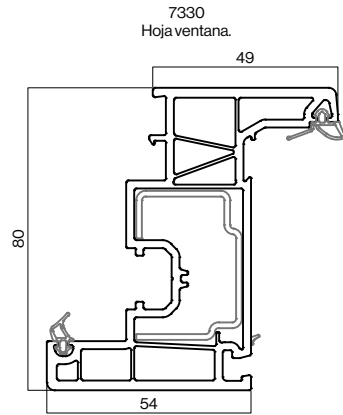
☐ Marcos



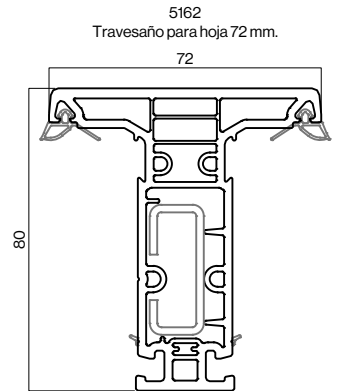
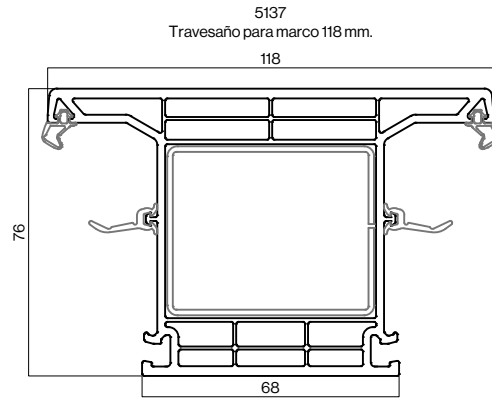
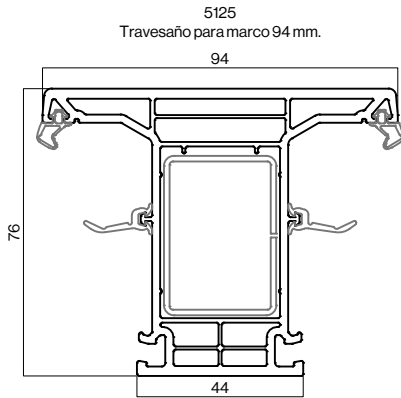
☐ Inversor



☐ Hojas

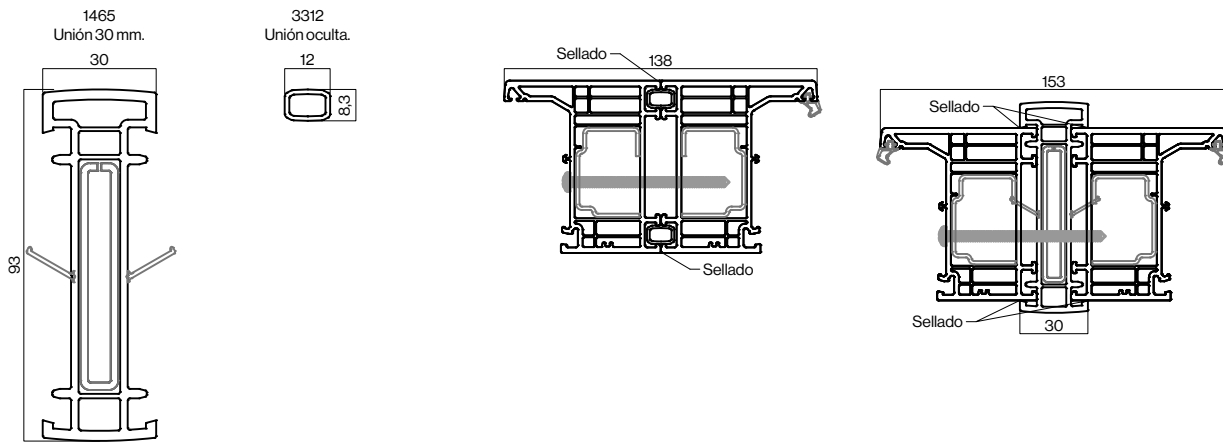


☐ Travesaños

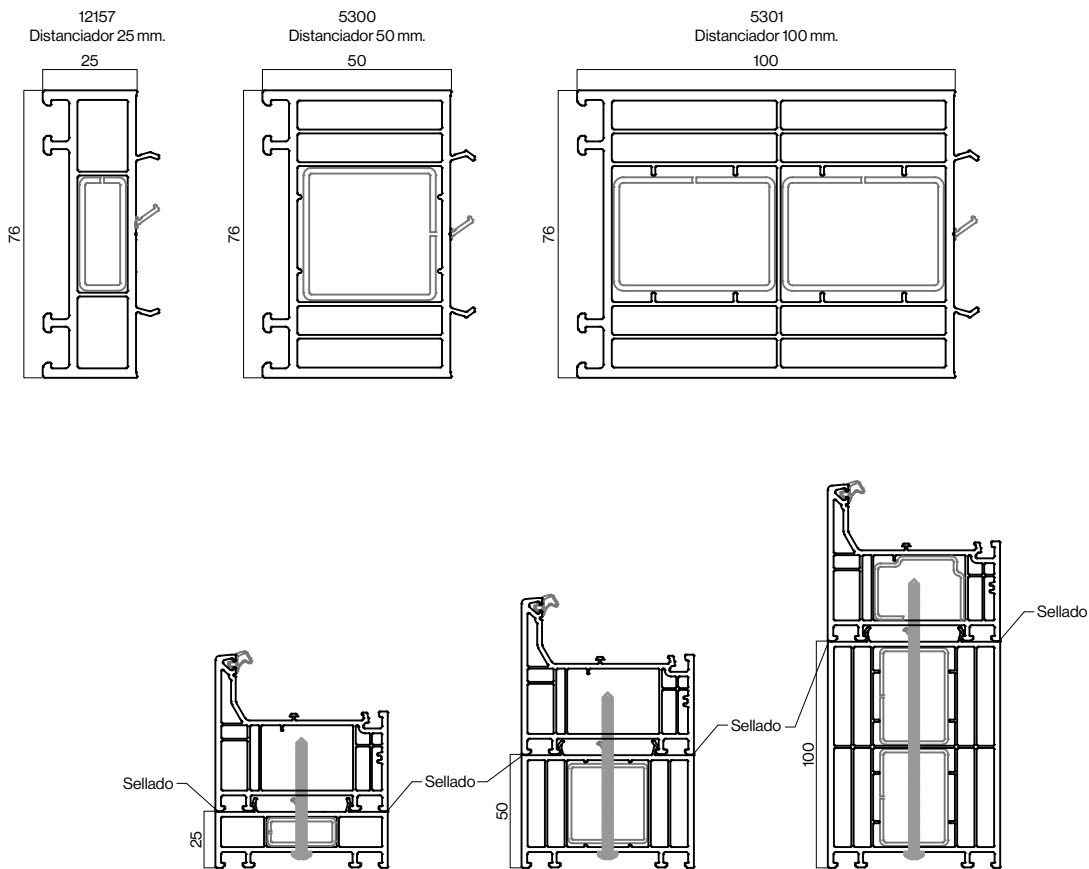


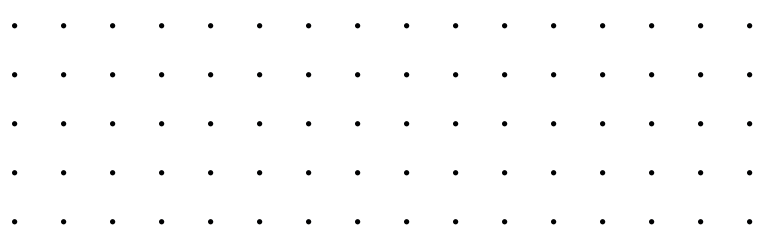
Perfiles de unión distanciadores

Uniones



Distanciadores

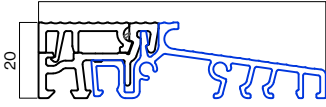




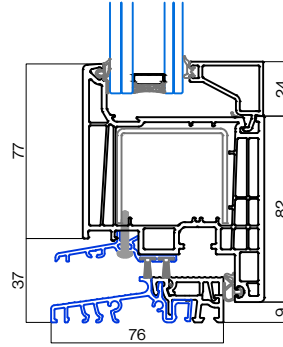
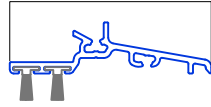
Perfiles remate balconera

⋮ Paso inferior con pisadera

17160
Pisadera.
76

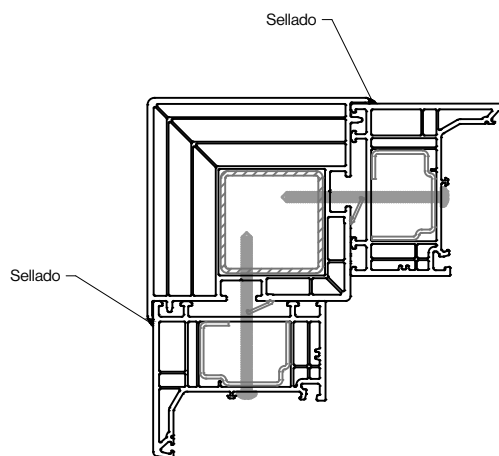
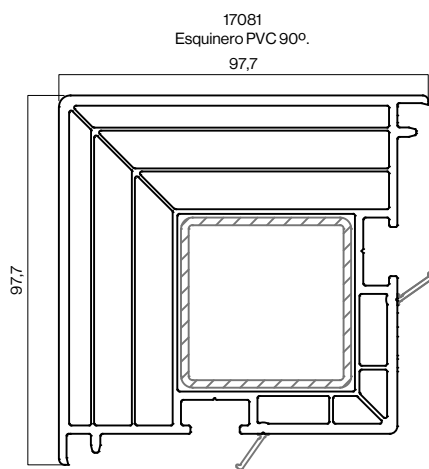


17088
Vierteaguas pisadera.
53,3

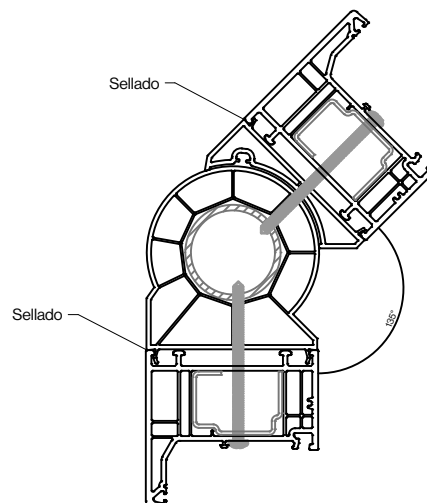
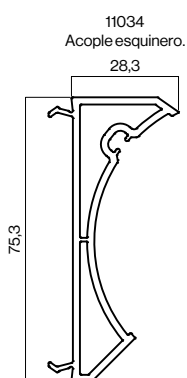
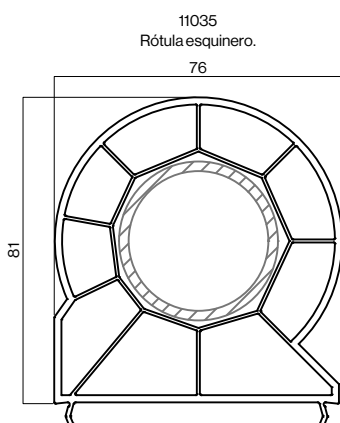


Perfiles esquineros

Esquinero 90°



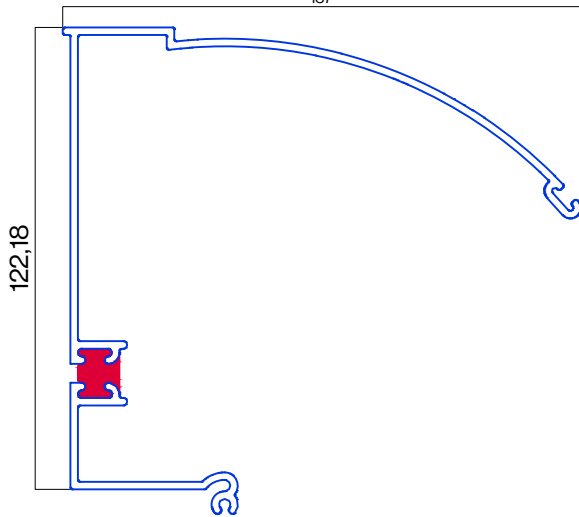
Esquinero regulable



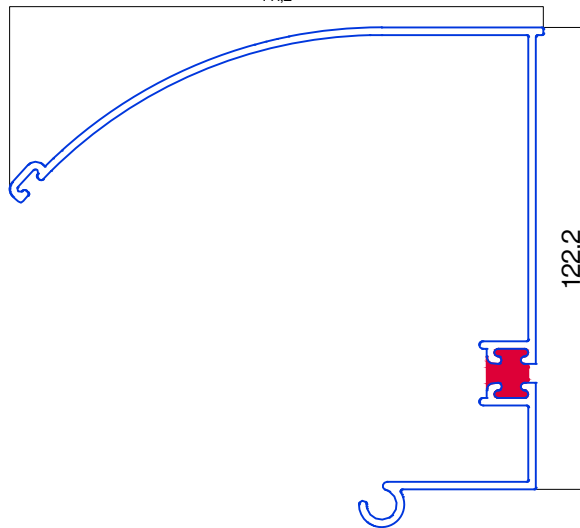
Perfiles esquineros

Esquinero regulable con persiana guía de 45 para EUROSTAND 155 mm (Lacado en blanco)

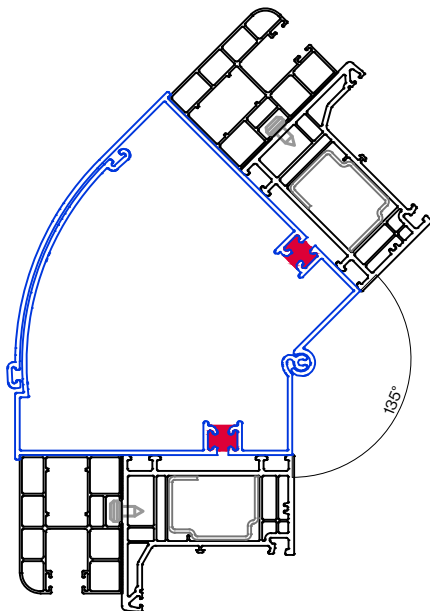
A1622
Esquinero macho.
137



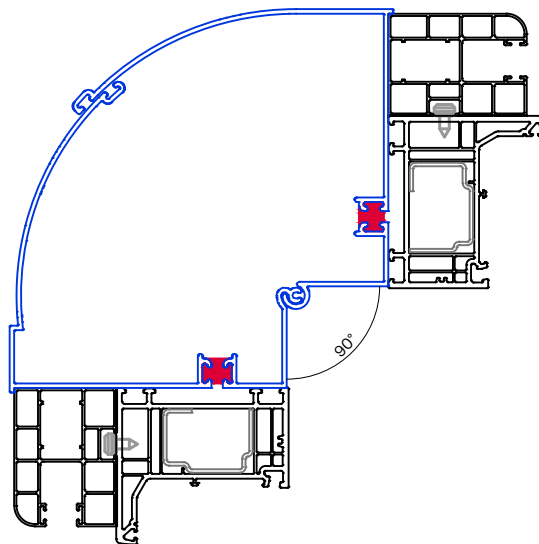
B1622
Esquinero hembra.
141,2



Esquinero regulable con persiana
apertura máxima 135°.



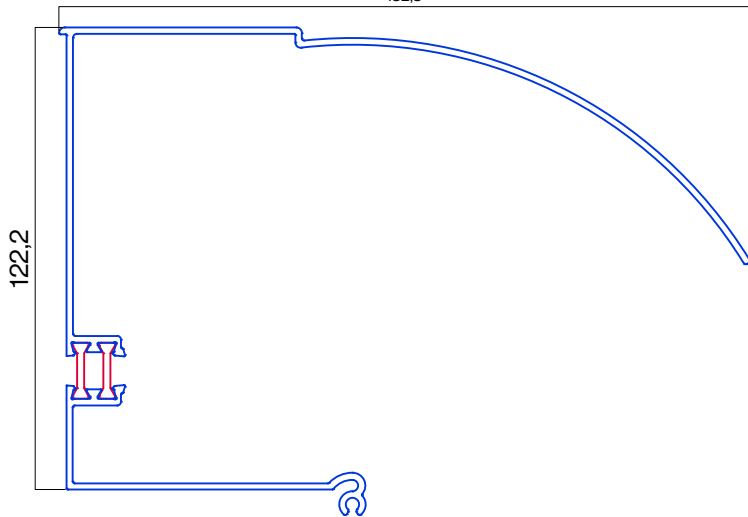
Esquinero regulable con persiana
apertura mínima 90°.



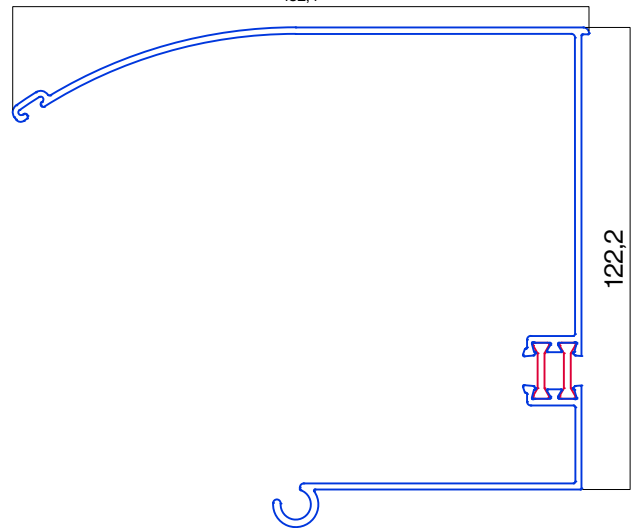
Perfiles esquineros

⋮⋮⋮ Esquinero regulable con persiana guía de 45 para EUROSTAND 185 (Lacado en blanco)

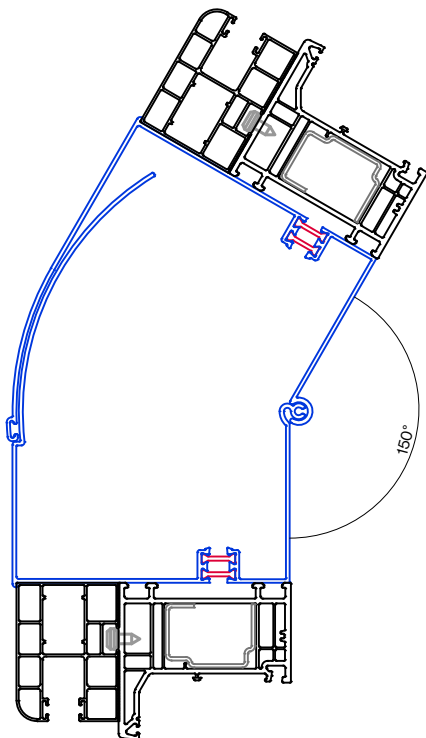
10003
Esquinero macho.
182,8



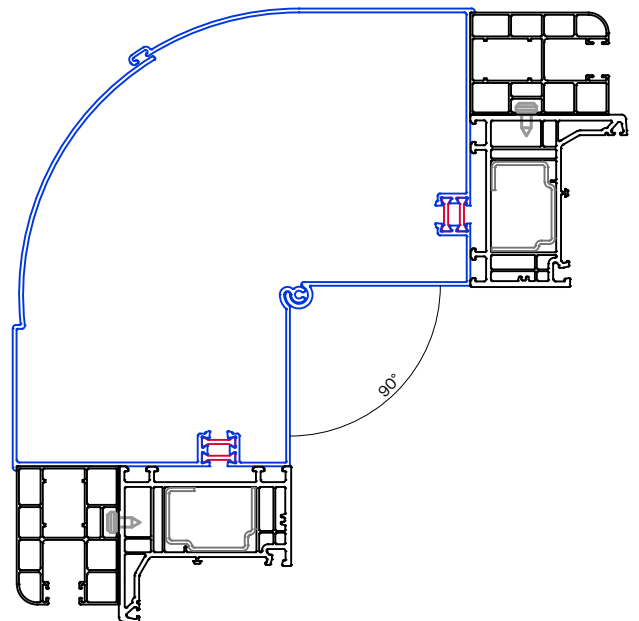
10002
Esquinero hembra
152,4



Esquinero regulable con persiana
apertura máxima 150°.

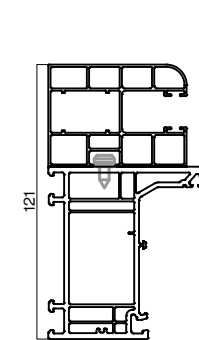
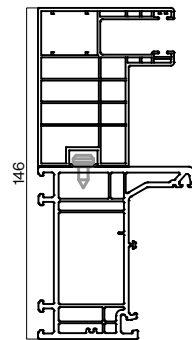
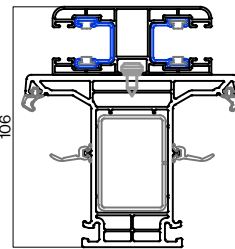
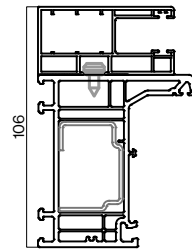
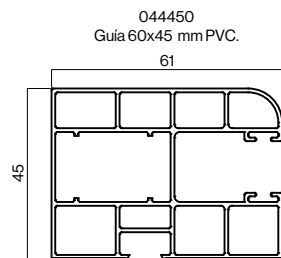
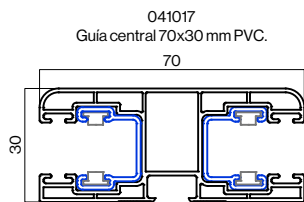
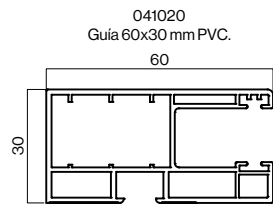
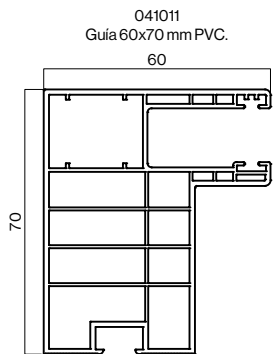


Esquinero regulable con persiana
apertura mínima 90°.

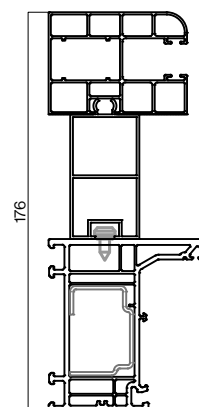
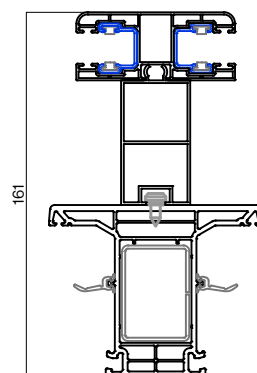
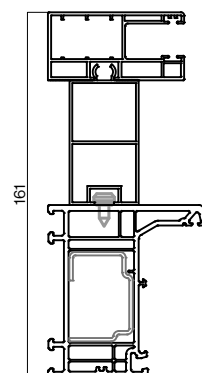
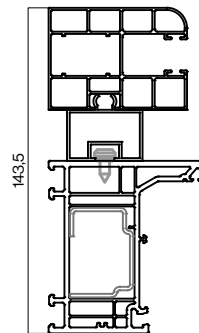
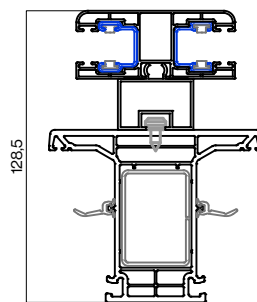
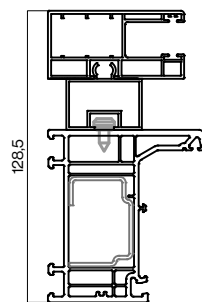
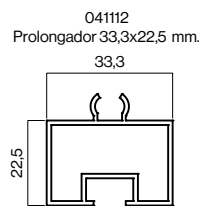
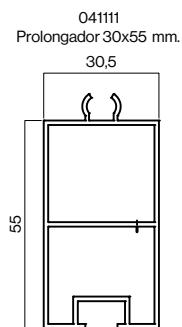


Perfiles guías

Guías monoblock

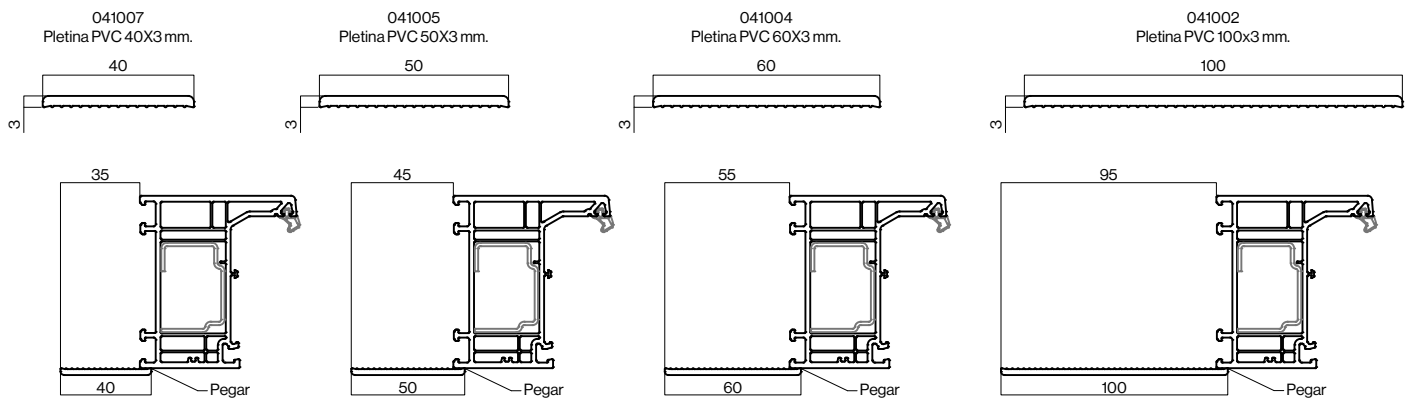


Prolongadores

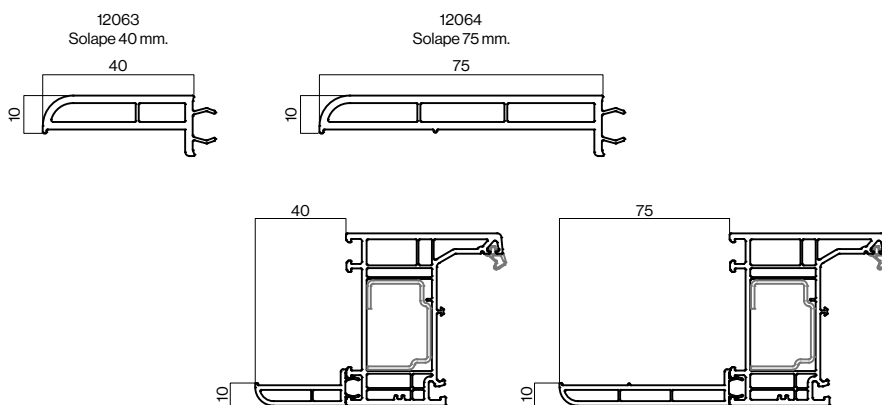


Perfiles solapes

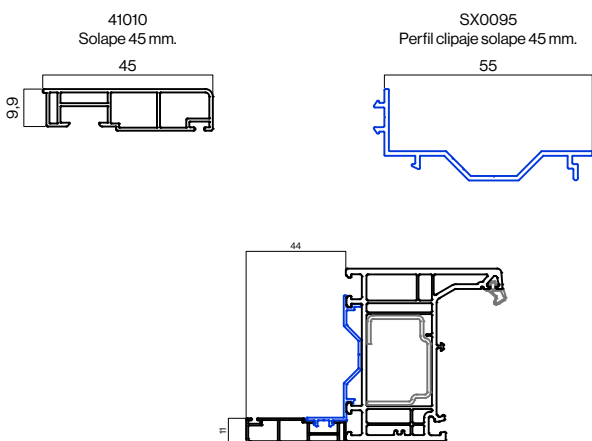
☐☐☐ Solapes enrasados

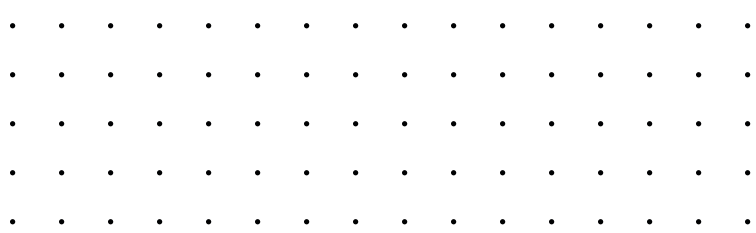


☐☐☐ Solapes clipados



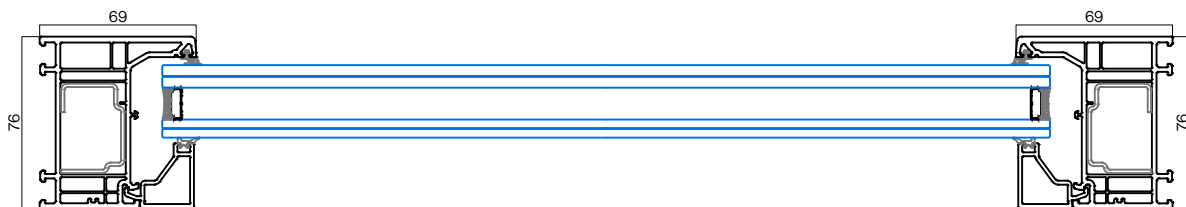
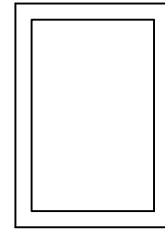
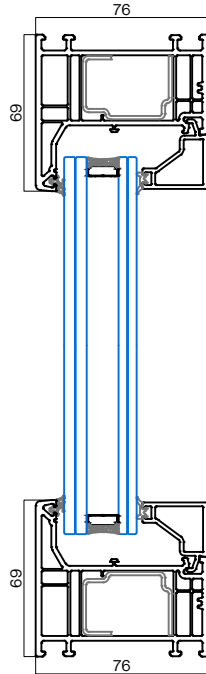
☐☐☐ Solapes clipados frontales





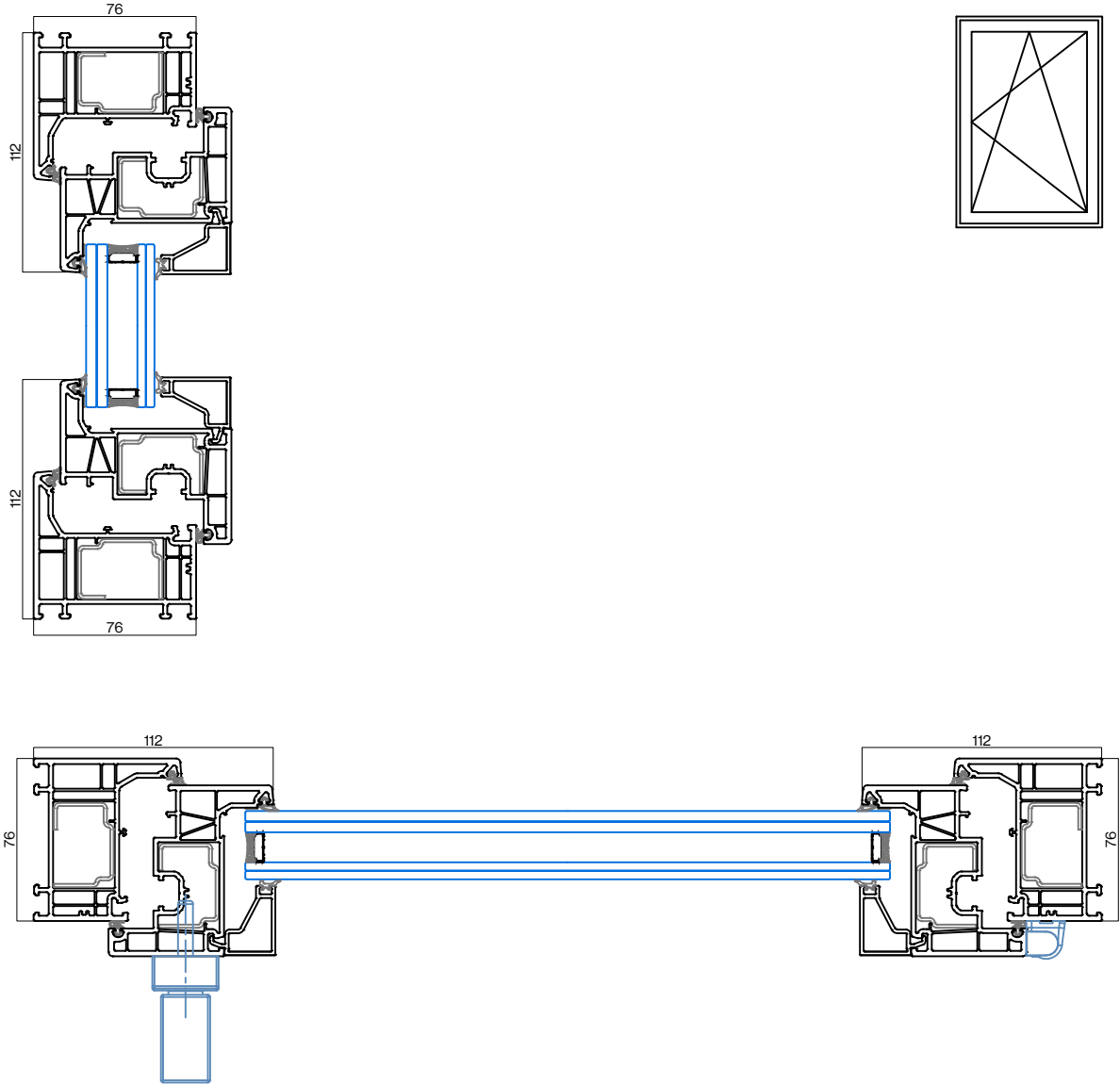
Secciones

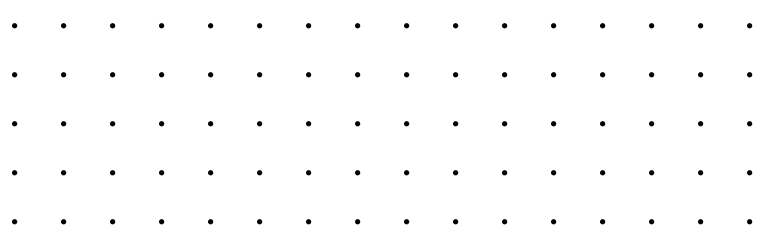
⋮⋮⋮ Ventana fija



Secciones

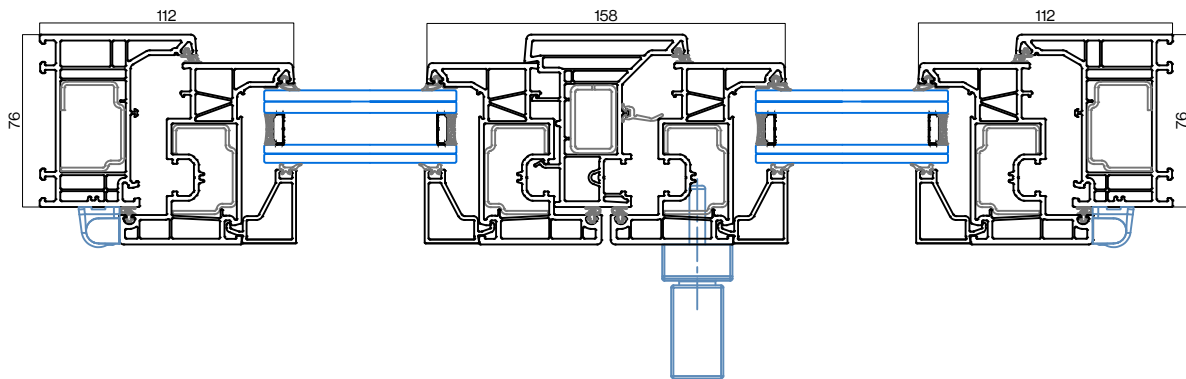
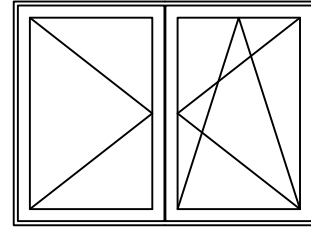
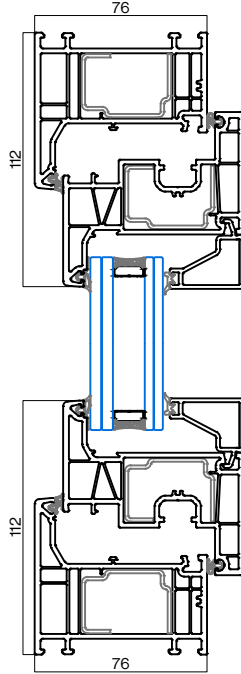
⋮ Ventana 1 hoja





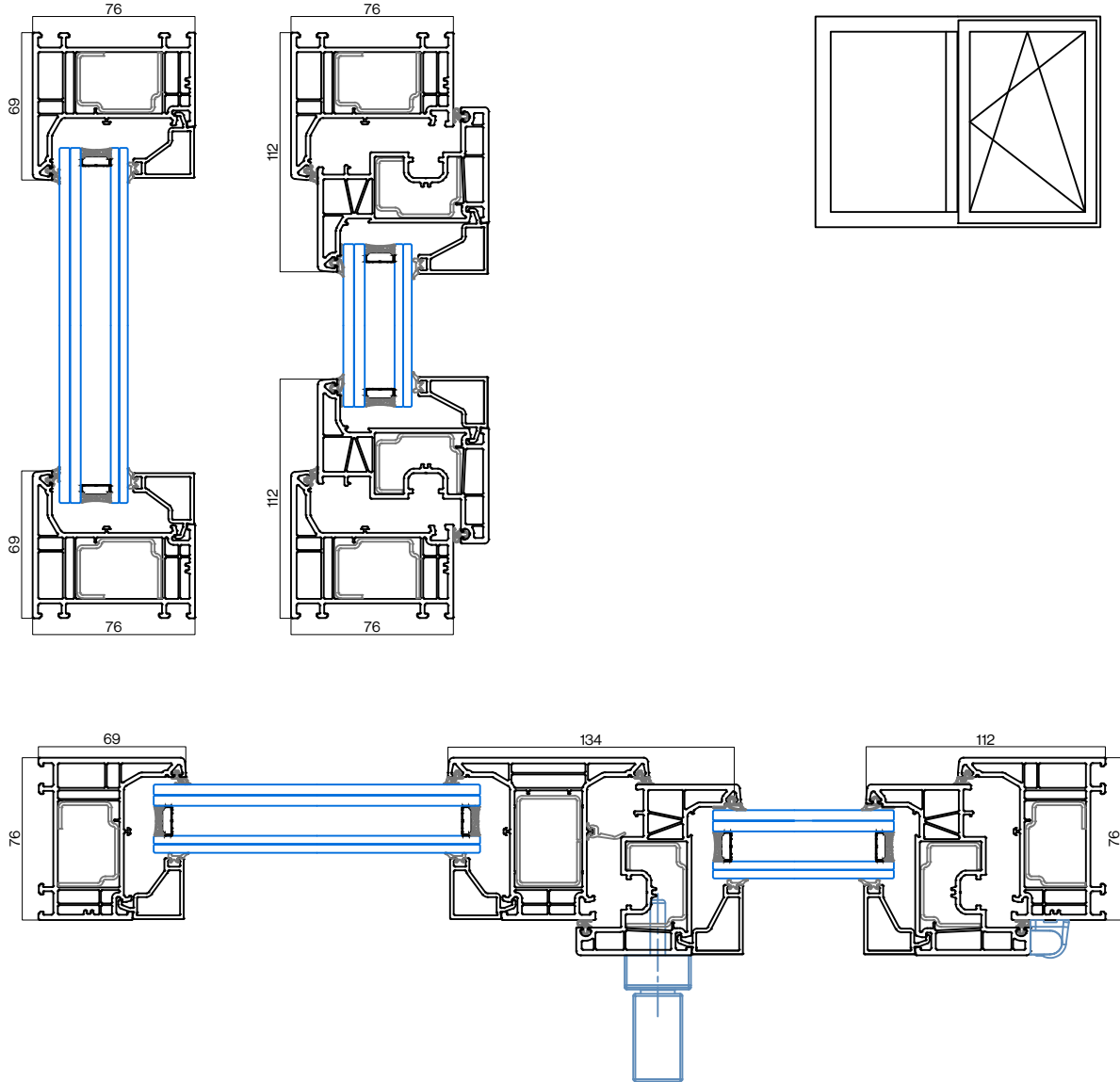
Secciones

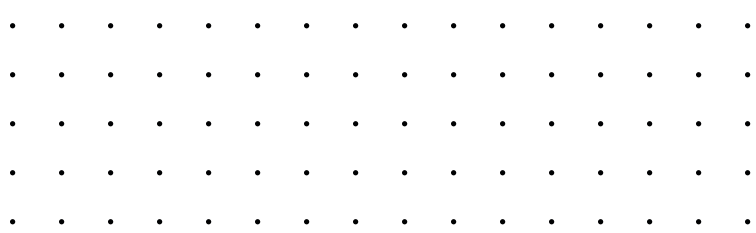
☐☐☐ Ventana 2 hojas



Secciones

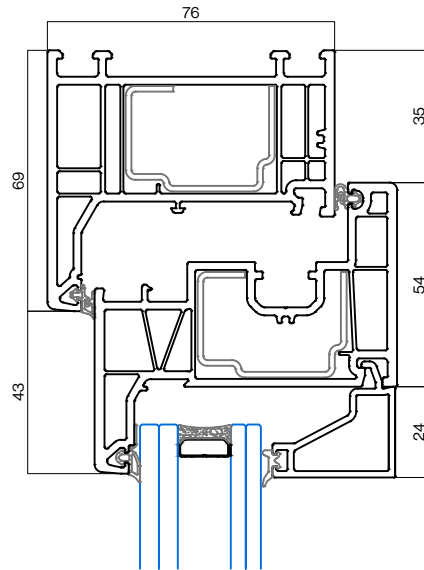
⋮⋮⋮ Ventana 1 hoja + fijo lateral



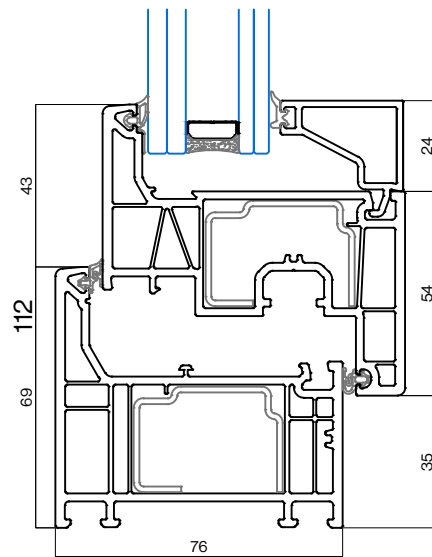


Secciones

⋮⋮⋮ Detalle superior ventana

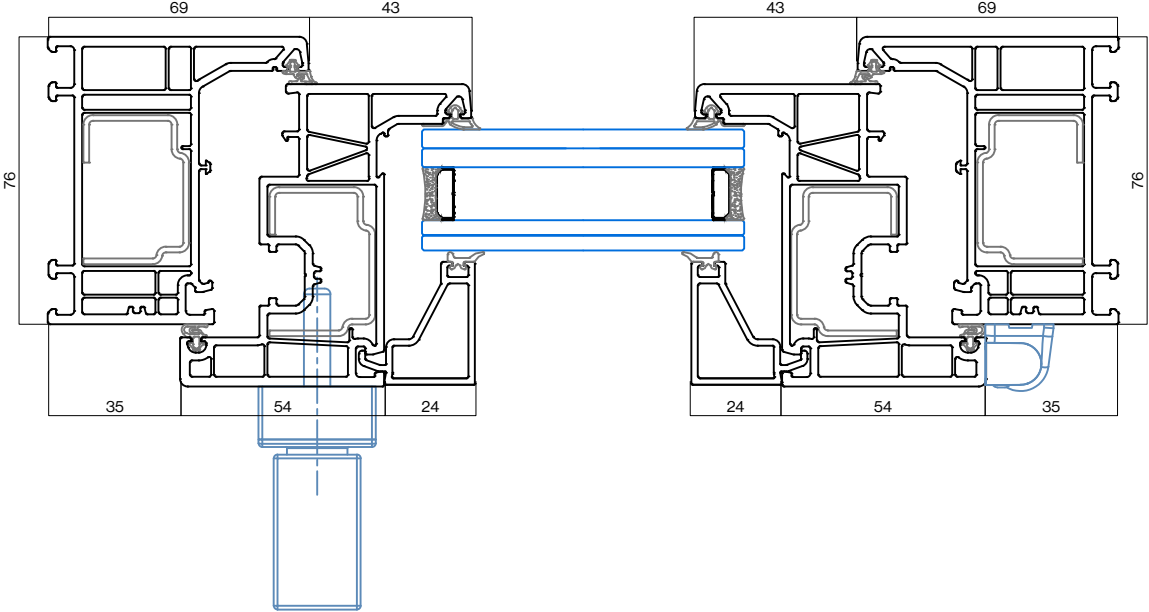


⋮⋮⋮ Detalle inferior ventana

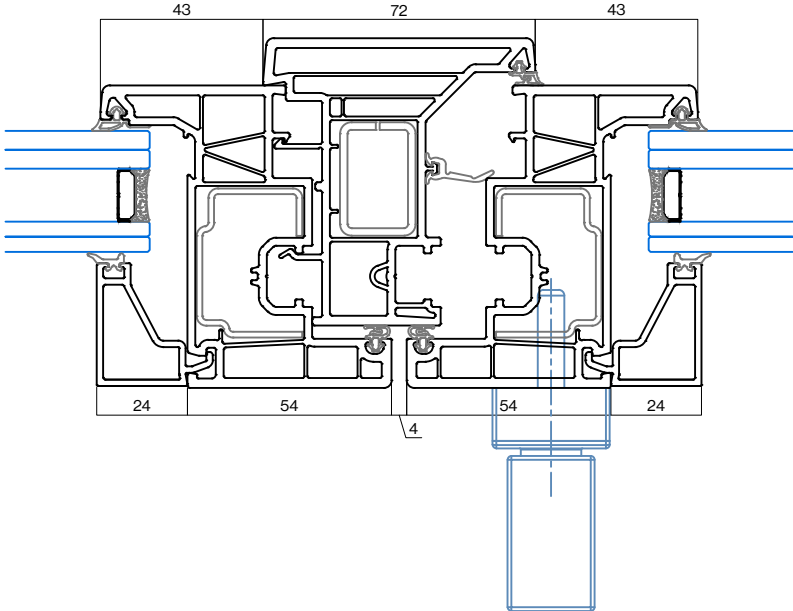


Secciones

⋮ Detalles laterales ventana

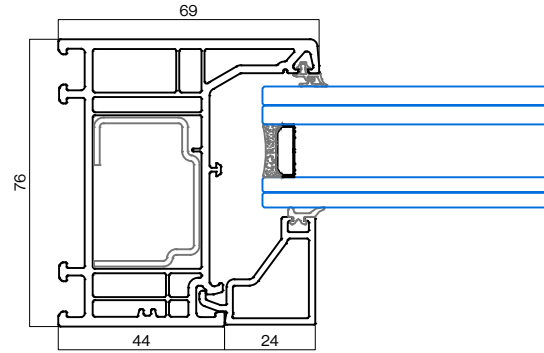


⋮ Detalle central ventana 2 hojas

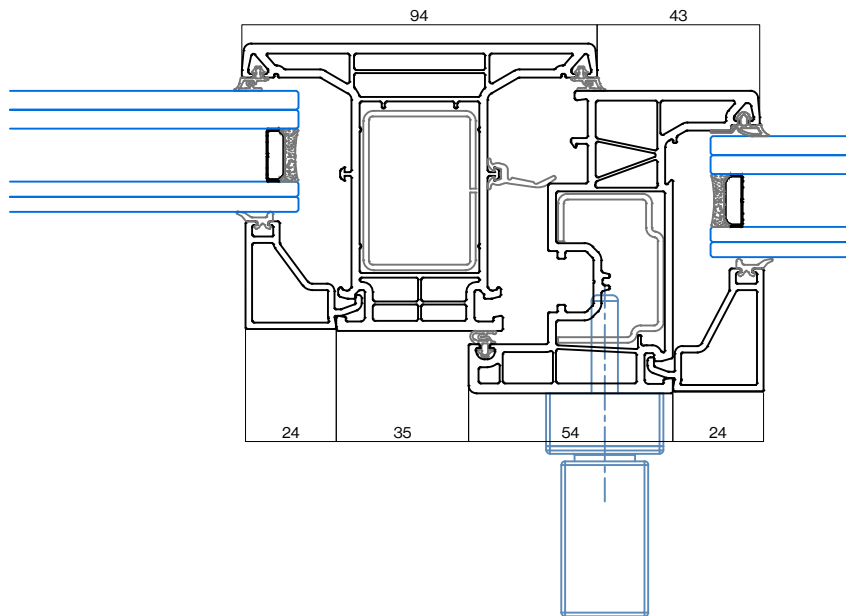


Secciones

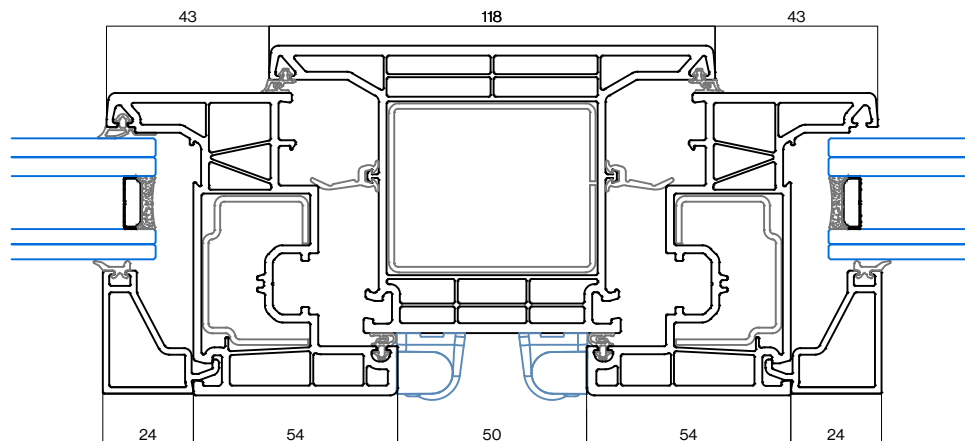
⋮⋮⋮ Detalle marco fijo



⋮⋮⋮ Detalle fijo + hoja

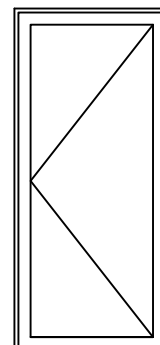
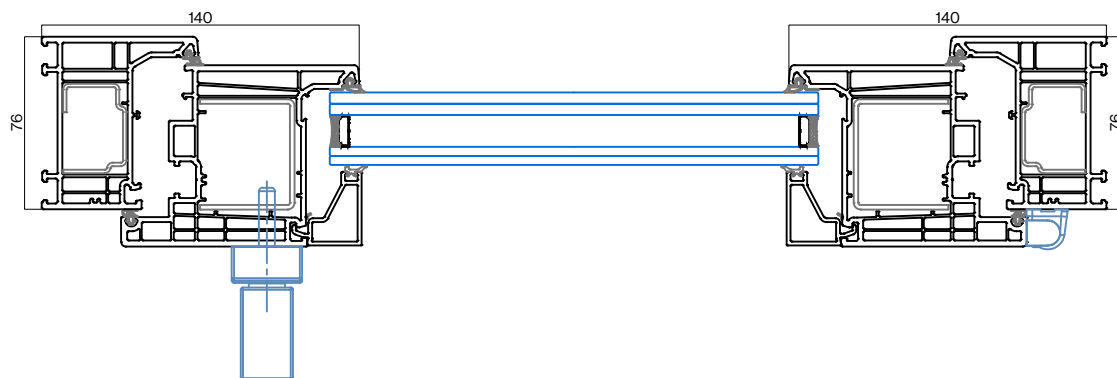
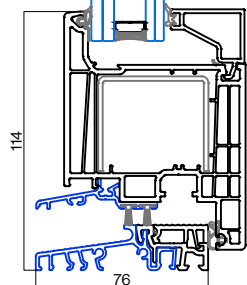
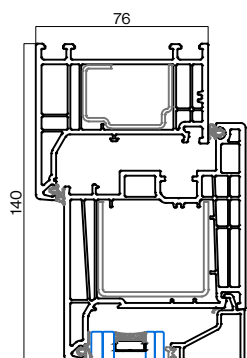


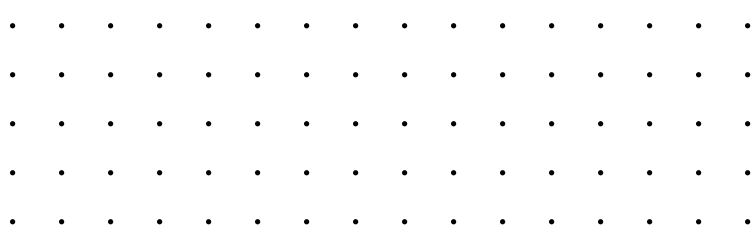
⋮⋮⋮ Detalle hoja + hoja



Secciones

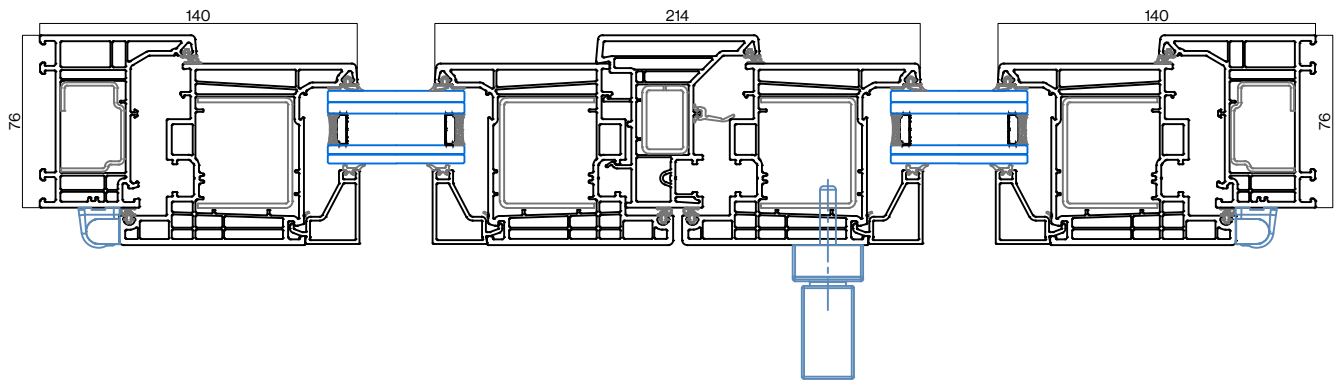
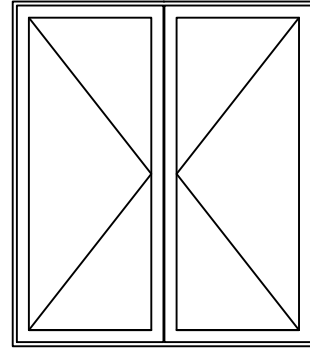
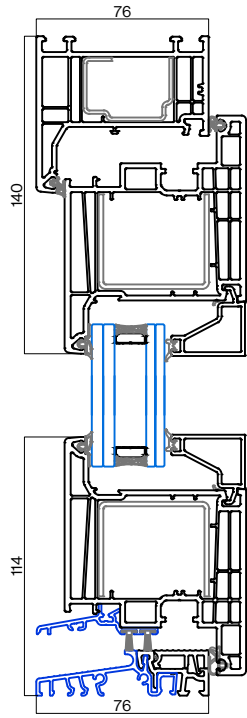
⋮ Balconera 1 hoja apertura interior





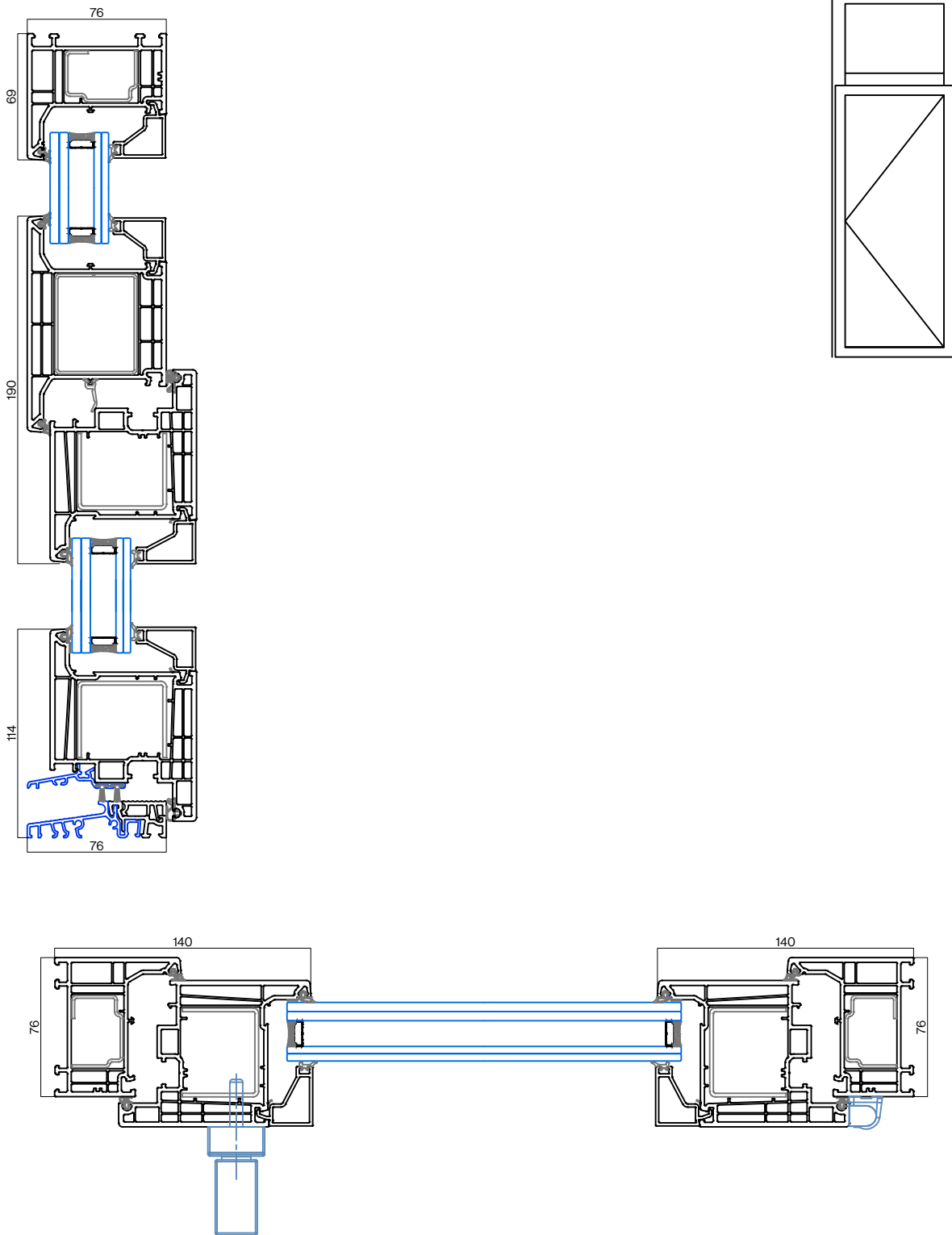
Secciones

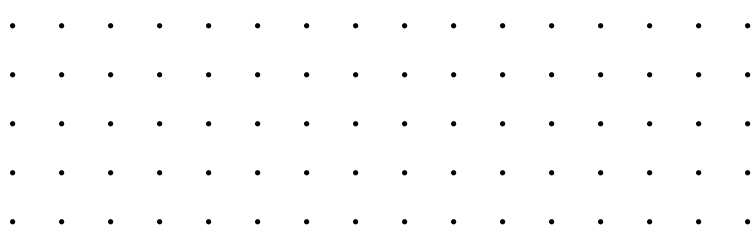
⋮ Balconera 2 hojas apertura interior



Secciones

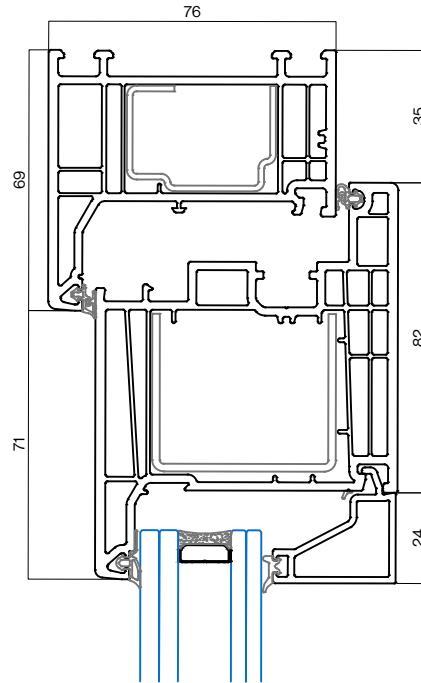
⋮ Balconera 1 hoja + fijo superior apertura interior



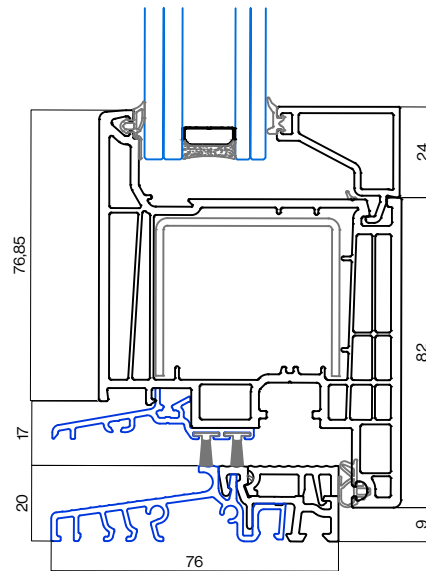


Secciones

⋮⋮⋮ Detalle superior balconera

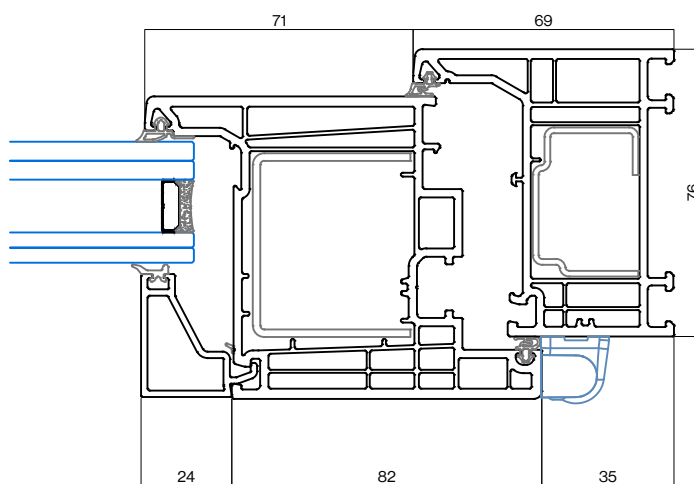
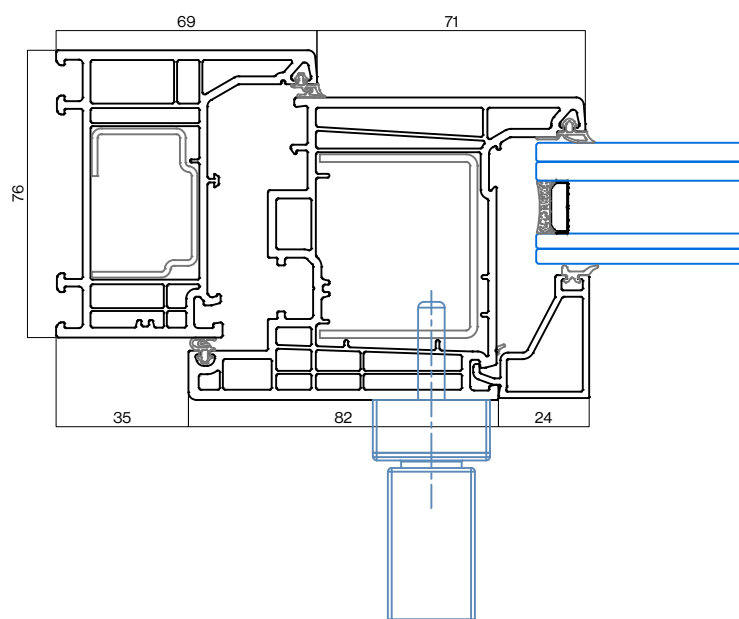


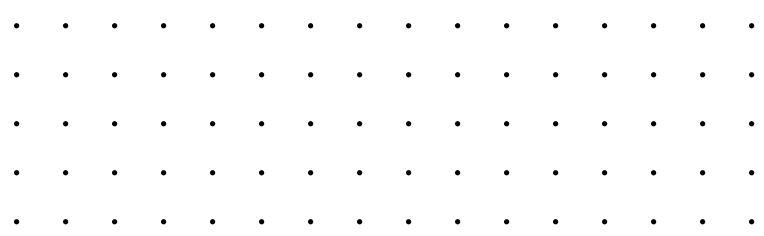
⋮⋮⋮ Detalle inferior balconera



Secciones

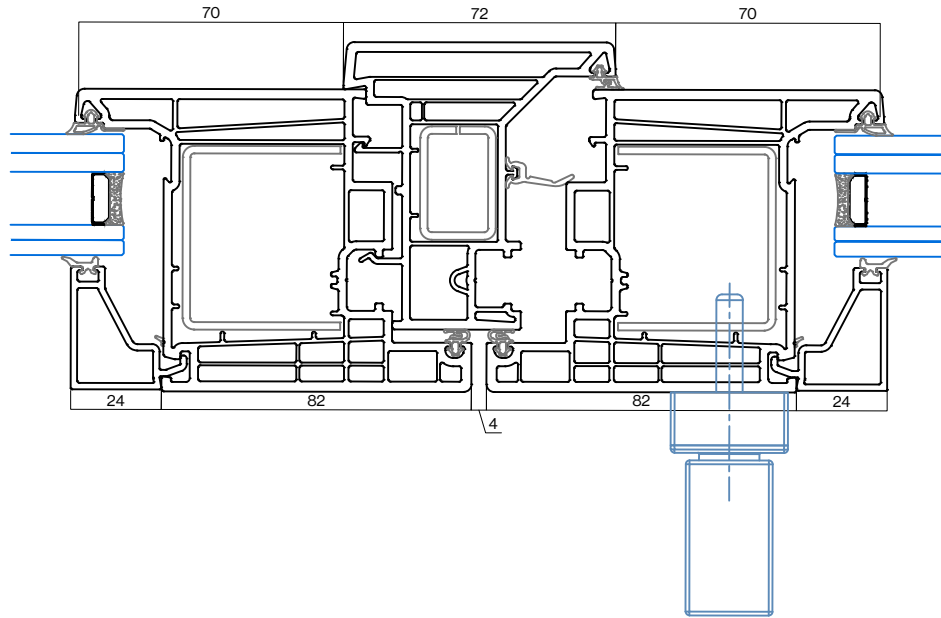
⋮⋮⋮ Detalles laterales balconera



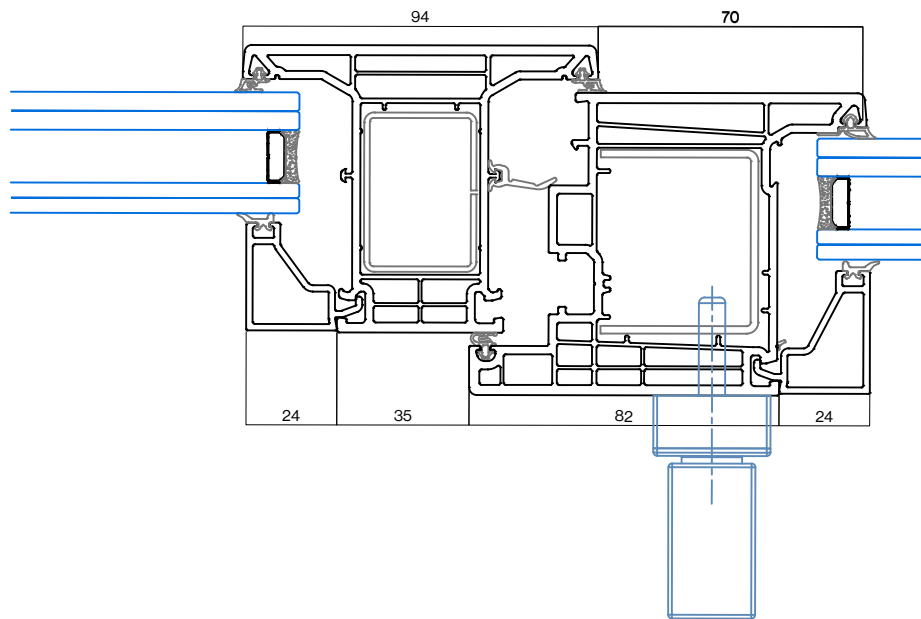


Secciones

⋮⋮⋮ Detalle central balconera 2 hojas Infinity

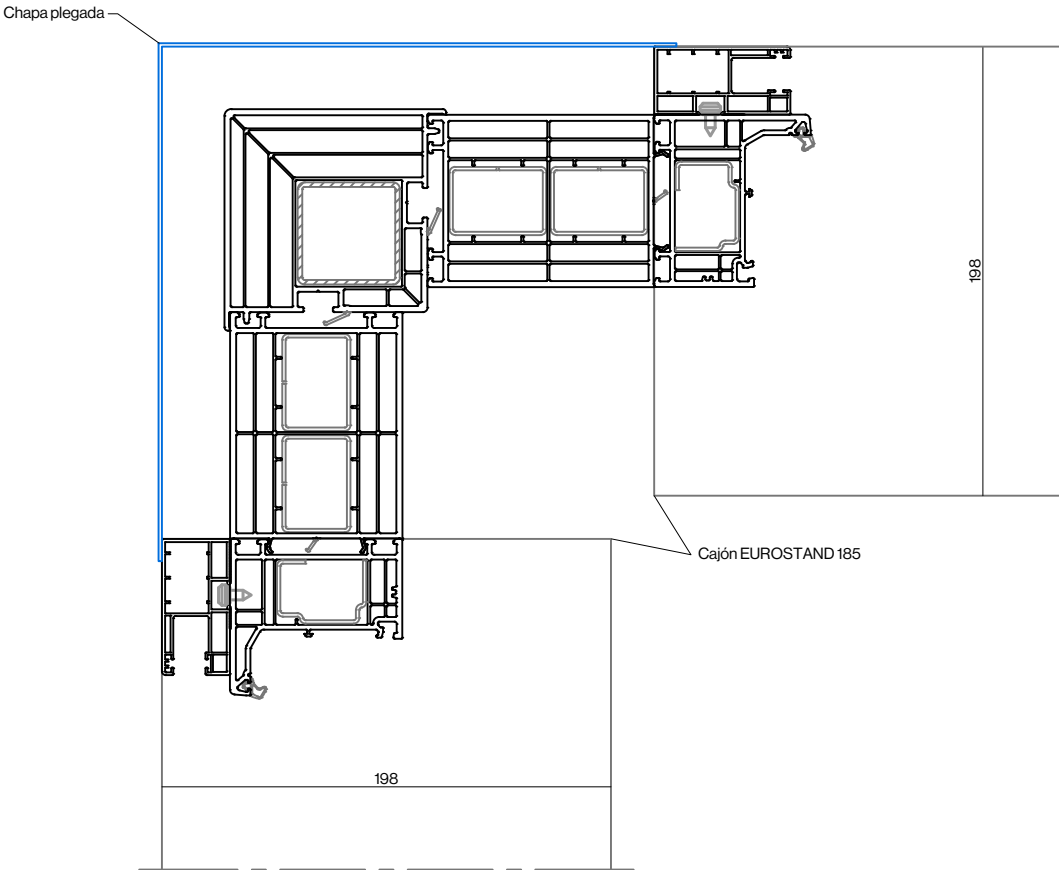


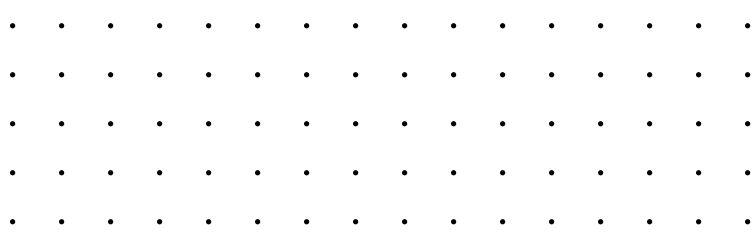
⋮⋮⋮ Detalle fijo + hoja balconera



Secciones

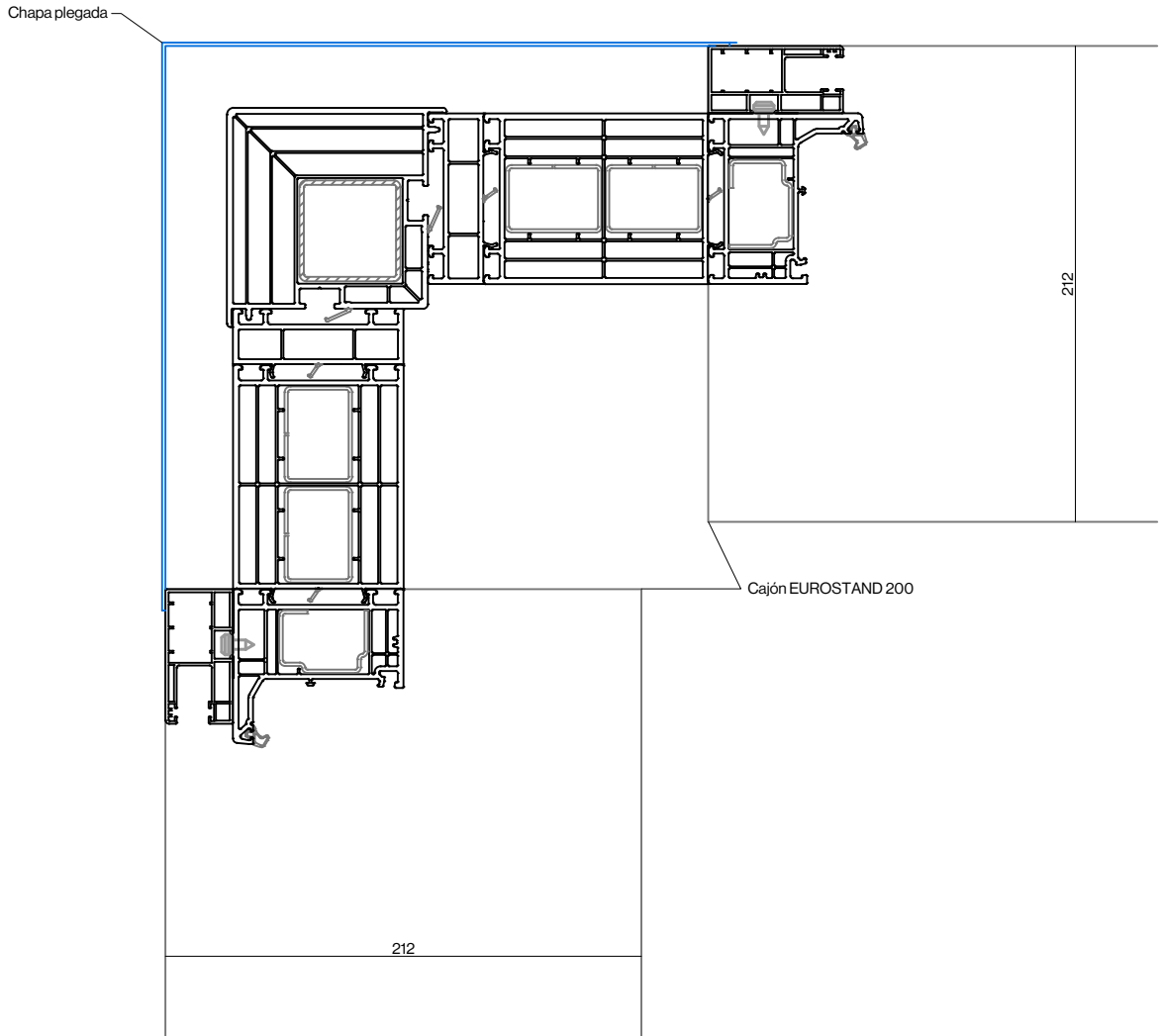
☐☐☐ Detalle esquinero cajón EUROSTAND 185





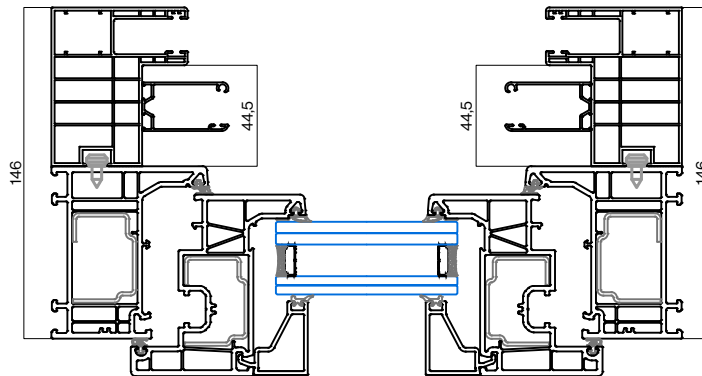
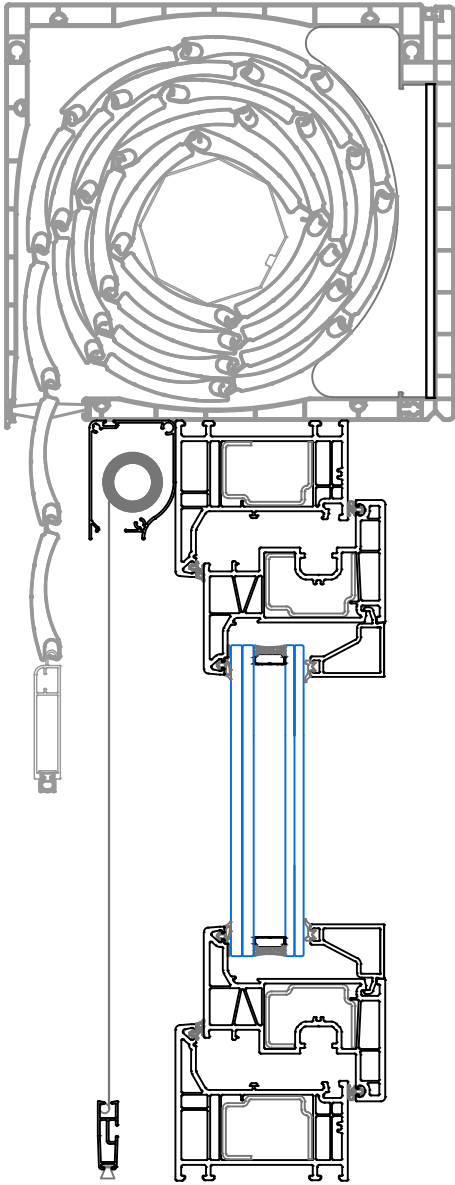
Secciones

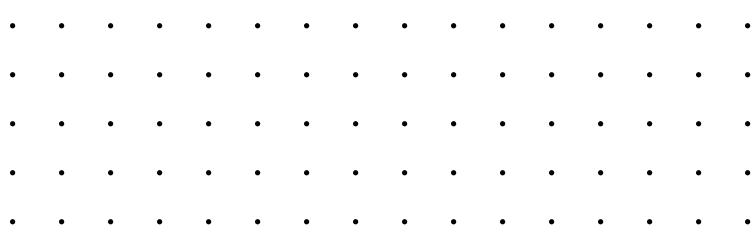
☐☐☐ Detalle esquinero cajón EUROSTAND 200 PASSIVE



Secciones

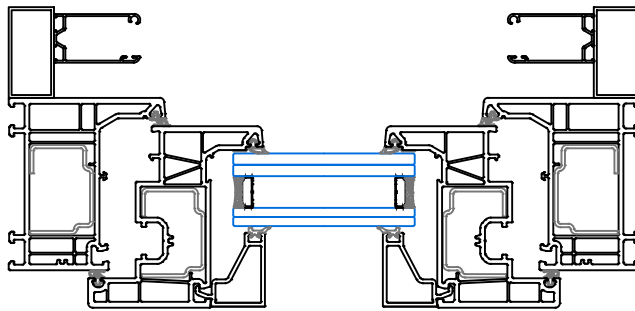
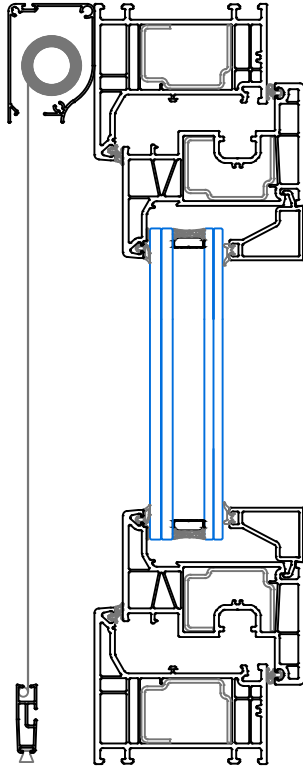
⋮⋮⋮ Detalle mosquitera con cajón EUROSTAND





Secciones

⋮⋮⋮ Detalle mosquitera

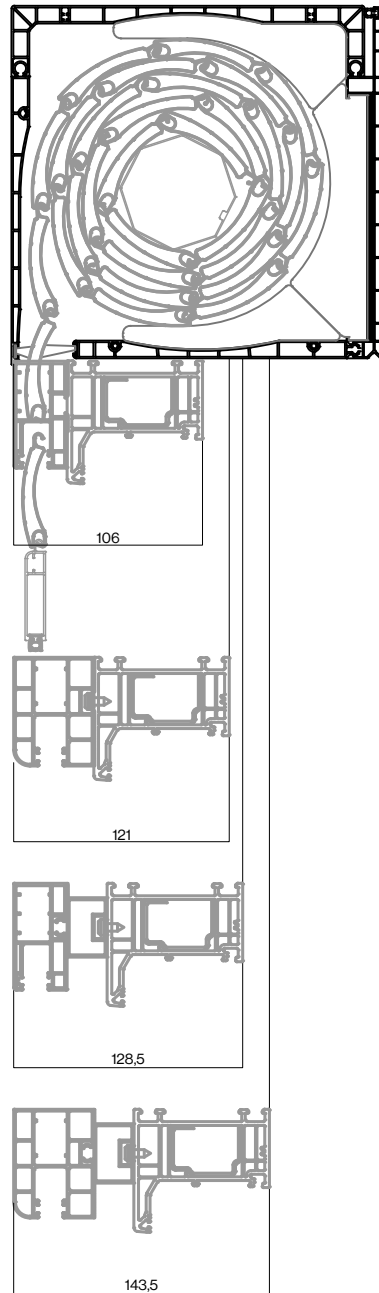
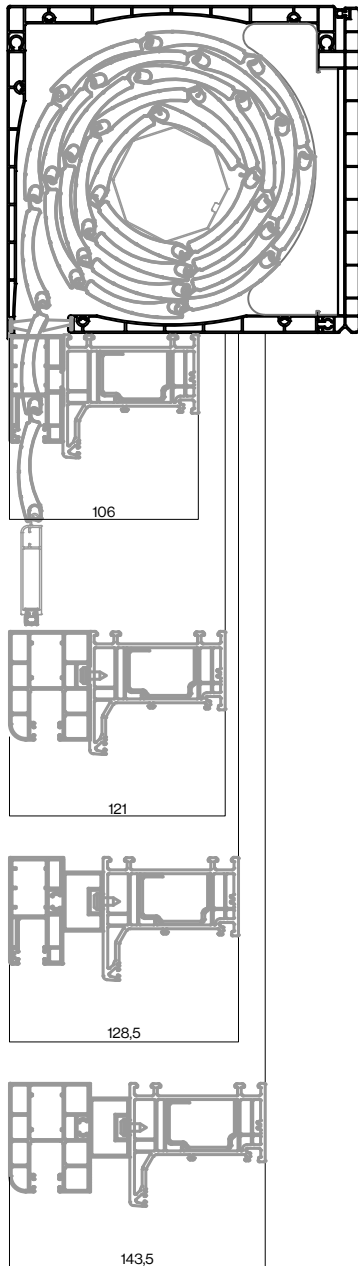


Cajones

Secciones de fabricación cajón EUROSTAND 185 y EUROSTAND 200 PASSIVE

SECCIONES A FABRICAR Y SALIDA DE CINTAS					
Secciones	106	121	128,5	143,5	146
Secciones admitidas	SI	SI	SI	SI	SI
Salida de cinta	Inferior	Inferior	Inferior	Inferior	Inferior

SECCIONES A FABRICAR Y SALIDA DE CINTAS					
Secciones	106	121	128,5	143,5	146
Secciones admitidas	SI	SI	SI	SI	SI
Salida de cinta	Inferior	Inferior	Inferior	Inferior	Inferior

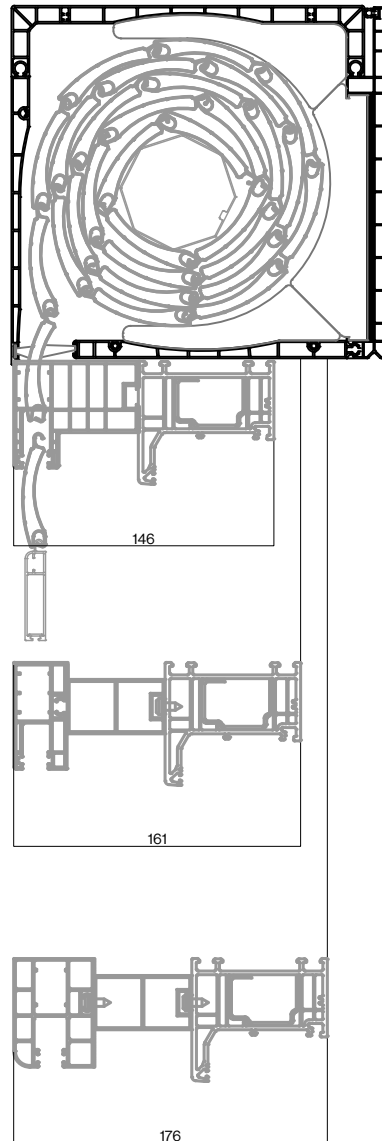
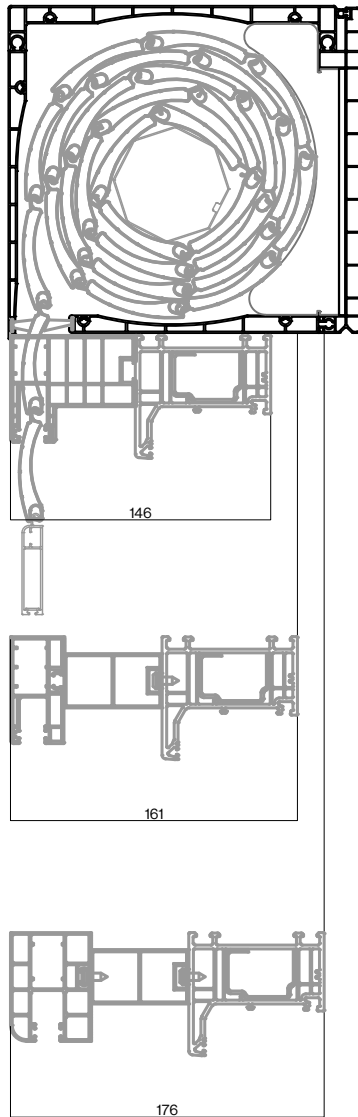


Cajones

Secciones de fabricación cajón EUROSTAND 185 y EUROSTAND 200 PASSIVE

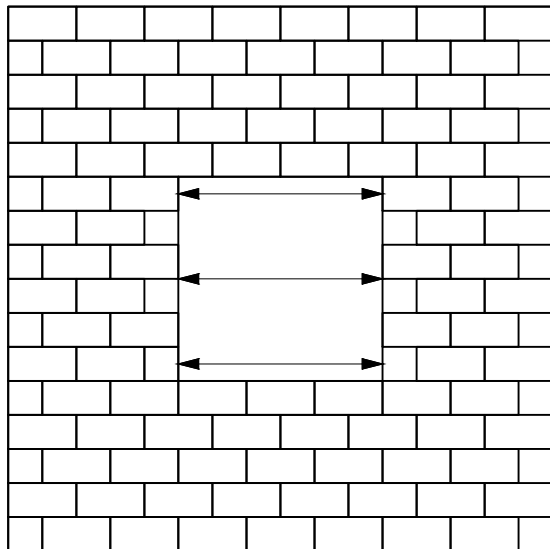
SECCIONES A FABRICAR Y SALIDA DE CINTAS				
Secciones	161	168,5	176	
Secciones admitidas	SI	SI	NO	
Salida de cinta	Inferior	Inferior	NO	

SECCIONES A FABRICAR Y SALIDA DE CINTAS				
Secciones	161	168,5	176	
Secciones admitidas	SI	SI	SI	
Salida de cinta	Inferior	Inferior	Inferior	

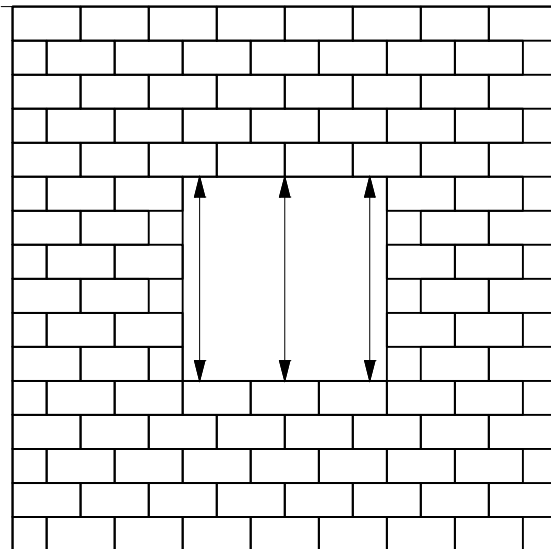


Medición de ventanas

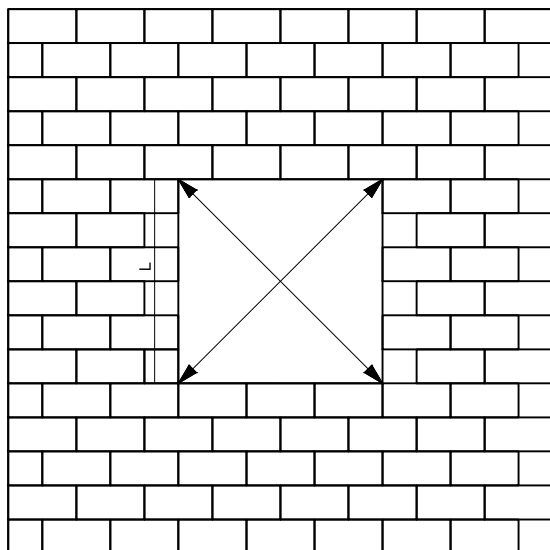
⋮ Obtención de medida de ventanas



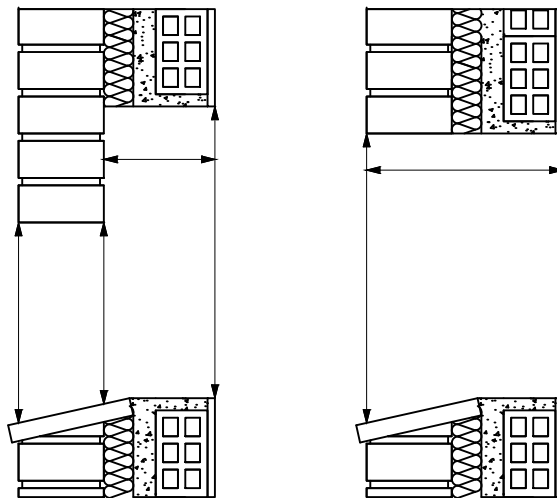
Medir el ANCHO del hueco de la ventana en 3 puntos diferentes: arriba, centro, abajo. Nos quedamos con la menor de las 3 medidas.



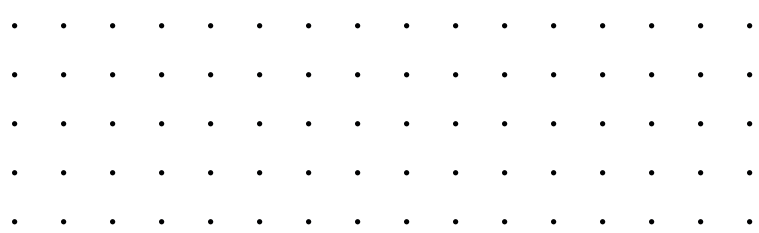
Medir el ALTO del hueco de la ventana en 3 puntos diferentes: izquierdo, centro, derecha. Nos quedamos con la menor de las 3 medidas.



Medir las diagonales para comprobar el descuadre del hueco.
 Si:
 Les menor de 2 metros la diferencia entre las diagonales debe ser menor de 3 mm.
 Les mayor de 2 metros la diferencia entre las diagonales deber ser menor de 5 mm.



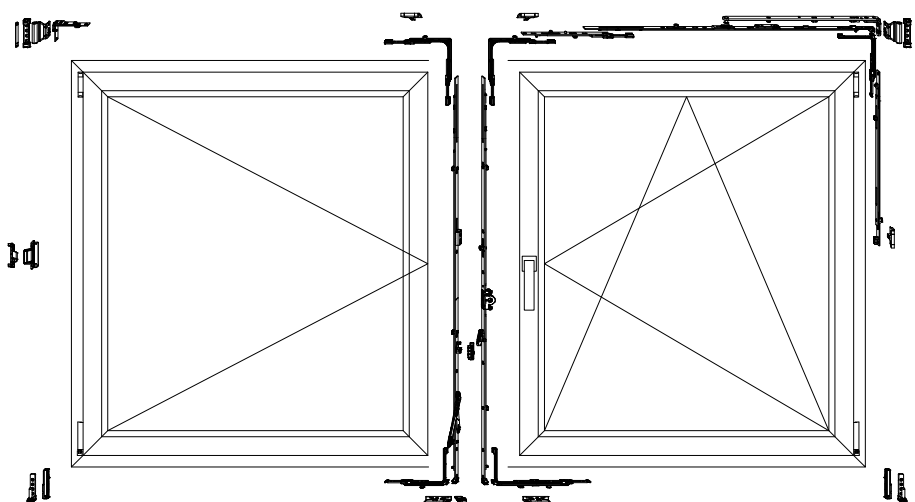
Hay que medir la profundidad del muro y el desnivel del vierteaguas cuando no hay capialzado.



Herrajes

Herrajes

⋮ Configuración básica

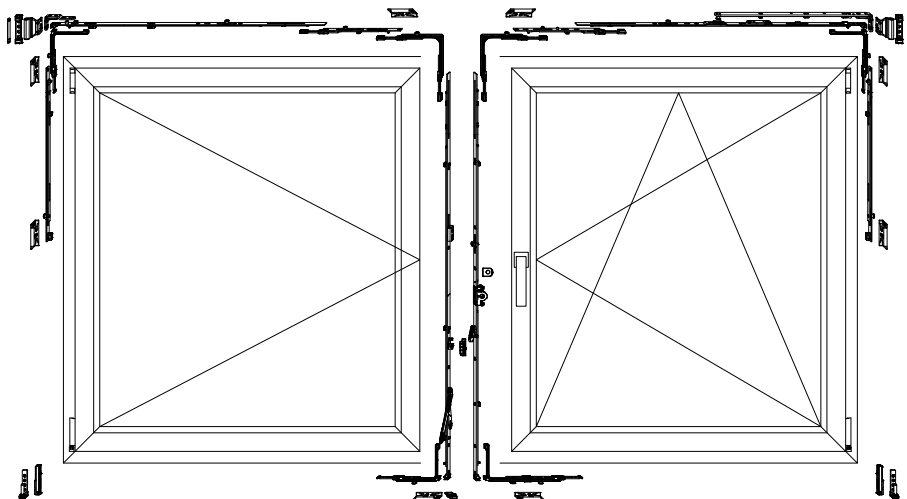


- Cerraderos estandar
- Tipo de ventana: 1200 x 1500.
- 3 Cerraderos STANDAR.
- 3 Cerraderos de seguridad.
- 1 puntos de cierre de presión oculto.

Cerradero estandar



⋮ Configuración perimetral seguridad



- Cerradero de seguridad
- Tipo de ventana: 1200 x 1500.
- 9 Cerraderos de seguridad.
- Placa antitaladro reforzada en manilla.

Cerradero de seguridad



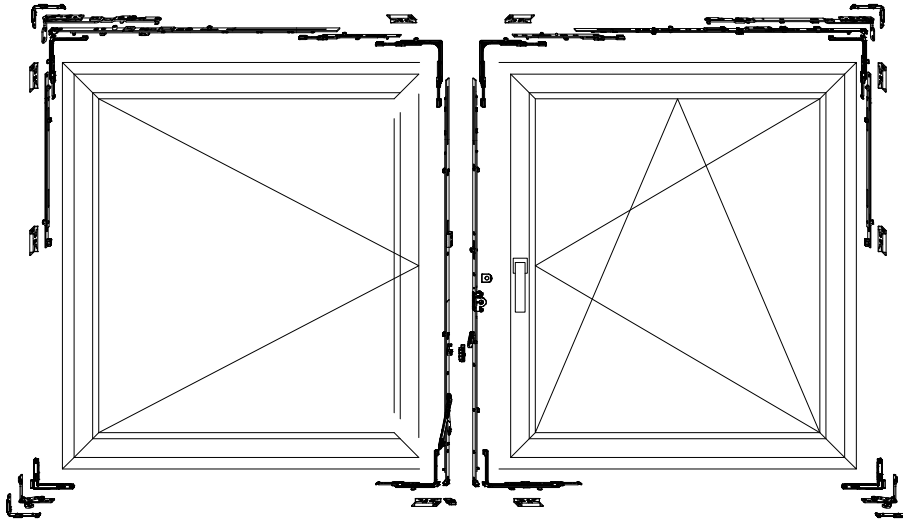
⋮ Altura de manillas

Altura de ventana	360 430	431 660	661 840	841 1090	1091 1340	1341 1590	1591 1700	1701 2450
Altura manillas	125	190	300	400	500	600	700	1050

La medidas son del canal de herraje, están expresadas en mm.

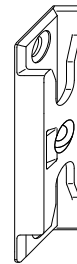
Herrajes

⋮ Configuración perimetral seguridad herraje oculto



- Cerradero de seguridad
- Tipo de ventana: 1200 x 1500.
- 9 Cerraderos de seguridad.
- Placa antitaladro reforzada en manilla.

Cerradero de seguridad



⋮ Altura de manillas

Altura de ventana	360 430	431 660	661 840	841 1090	1091 1340	1341 1590	1591 1700	1701 2450
Altura manillas	125	190	300	400	500	600	700	1050

La medidas son del canal de herraje, están expresadas en mm.

Herrajes

Medidas máximas, mínimas y pesos

Ancho mínimo 260 mm (medida de canal de herraje).
 Alto mínimo 270 mm (medida de canal de herraje).

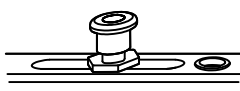
Ancho máximo 1650 mm (medida de canal de herraje).
 Alto máximo 2450 mm (medida de canal de herraje).

Con marco de ventana se debe sumar 112 mm al ancho y alto para la medida mínima y máxima de ventana.
 Con marco de puerta se debe sumar 142 al ancho y alto para la medida mínima y máxima de ventana.

Peso máximo por hoja 100 kg.

Bulones de seguridad

Compensación automática de las tolerancias. Aporta máxima seguridad manteniendo el confort de uso con un sistema de cierre que permanece siempre ajustado.



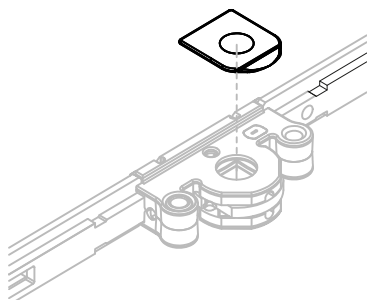
Retenedor para ventana

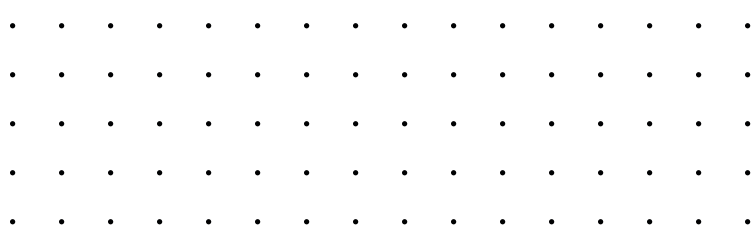
El elevador de hoja amortigua el cierre de la hoja y la eleva ligeramente al cerrarla. Así se consigue que las hojas anchas, que con el paso del tiempo sufren un ligero descenso, se deslicen por el marco de forma todavía suave y segura después de muchos años, para de este modo poder disfrutar de un elevado y duradero confort de uso, con una seguridad funcional máxima.



Placa antitaladro

Aumenta la seguridad de la ventana, se coloca por defecto en las ventanas con herraje perimetral de seguridad.





Herrajes

Manilla ventana

Manillas Toulón



- Acabados
- Negro mate
 - Blanca
 - Plata
 - Inox
 - Marrón

Manilla puerta

Manilla LIEJA



- Acabados
- Negro mate
 - Blanca
 - Plata
 - Inox
 - Marrón

Cerradura puerta

Cerradura 4 bulones



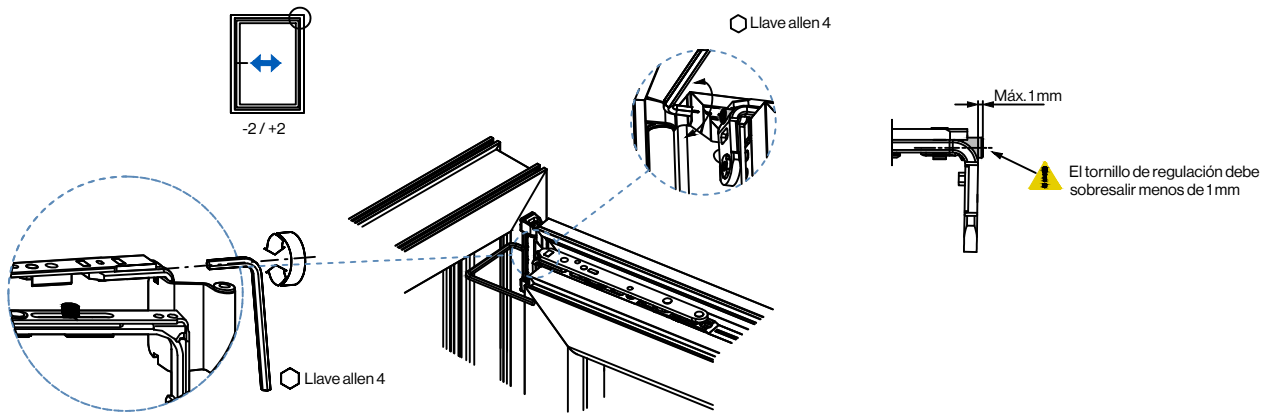
Bisagra puerta

Bisagra hasta 120 kg y 140 kg por hoja

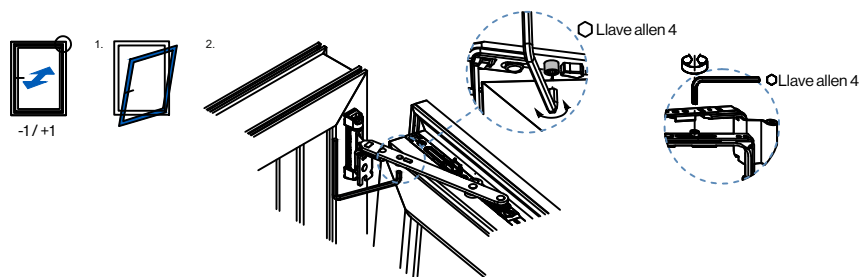


Herrajes

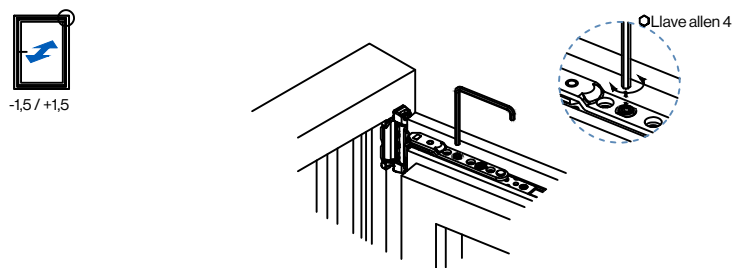
Regulación lateral compás



Regulación de presión compás

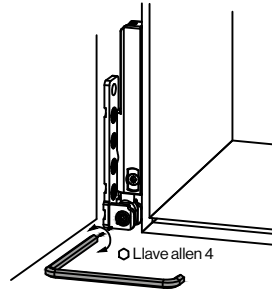
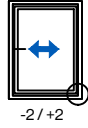


Regulación de presión falso compás

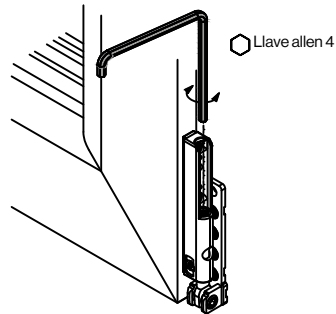
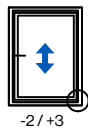


Herrajes

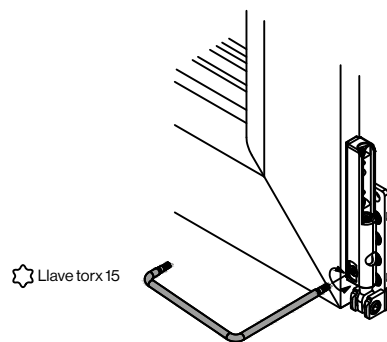
Regulación bisagra



Regulación bisagra

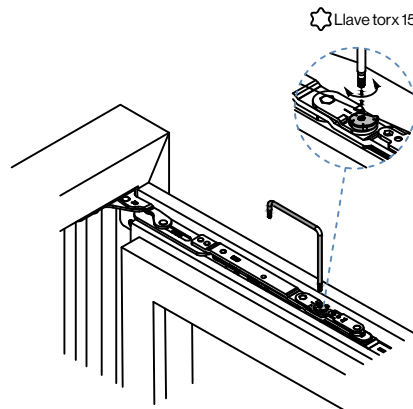
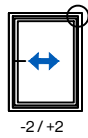


Regulación bisagra

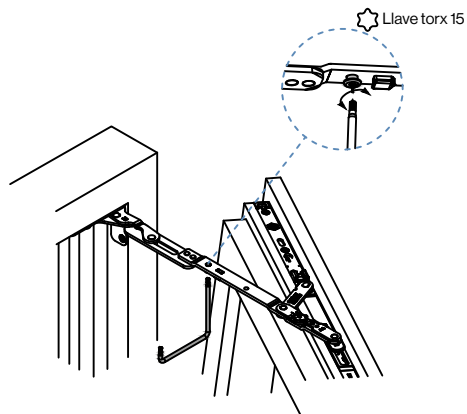
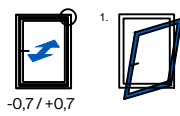


Herrajes

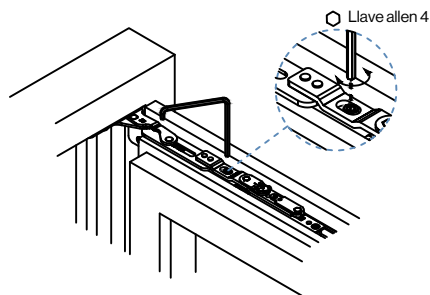
Regulación lateral compás oculto

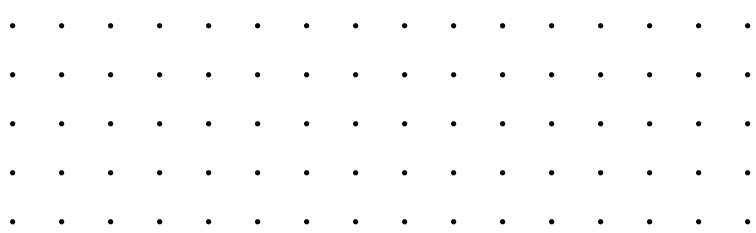


Regulación de presión compás oculto



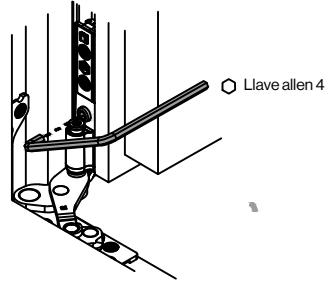
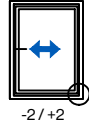
Regulación de presión falso compás oculto



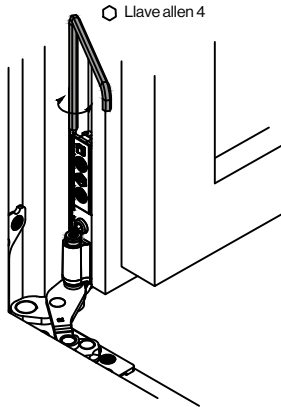
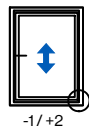


Herrajes

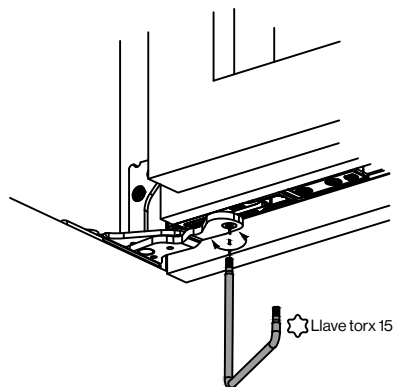
Regulación bisagra oculta



Regulación bisagra oculta

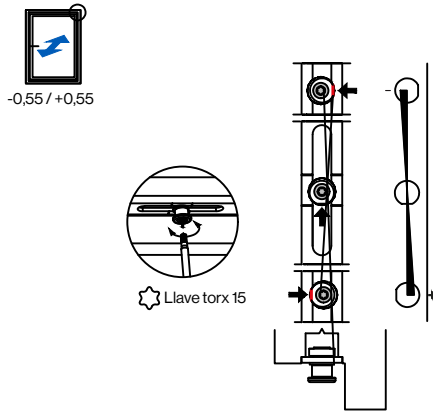


Regulación bisagra oculta

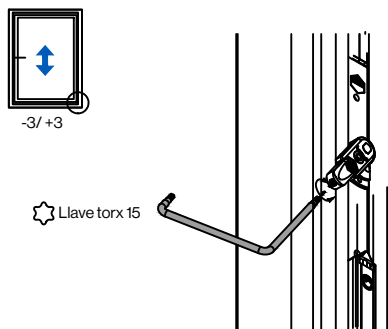


Herrajes

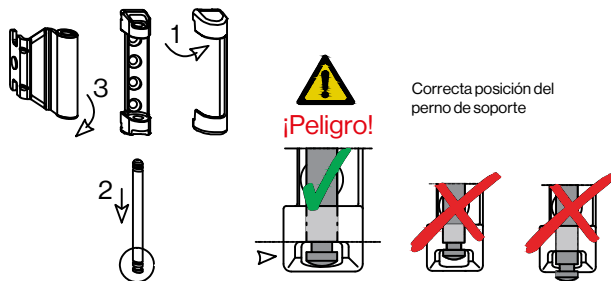
Regulación de presión en los bulones



Regulación del elevador



Enganche y desenganche de hoja



Correcta posición del perno de soporte

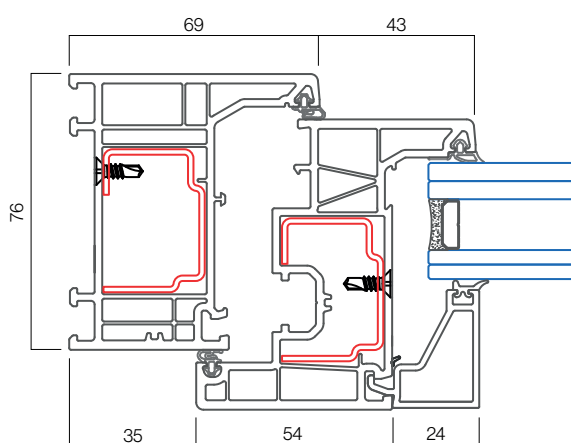
1. Quitar el embellecedor si lo hubiera.
2. Quitar el perno soporte compás hacia abajo con la herramienta adecuada. El perno sólo puede sacarse con la ventana cerrada.
3. Abrir la hoja 90° (la ventana intentará cabecear y caerse). Sacar el compás angular del soporte compás y levantar la hoja del lado inferior para sacarla del soporte bisagra. El enganche se logra realizando estos mismos pasos en orden inverso.

Vision

Un plus de innovación para las ventanas que mejora los modelos tradicionales. Su diseño más minimalista con una sutil transición entre marco y hoja proporciona una combinación ideal de líneas rectas y diseño atemporal. Elegancia y prestaciones para la ventana.



Sección 2D



Configuración recomendada

Vidrio	Doble vidrio
Herraje	Básico
Manilla	Toulón
Cajón de persiana	Eurostand PVC 185

Ensayos

Permeabilidad al aire (UNE EN 12207)	Clase 4
Resistencia al viento (UNE EN 12210)	C5
Resistencia al agua (UNE EN 12208)	E1050
Prestaciones térmicas (EN ISO 10077-2)	$U_w \geq 0,95 \text{ W/m}^2\text{K}$ ($U_f = 1,1 \text{ W/m}^2\text{K}$)
Atenuación acústica (UNE EN ISO 10140-2:2010)	$R_w \leq 48 \text{ dB (-1; -3)}$

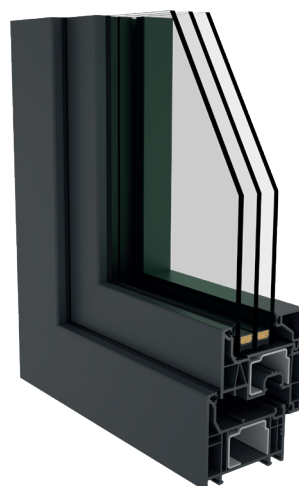
Consultar las dimensiones y configuración de las ventanas ensayadas

Características técnicas

Sección de marco / hoja	76 / 80 mm
Sección vista nudo lateral	112 mm
Acristalamiento	16 - 52 mm
Sistema de aislamiento en hojas	Juntas
Estanqueidad	Doble junta
Opciones de seguridad	RC1 en ventana
Tipos de apertura	Practicable, oscilobatiente, y osciloparalela.
Acabados	Foliados: Madera natural, madera color, sólidos y metálicos. 40 colores disponibles.
Dimensiones máximas de hoja*	Ancho: 1.400 Alto: 2.300

*Consultar peso y dimensiones según tipología

Secciones 3D



saxun^í

Tu mundo, nuestro universo.

Polígono Industrial El Castillo
Avda. Unión Europea, 16
03630 • Sax (Alicante) • España

saxunsistemas.com



**Tu mundo,
nuestro universo.**