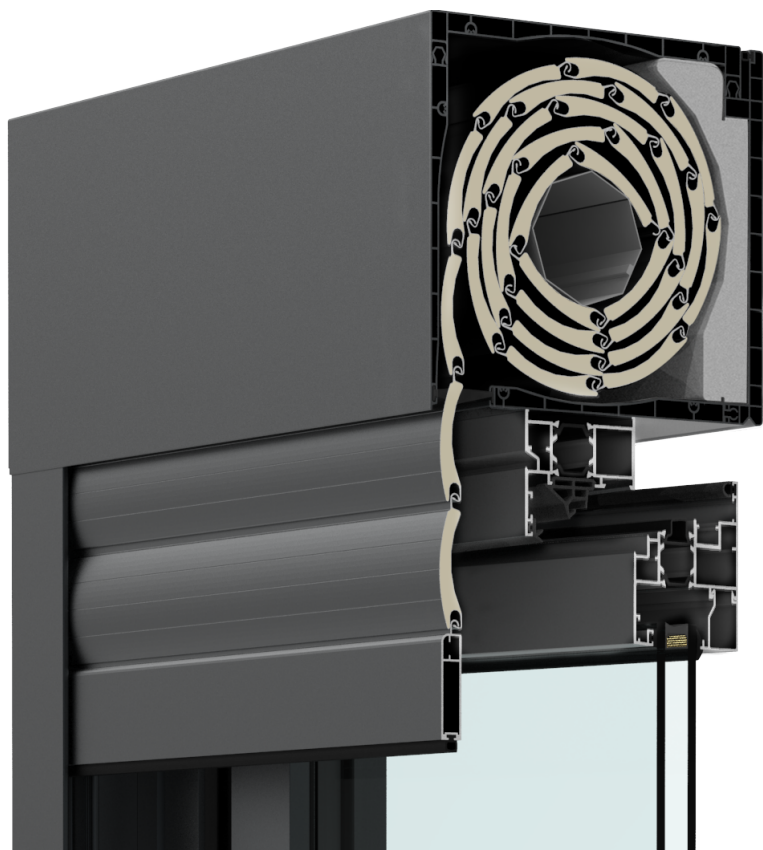


# saxun<sup>®</sup>

Sistemas  
de Carpintería  
de Aluminio  
y PVC



## Lauda R 65 HV

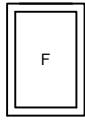




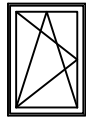
**saxun**<sup>•</sup>  
Tu mundo, nuestro universo.

# Aperturas

## Modulaciones



Fijo



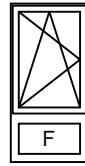
Oscilo batiente



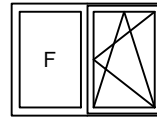
Abatible superior



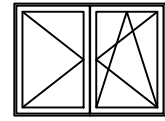
Oscilo batiente con abatible superior



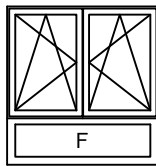
Oscilo batiente con fijo inferior



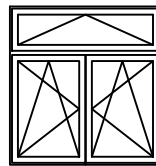
Ventana fijo oscilo batiente



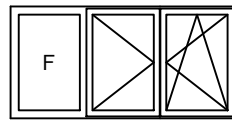
Ventana 2 hojas practicable-oscilo batiente



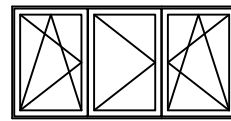
Ventana 2 hojas con fijo inferior



Ventana 2 hojas con abatible superior



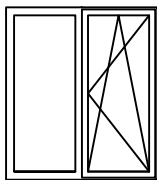
2 hojas practicable-oscilo batiente con fijo lateral



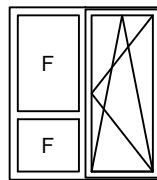
3 hojas oscilo batiente-practicable-oscilo batiente



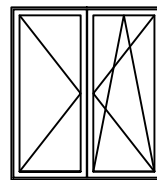
Puerta 1 hoja Oscilo batiente



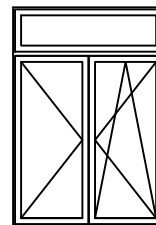
Puerta 1 hoja con fijo lateral



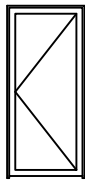
Puerta oscilo batiente 1 hoja con fijos laterales



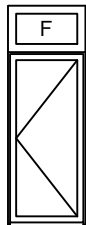
Puerta 2 hojas practicable-oscilo batiente



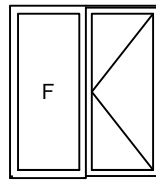
Puerta 2 hojas practicable-oscilo batiente con fijo



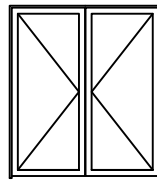
Puerta calle 1 hoja



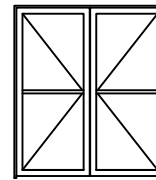
Puerta calle 1 hoja con fijo superior



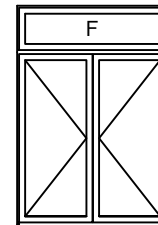
Puerta calle 1 hoja con fijo lateral



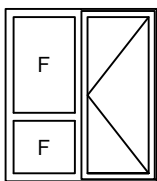
Puerta calle 2 hojas



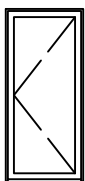
Puerta calle 2 hojas con travesaño en hoja



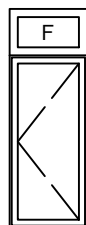
Puerta calle 2 hojas con fijo superior



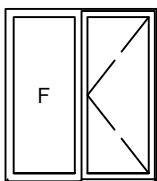
Puerta calle 1 hoja con fijos laterales



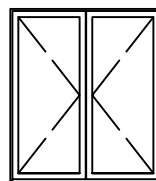
Puerta calle exterior 1 hoja



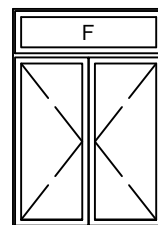
Puerta calle exterior 1 hoja con fijo superior



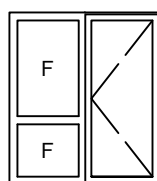
Puerta calle exterior 1 hoja con fijo lateral



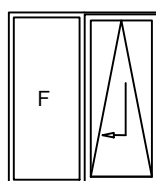
Puerta calle exterior 2 hojas



Puerta calle exterior 2 hojas con fijo superior



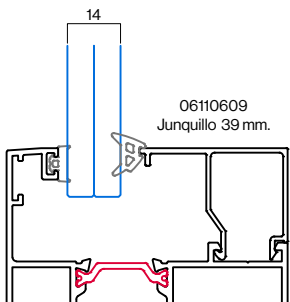
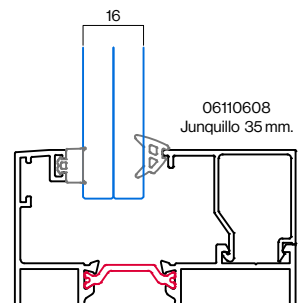
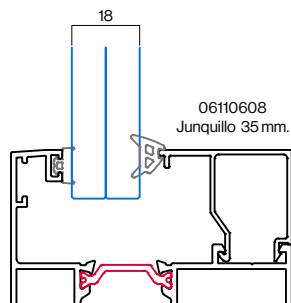
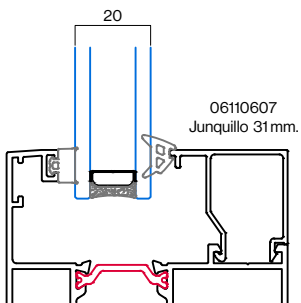
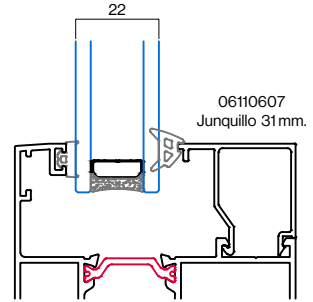
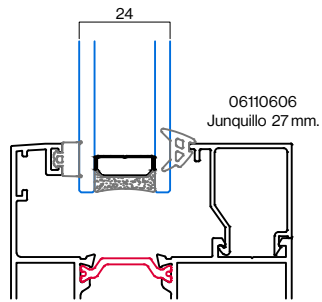
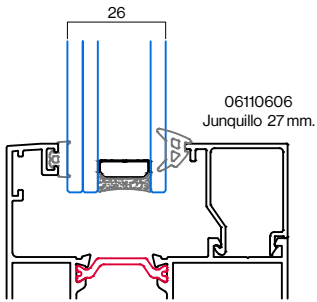
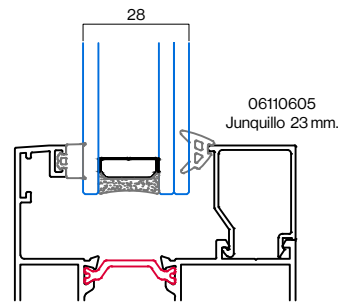
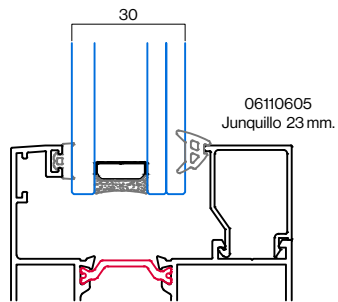
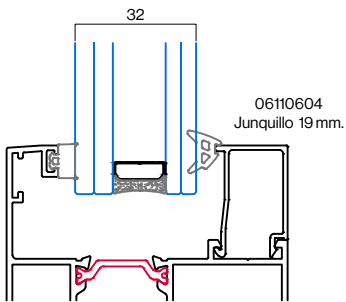
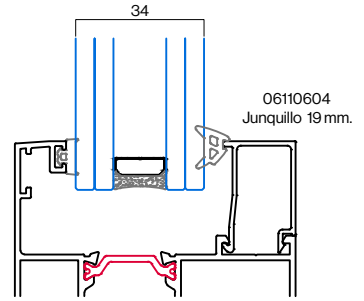
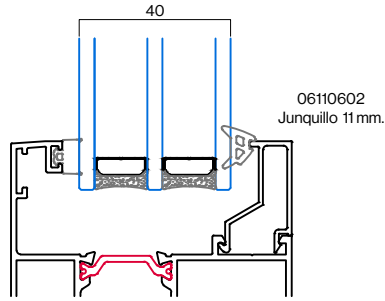
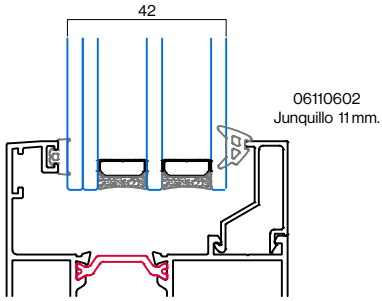
Puerta calle exterior 1 hoja con fijos laterales

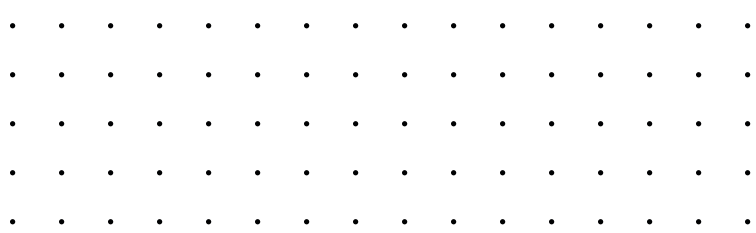


Puerta o ventana oscilo-paralela

# Acristamientos

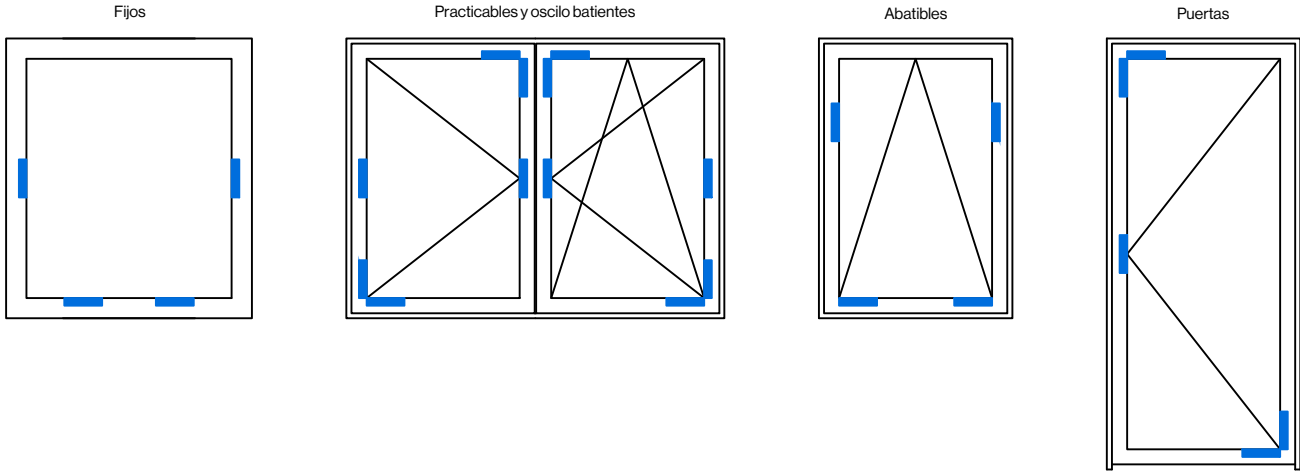
⋮ Configuración de vidrios





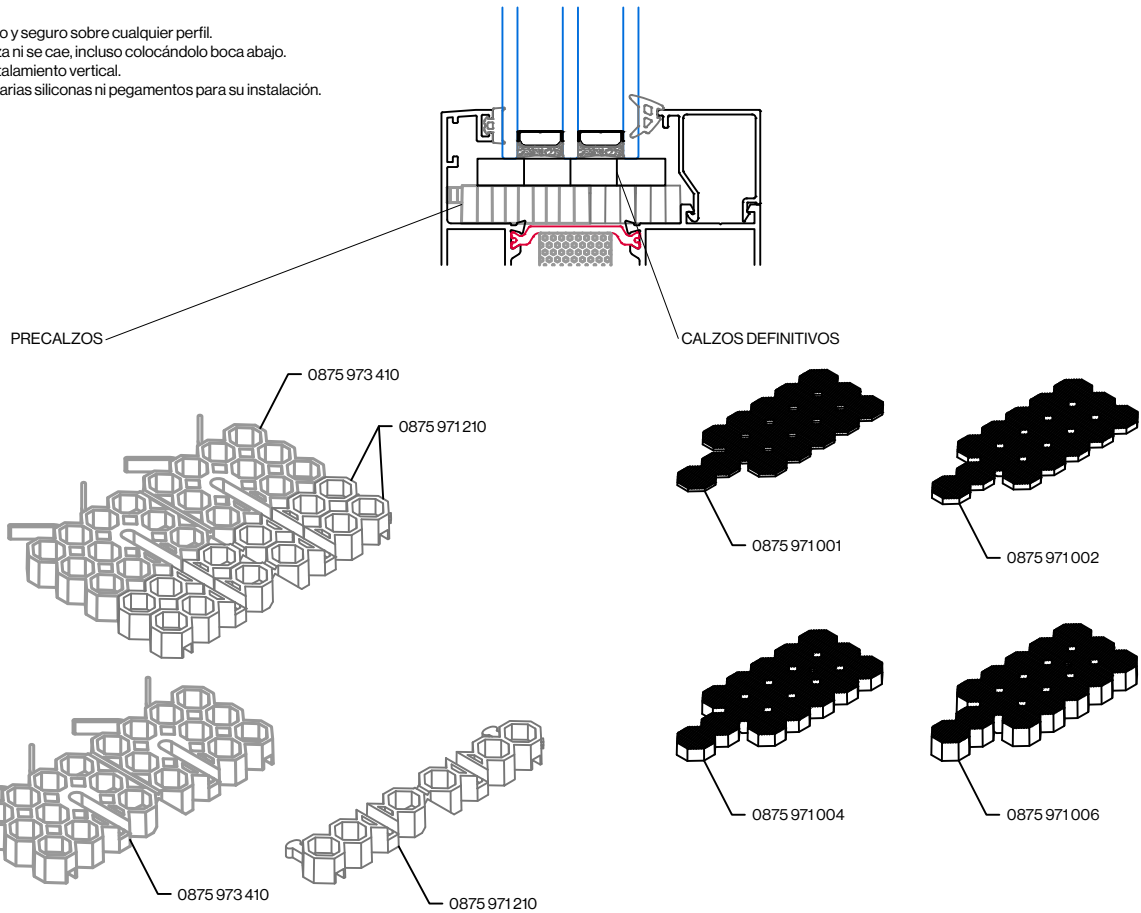
# Acristalamientos

## Colocación de calzos



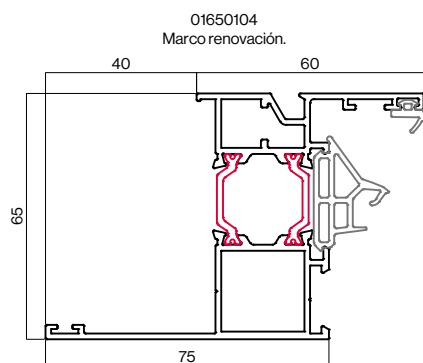
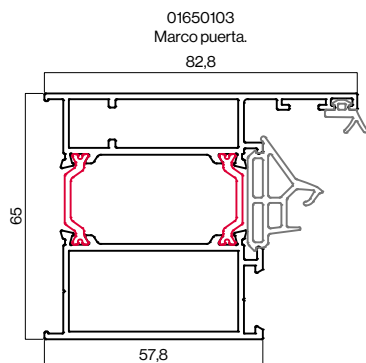
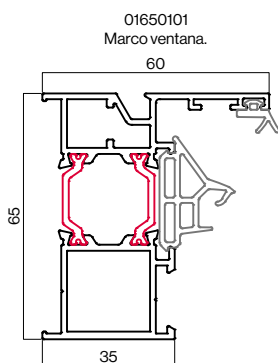
## Calzos utilizados

- 1-Ajuste perfecto y seguro sobre cualquier perfil.
- 2-No se desliza ni se cae, incluso colocándolo boca abajo.
- 3-Permite acristalamiento vertical.
- 4-No son necesarias siliconas ni pegamentos para su instalación.

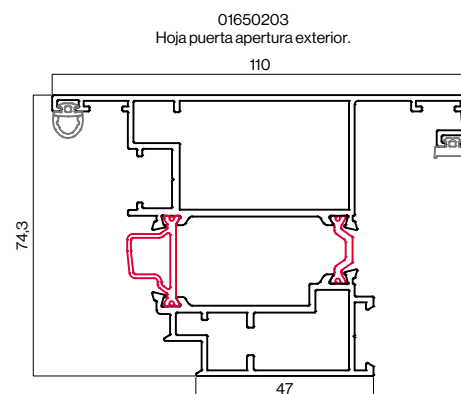
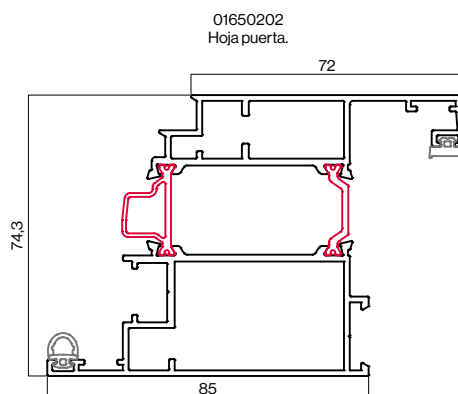
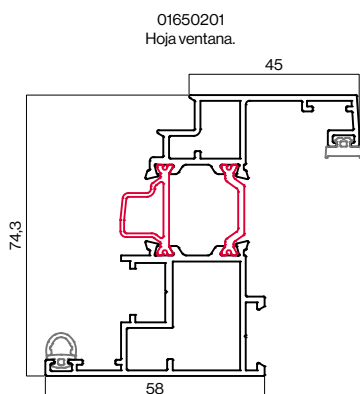


# Perfiles principales

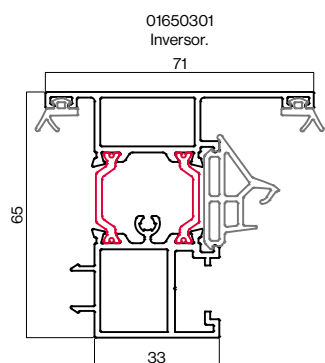
## ⋮ Marcos



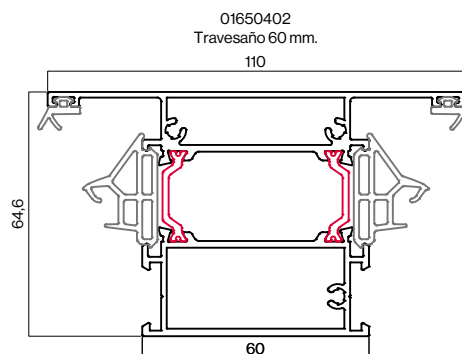
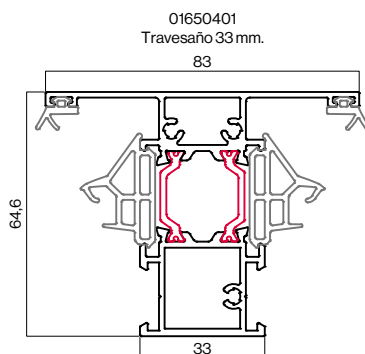
## ⋮ Hojas



## ⋮ Inversor

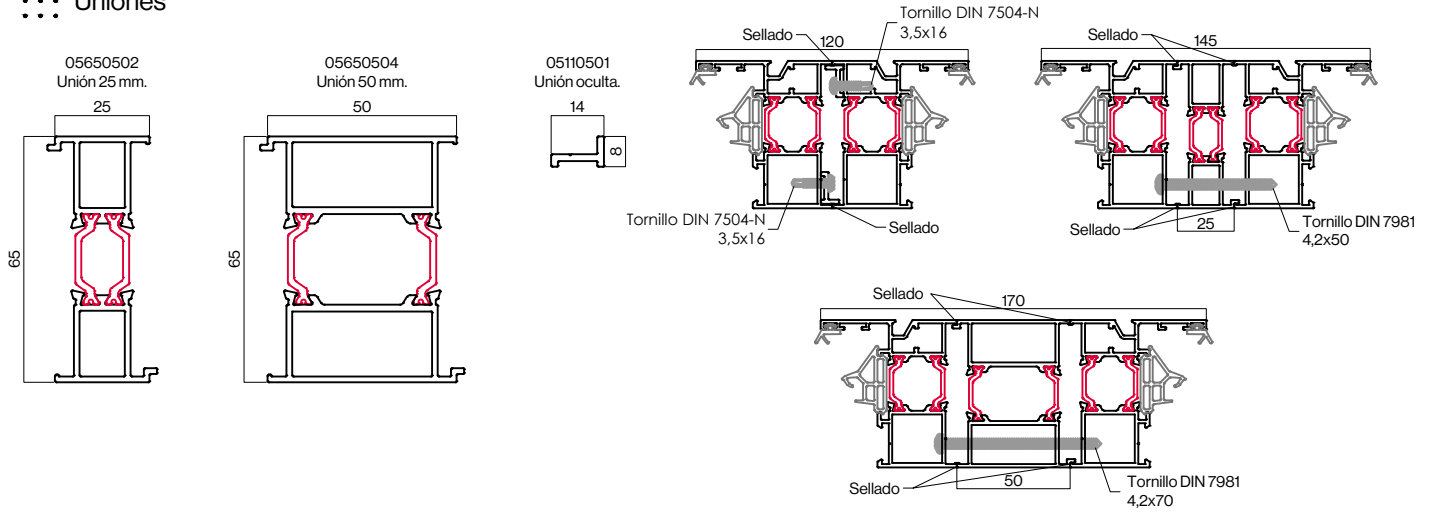


## ⋮ Travesaños

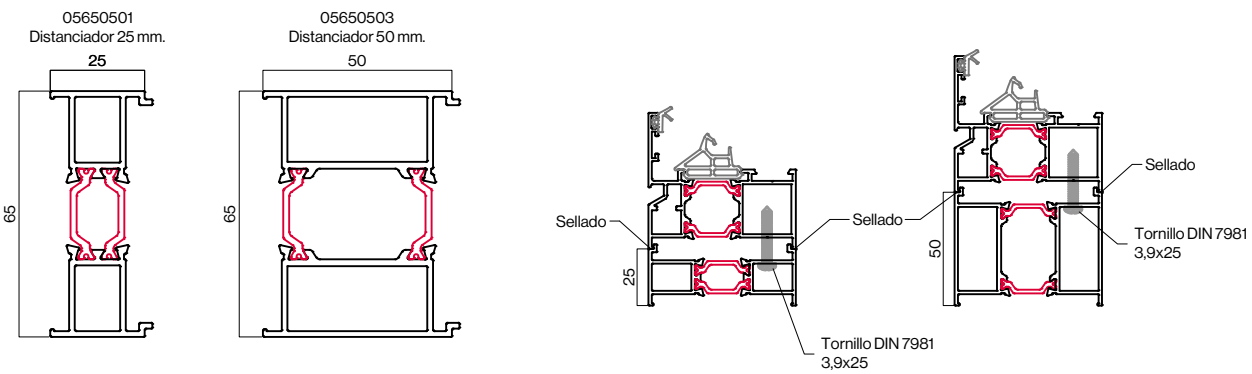


## Perfiles de unión distanciadores

### Uniones

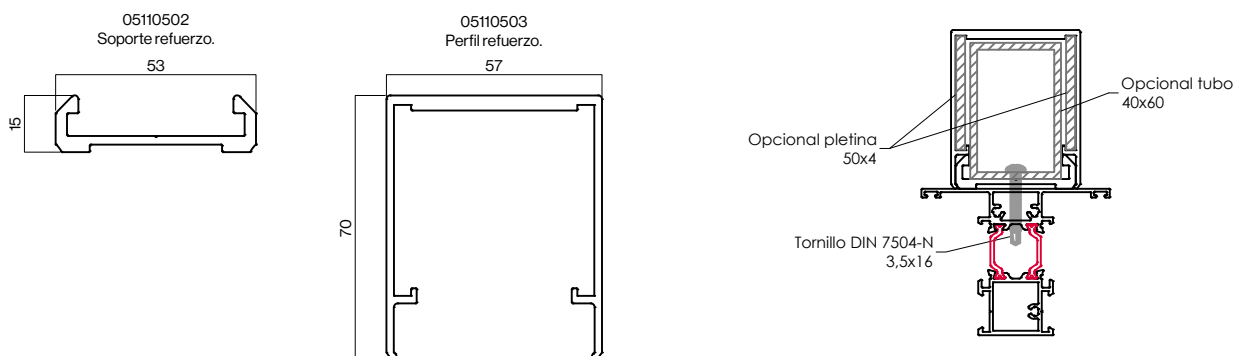


### Distanciadores



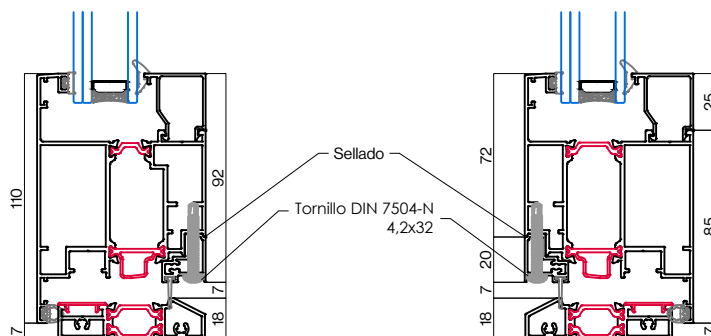
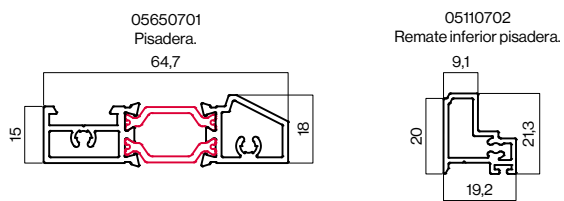
## Perfiles de refuerzo

### Refuerzos

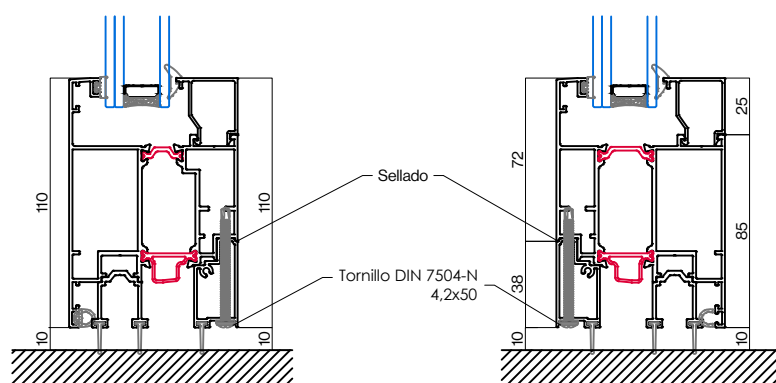
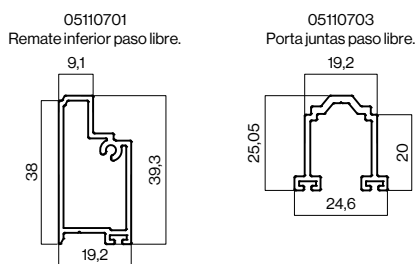


# Perfiles remate puerta

## ⋮ Paso inferior con pisadera

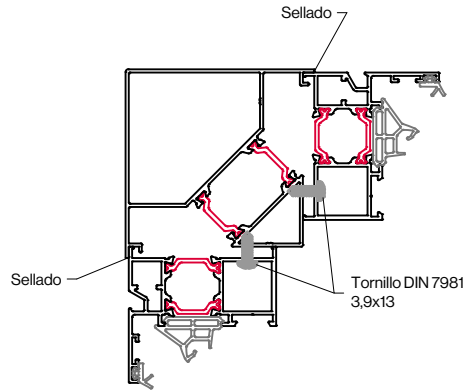
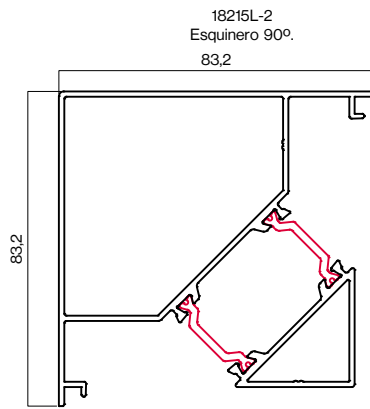


## ⋮ Paso inferior libre

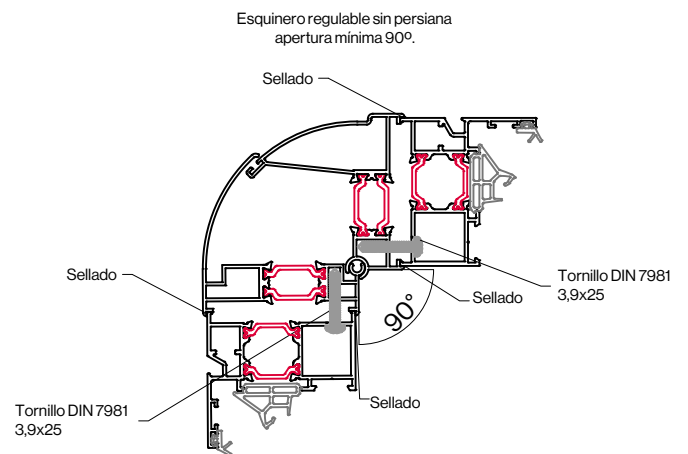
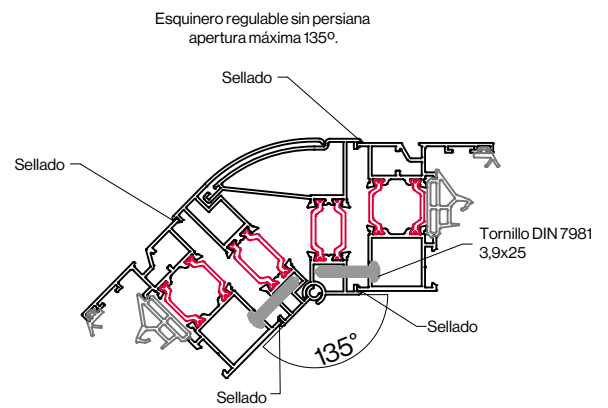
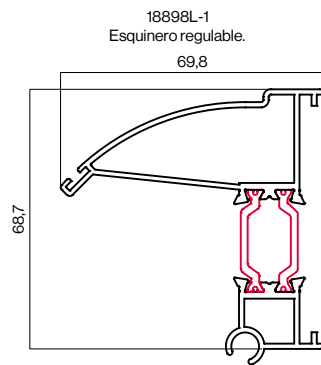
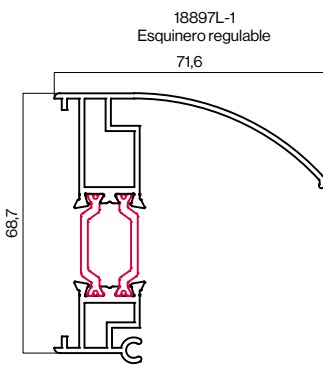


# Perfiles esquineros

## Esquinero 90°



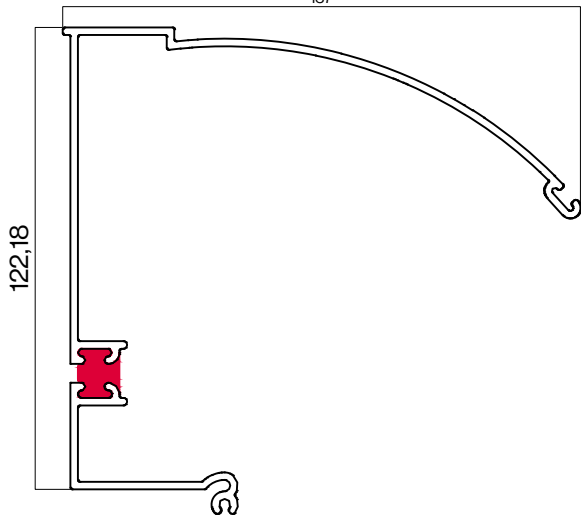
## Esquinero regulable sin persiana



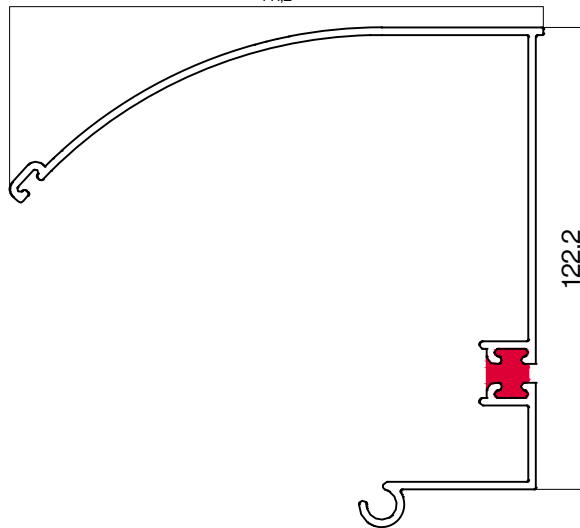
# Perfiles esquineros

⋮⋮⋮ Esquinero regulable con persiana guía 120 para EUROSTAND 155

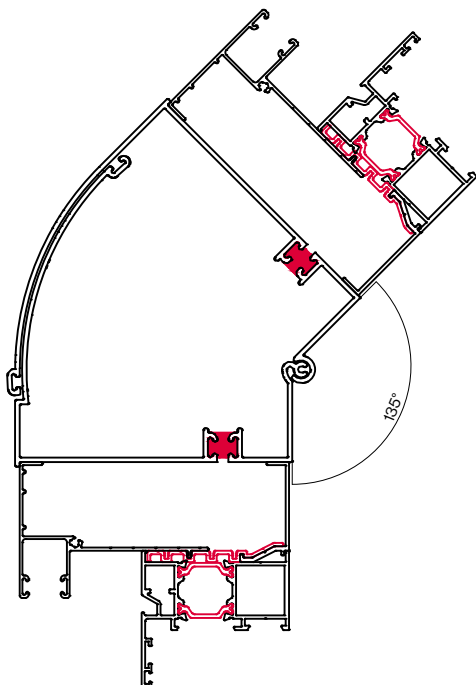
A1622  
Esquinero macho.  
137



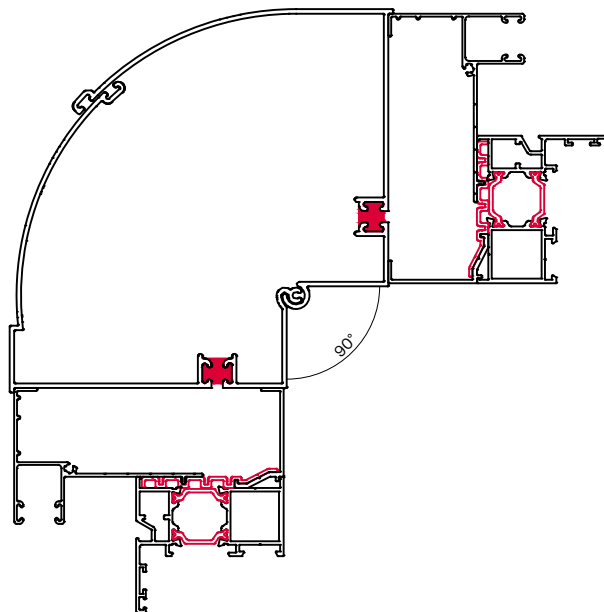
B1622  
Esquinero hembra.  
141,2

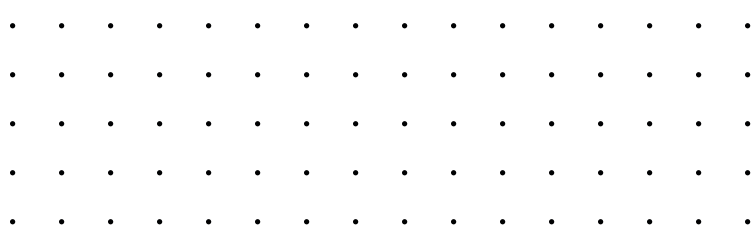


Esquinero regulable con persiana  
apertura máxima 135°.



Esquinero regulable con persiana  
apertura mínima 90°.

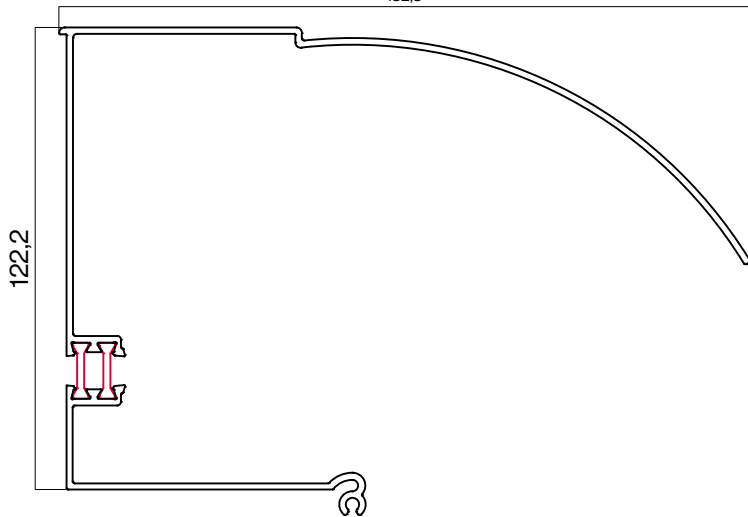




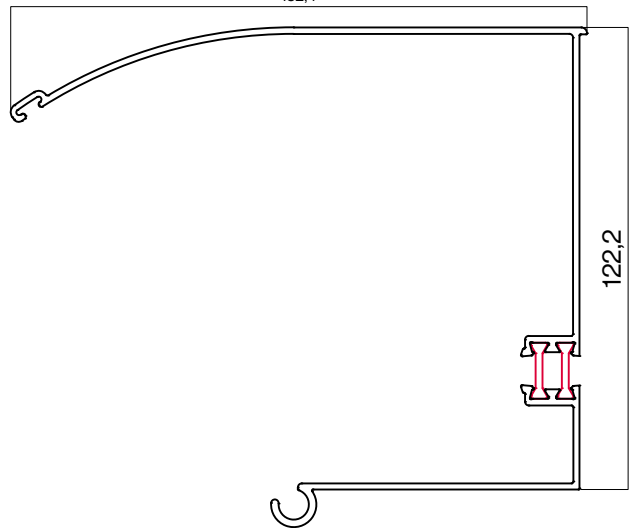
# Perfiles esquineros

Esquinero regulable con persiana guía 120 para EUROSTAND 185

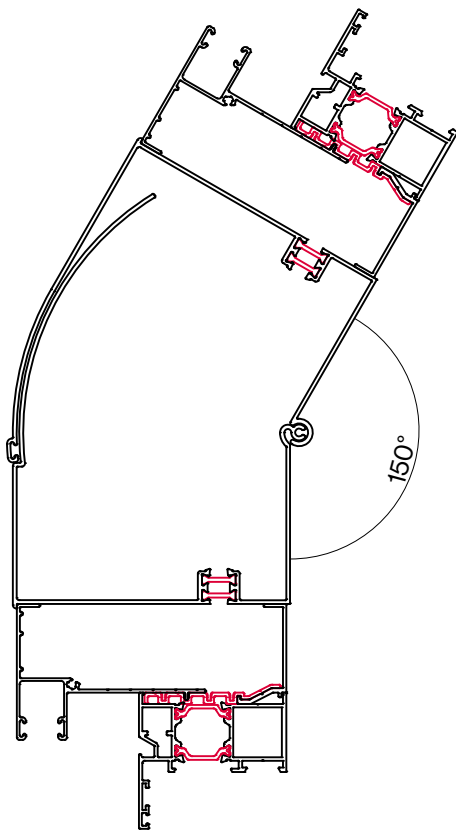
10003  
Esquinero macho.  
182,8



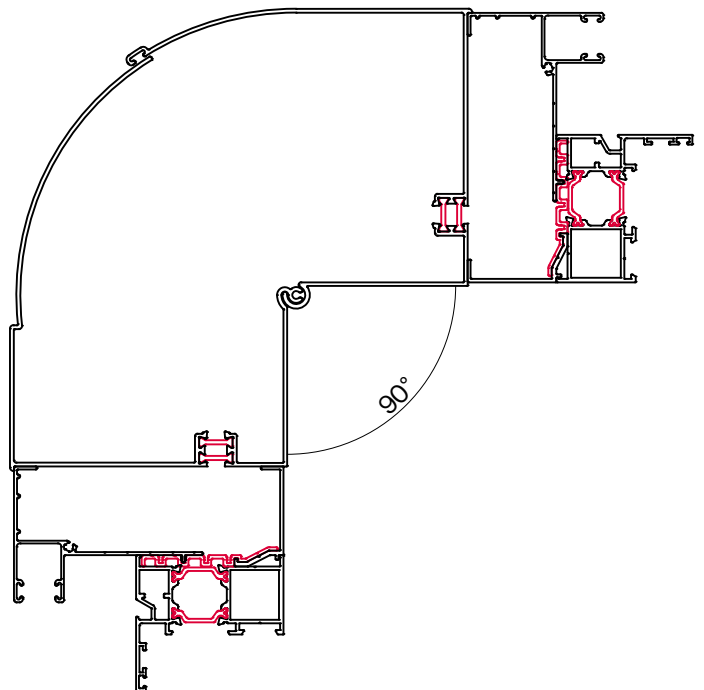
10002  
Esquinero hembra  
152,4



Esquinero regulable con persiana  
apertura máxima 135°.

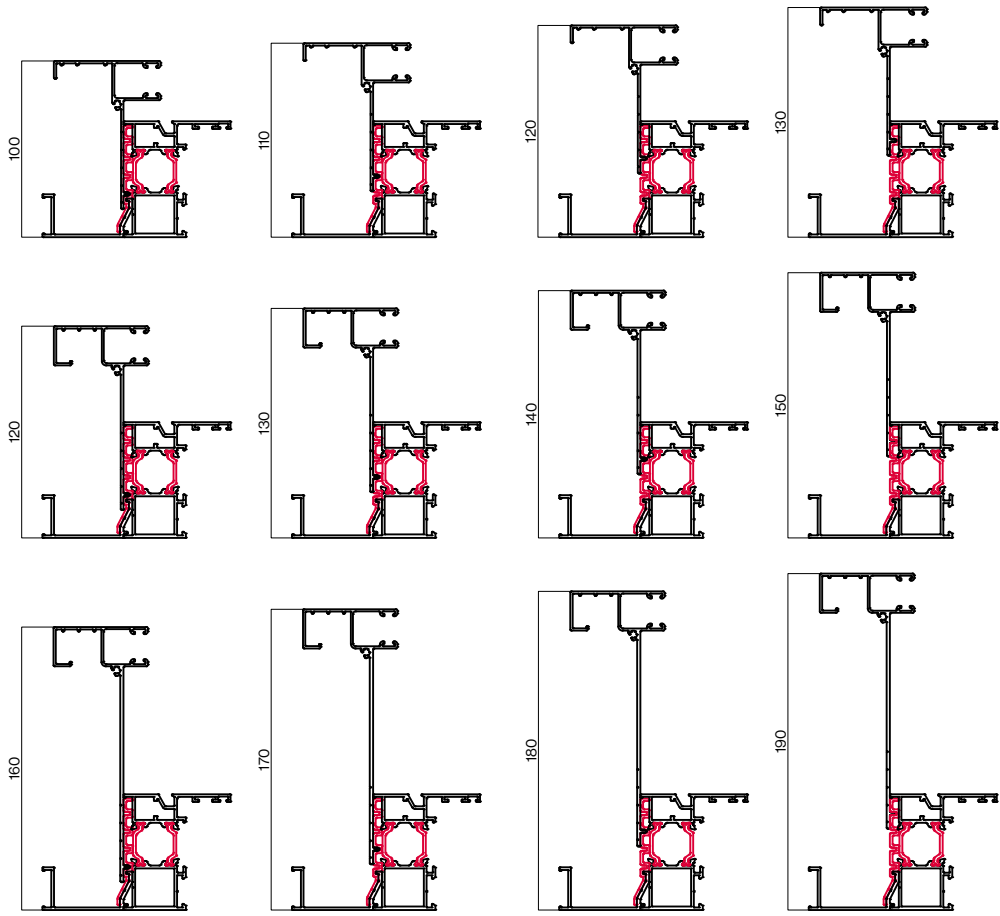
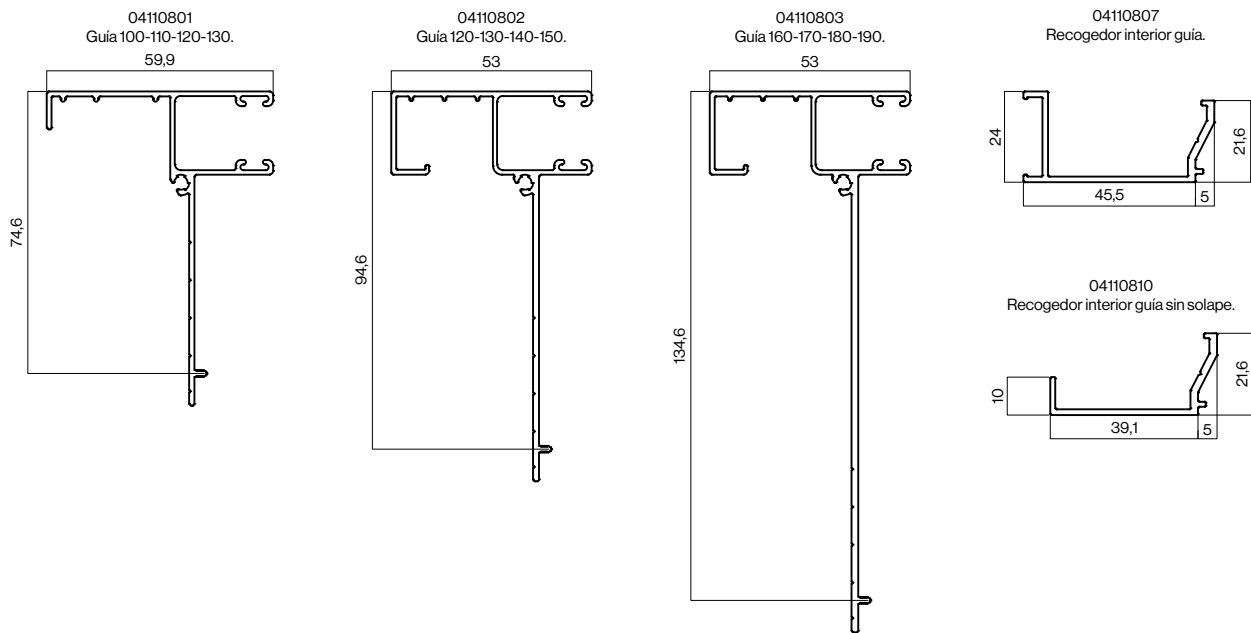


Esquinero regulable con persiana  
apertura mínima 90°.



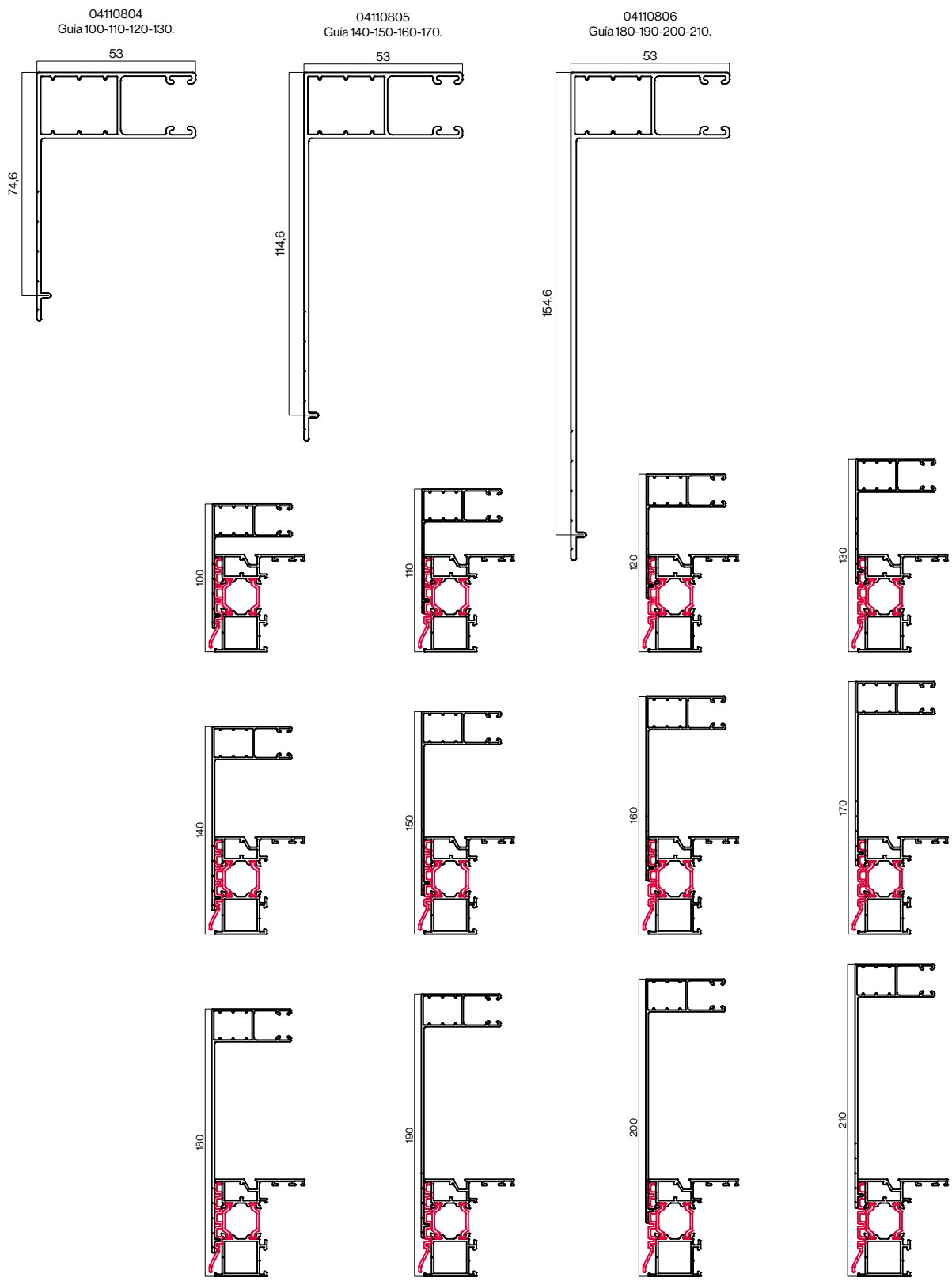
# Perfiles guías

Guías monoblock



# Perfiles guías

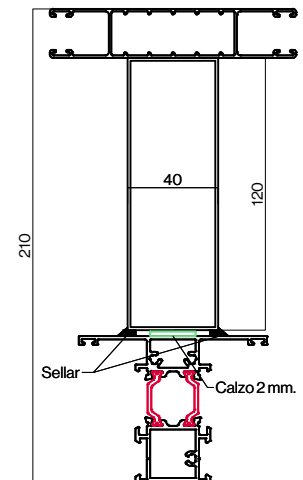
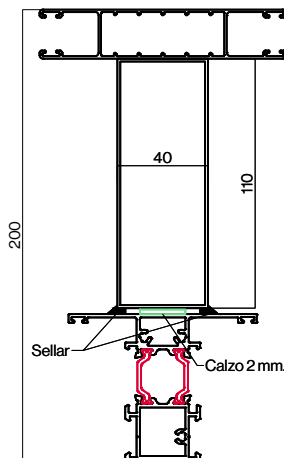
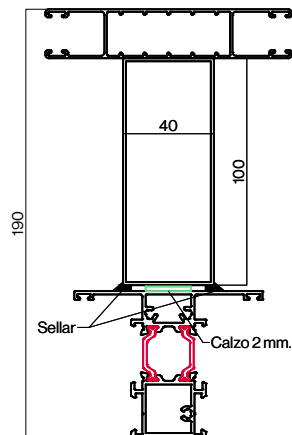
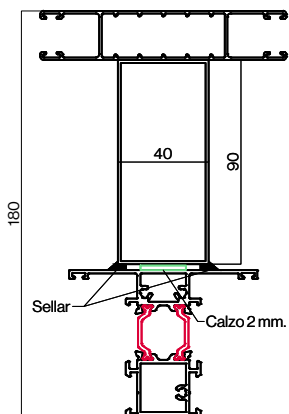
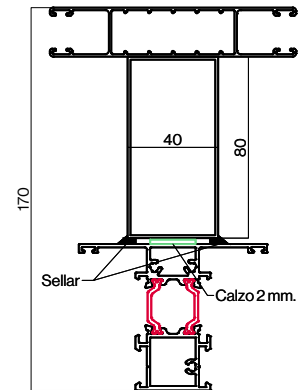
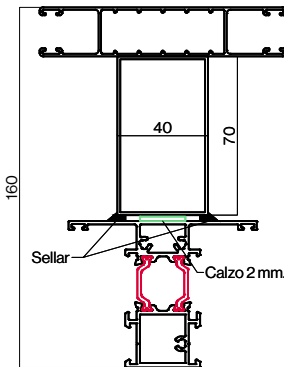
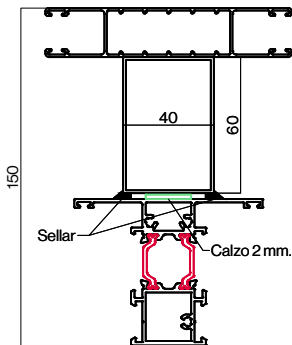
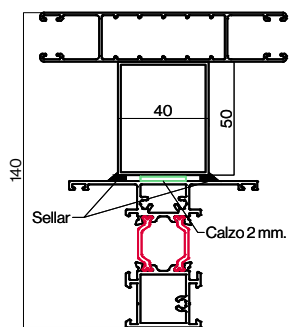
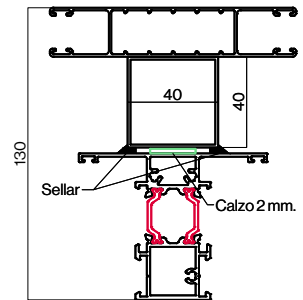
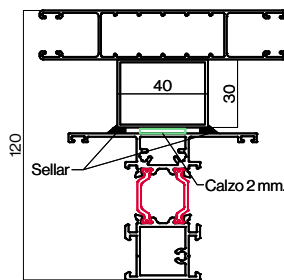
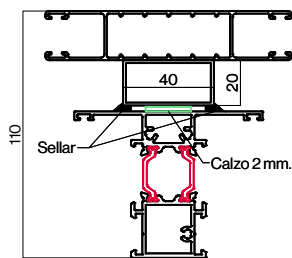
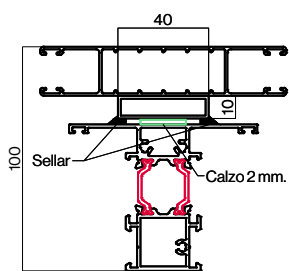
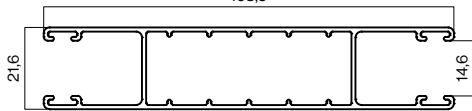
⋮ Guías motorizadas



# Perfiles guías

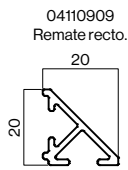
⋮ Guías doble monoblock

04110809  
Guía doble.  
108,5

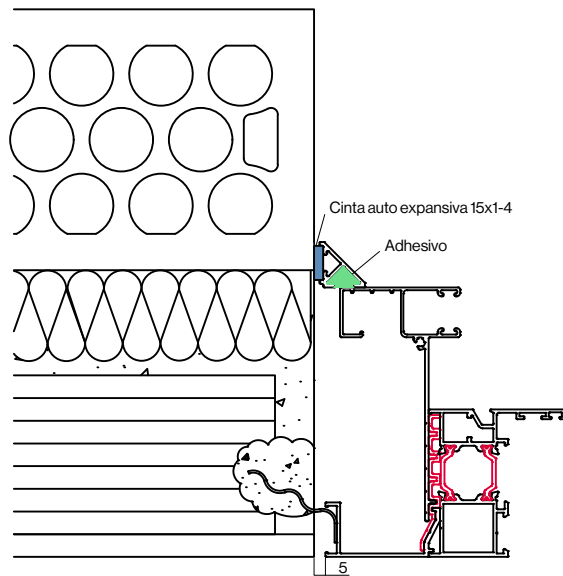


# Perfil remate recto

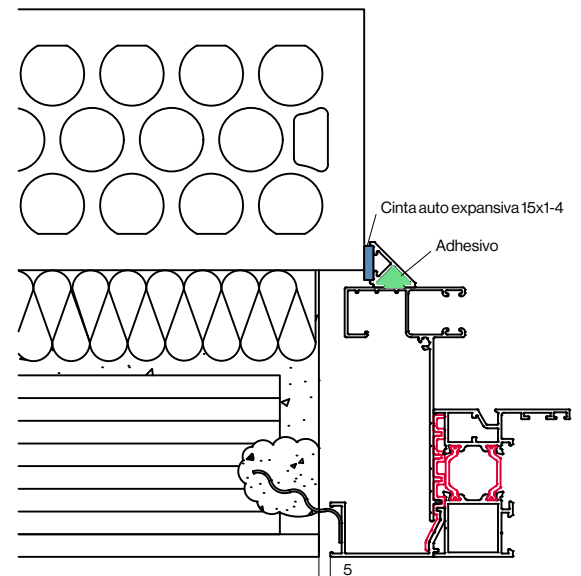
## Remate recto



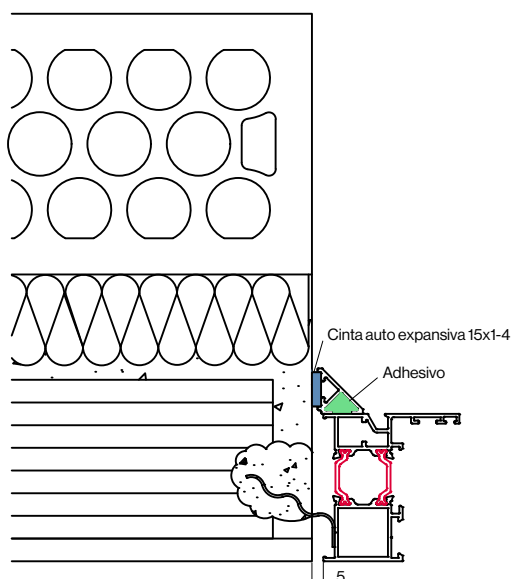
## Detalle con guía monoblock caravista enrasado



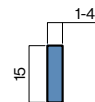
## Detalle con guía monoblock caravista saliente



## Detalle caravista enrasado

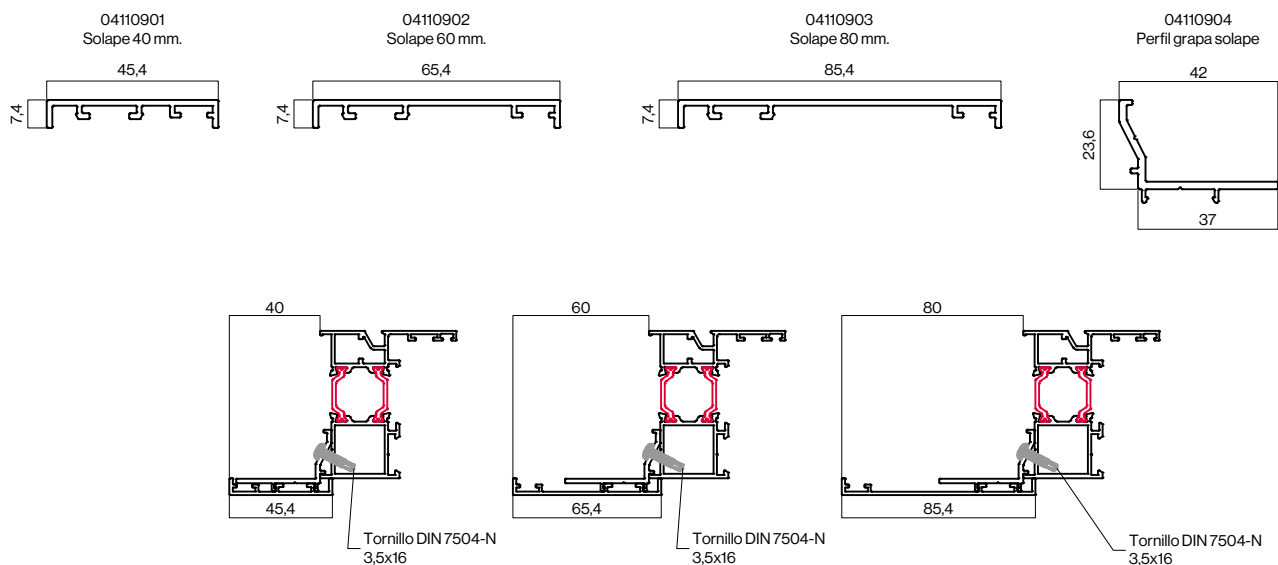


CINTA AUTOEXPANSIVA  
SODAL - Ref. Soudaband PRO BG-15/1-4  
ISOCHEMI - Ref. ISO-BLOCO 600-15/1-4

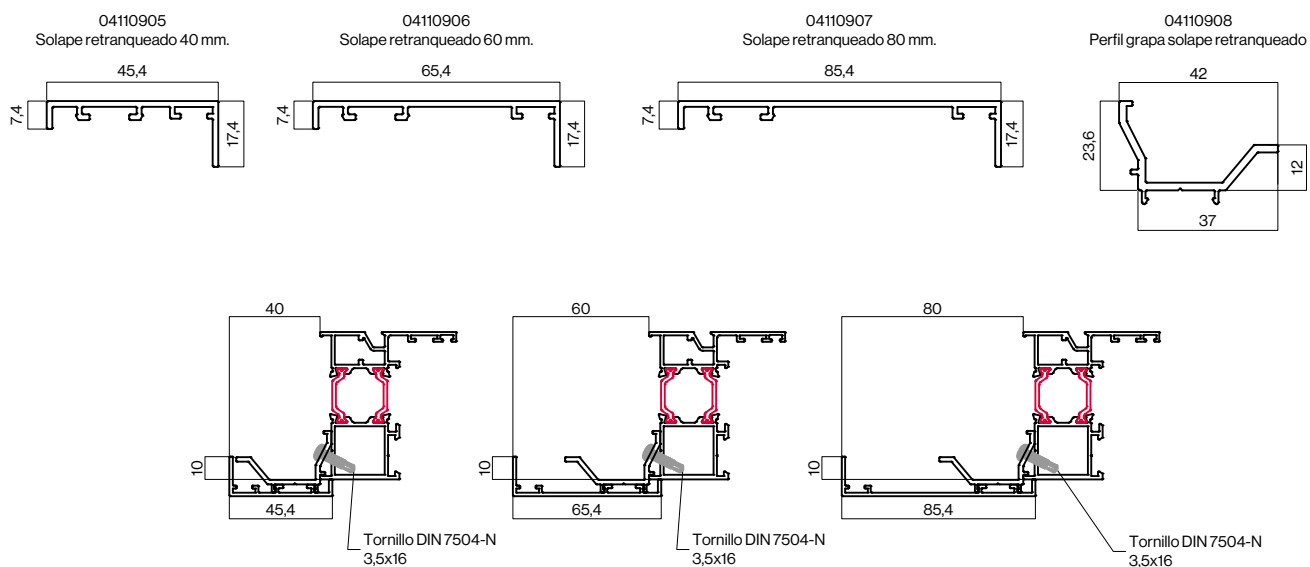


# Perfiles solapes

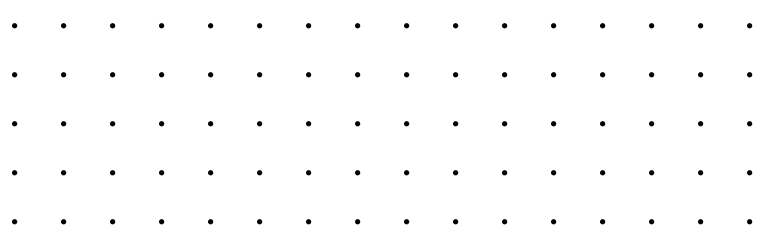
## ☐☐☐ Solapes enrasados



## ☐☐☐ Solapes retranqueados

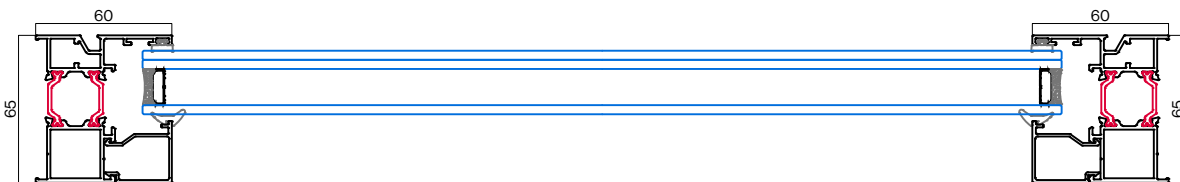
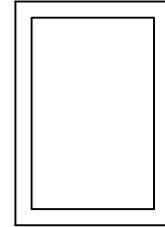
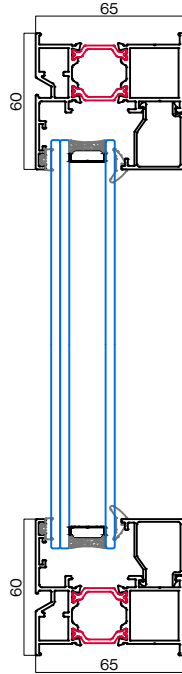


Este tipo de solape nos permite poder colocar las ventanas cuando las obras tengan la cámara muy pequeña ya que nos adelanta la carpintería 10 mm hacia el interior de la vivienda.



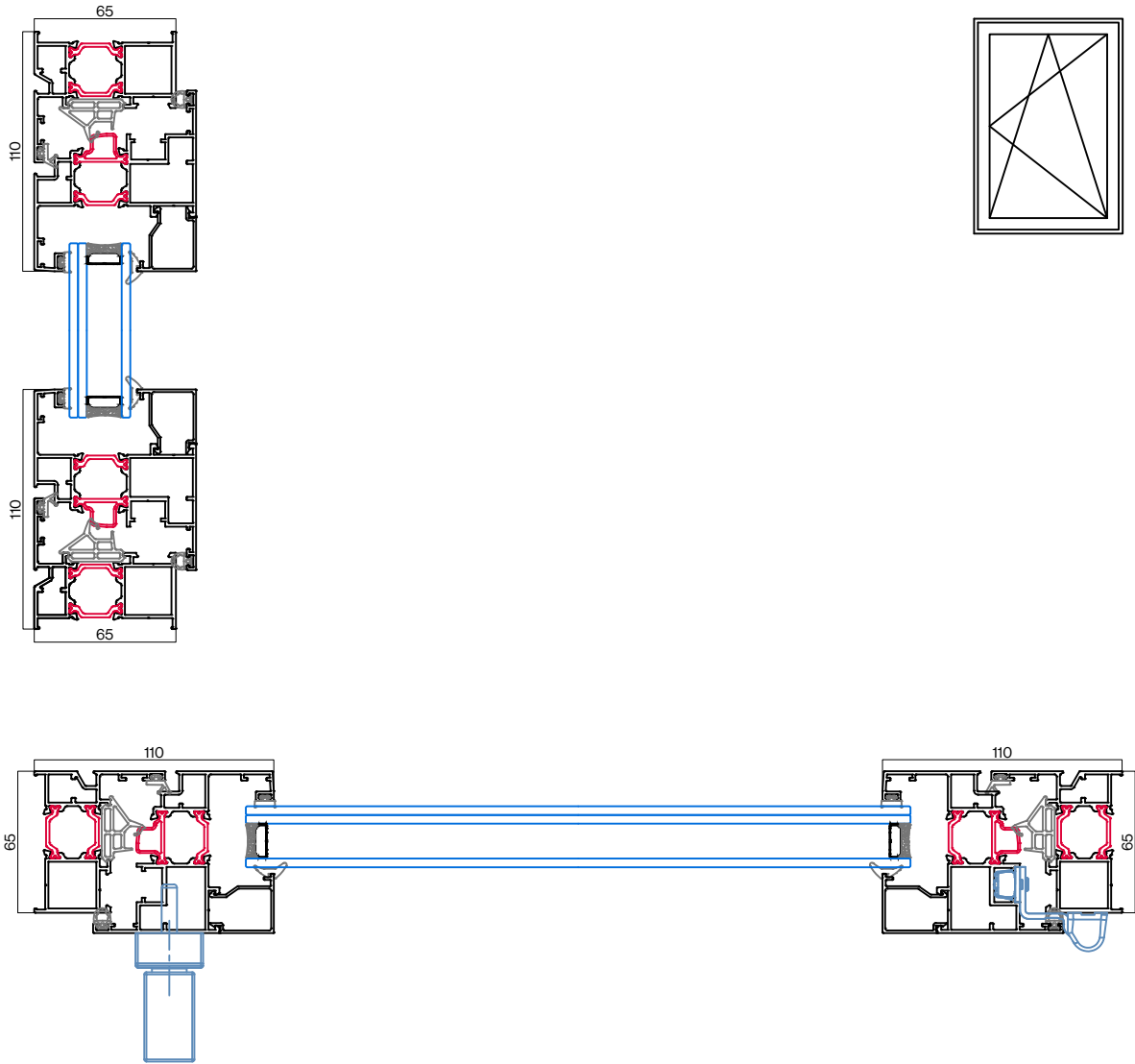
# Secciones

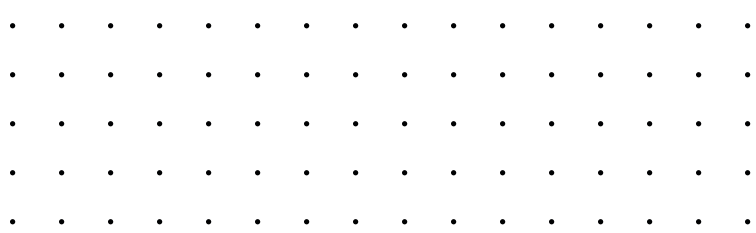
⋮⋮⋮ Ventana fija



# Secciones

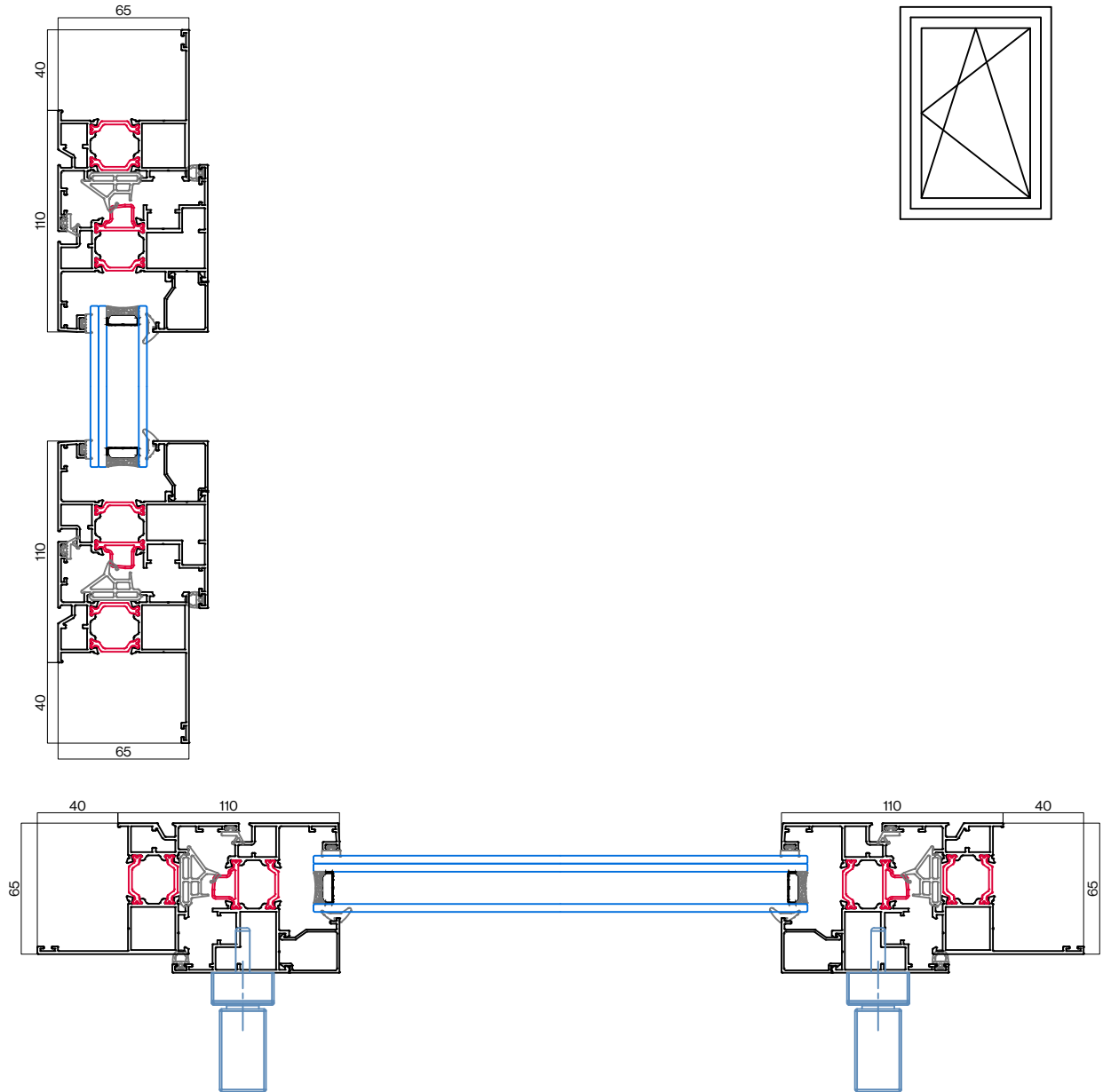
⋮⋮⋮ Ventana 1 hoja





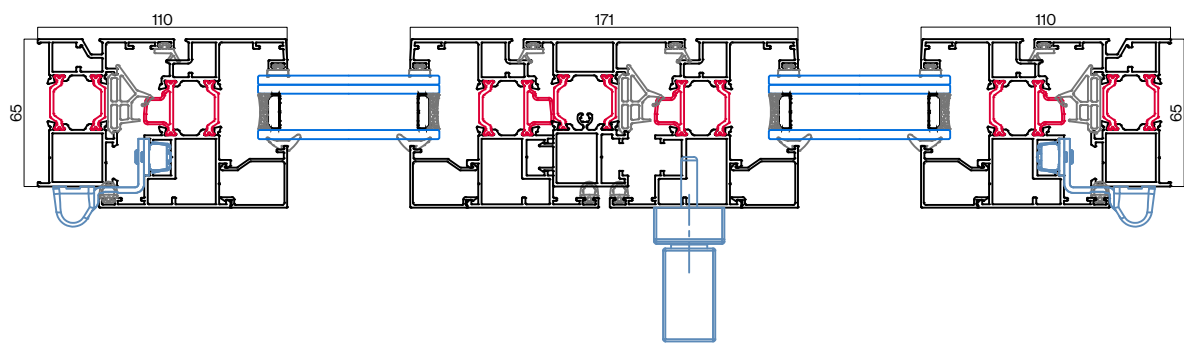
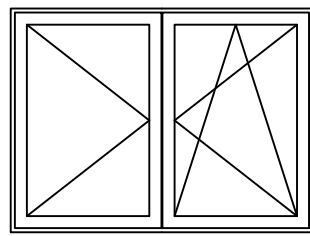
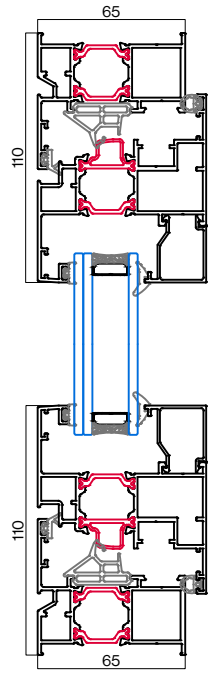
# Secciones

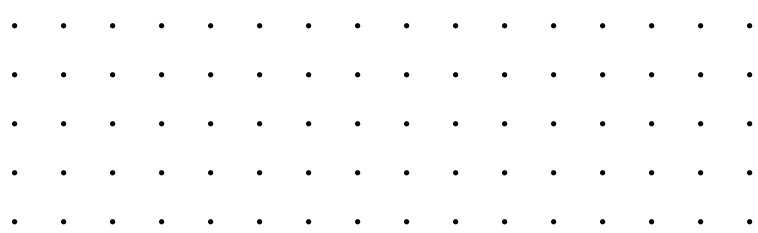
⋮⋮⋮ Ventana 1 hoja marco renovaión



# Secciones

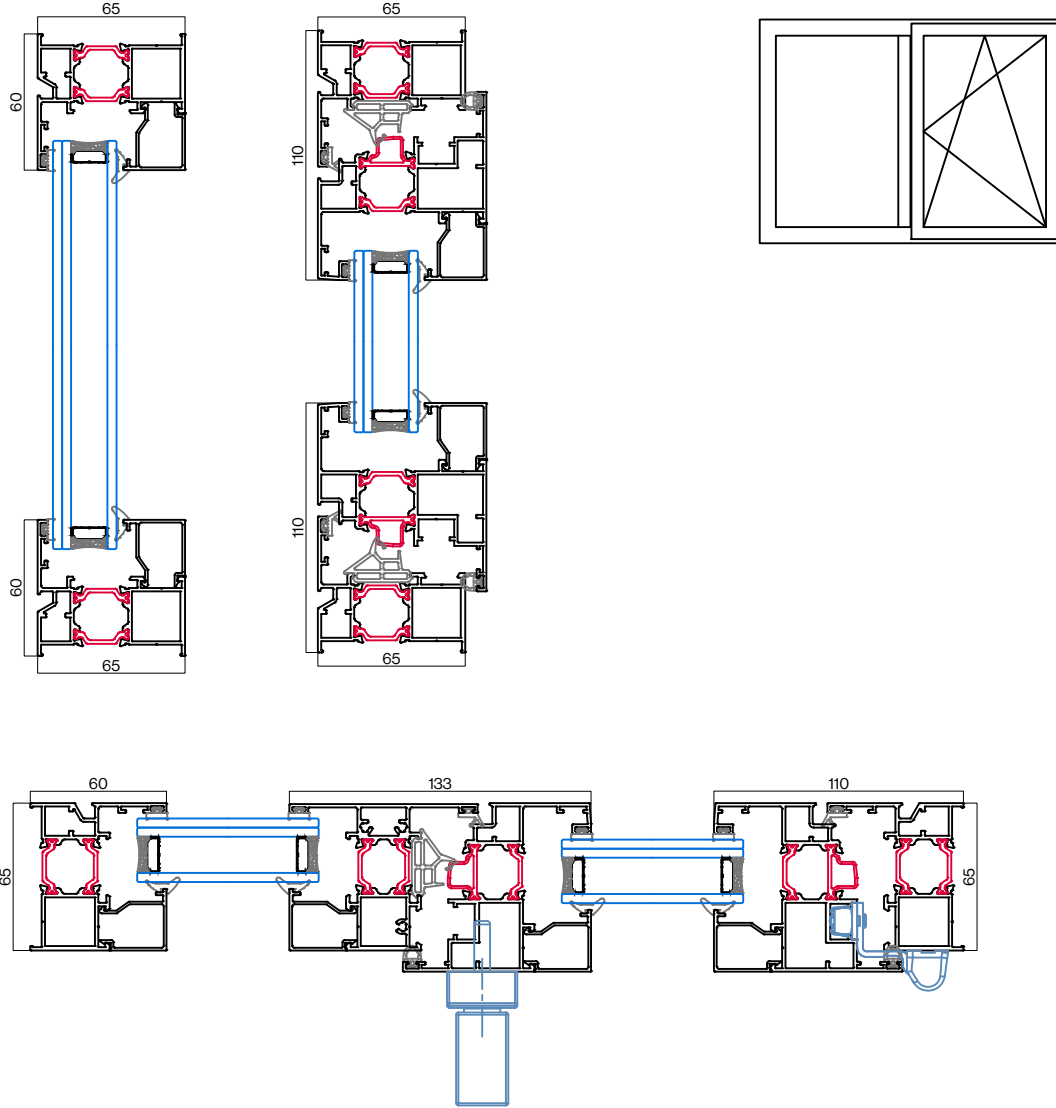
☐☐☐ Ventana 2 hojas





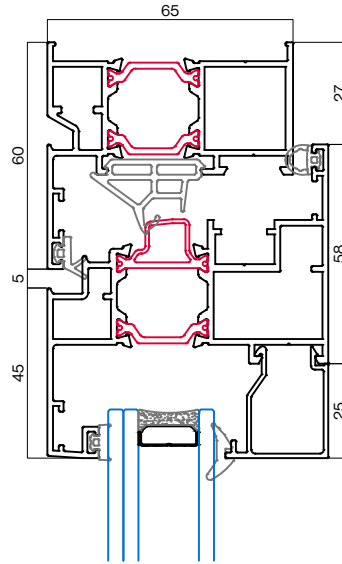
# Secciones

⋮⋮⋮ Ventana 1 hoja + fijo lateral

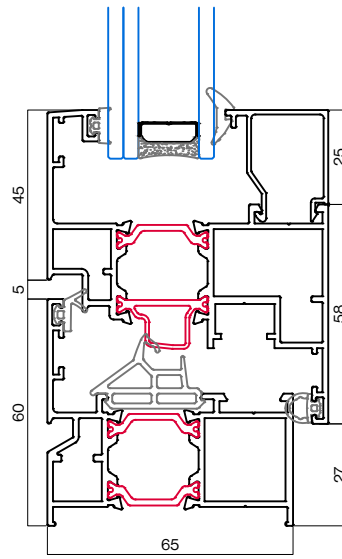


# Secciones

⋮⋮⋮ Detalle superior ventana

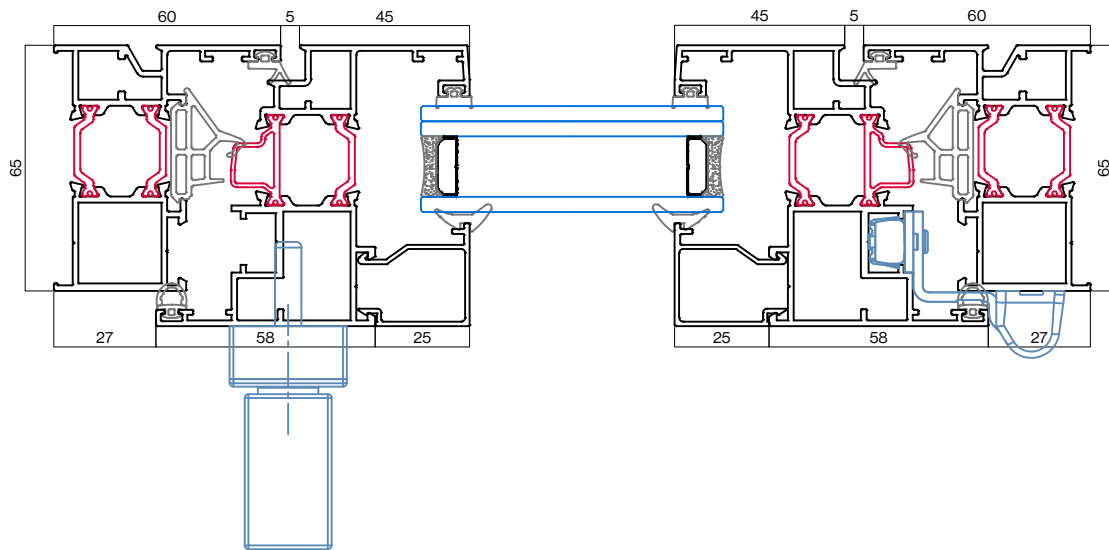


⋮⋮⋮ Detalle inferior ventana

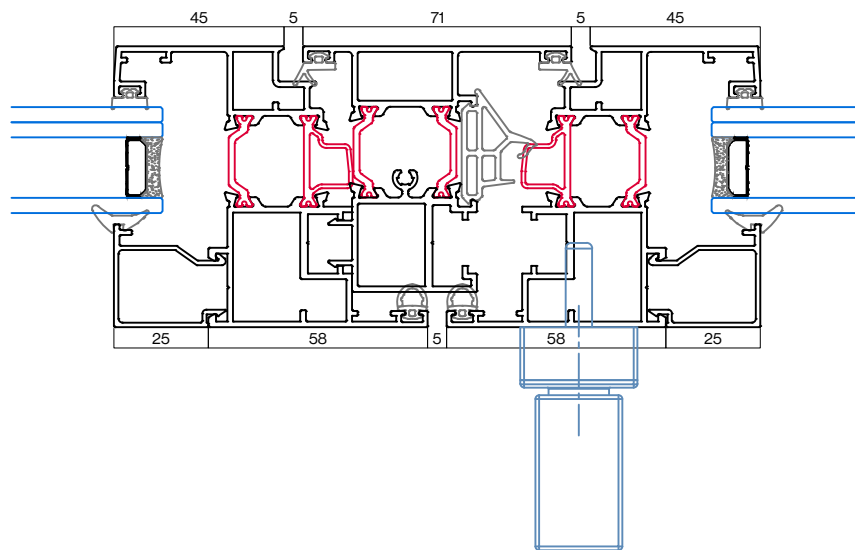


# Secciones

⋮ Detalles laterales ventana

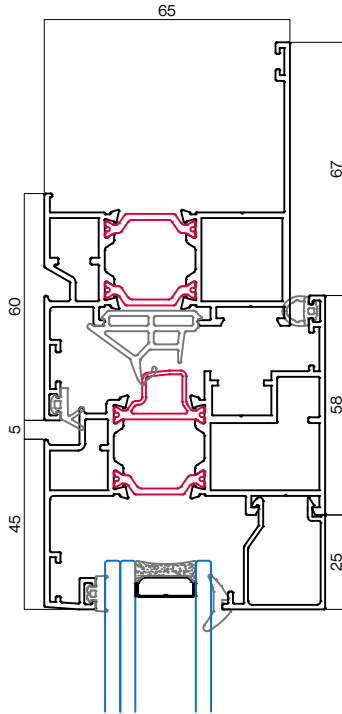


⋮ Detalle central ventana 2 hojas

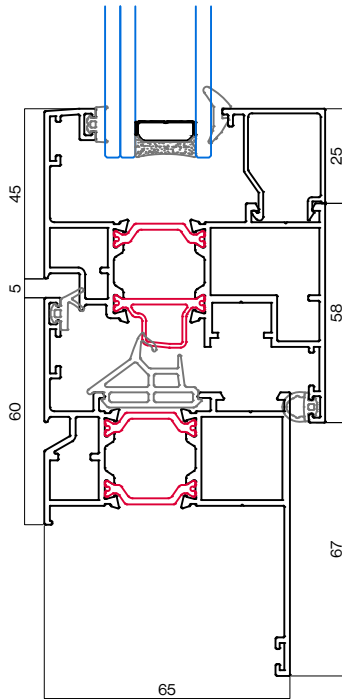


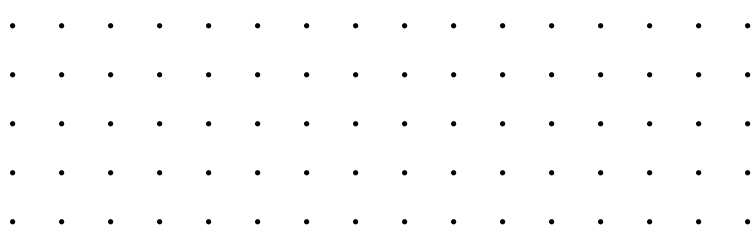
# Secciones

⋮⋮⋮ Detalle superior ventana marco renovación



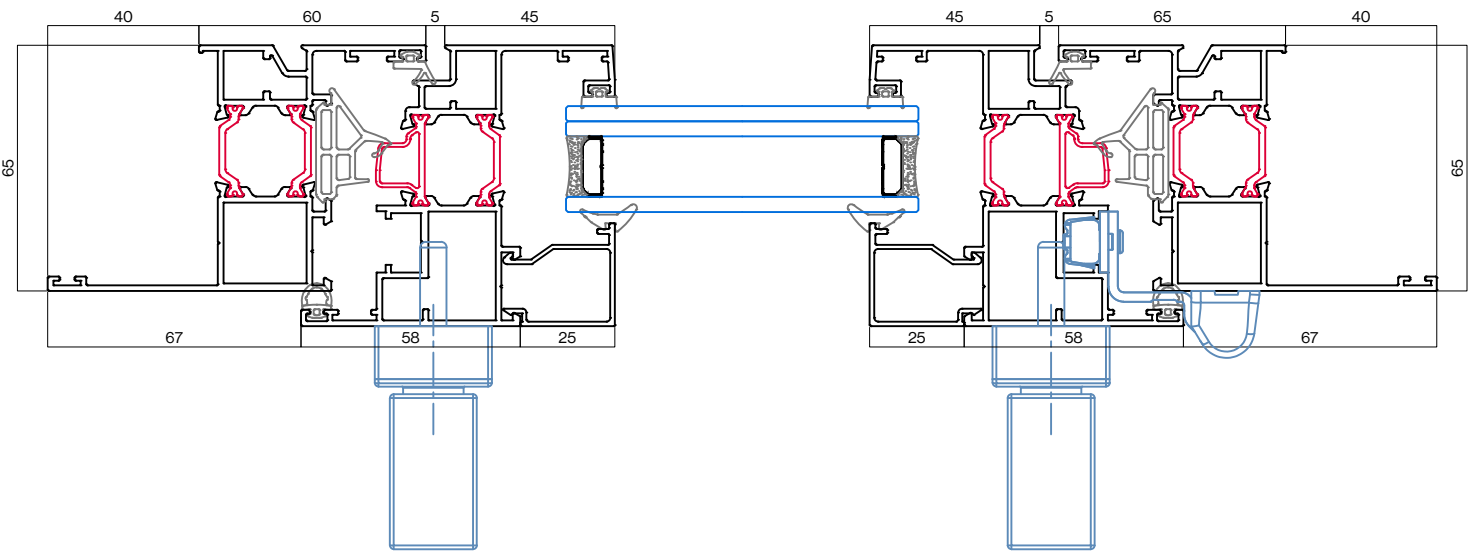
⋮⋮⋮ Detalle inferior ventana marco renovación





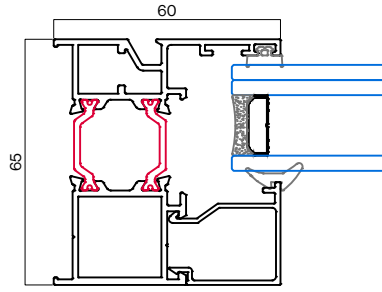
# Secciones

⋮⋮⋮ Detalles laterales ventana marco renovación

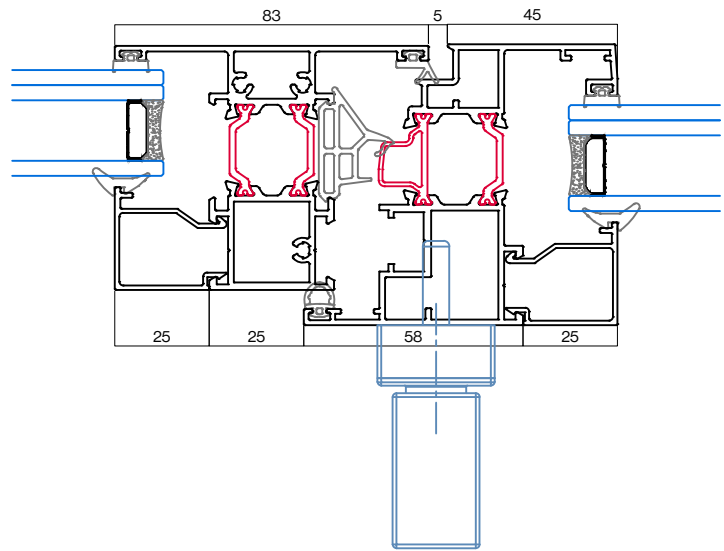


# Secciones

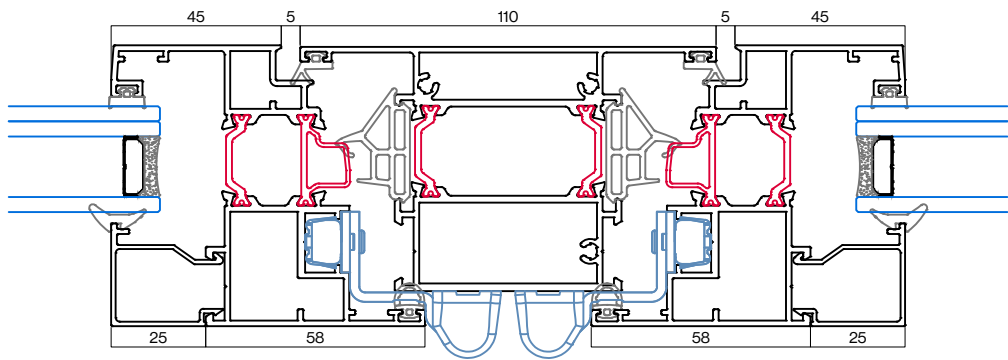
⋮⋮⋮ Detalle marco fijo

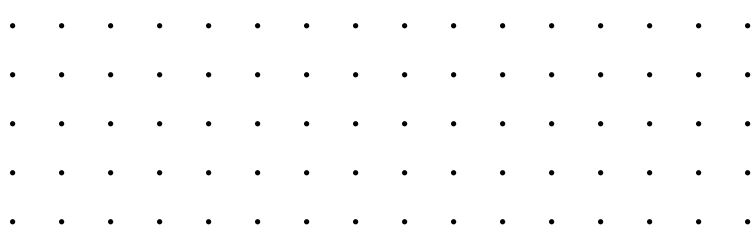


⋮⋮⋮ Detalle fijo + hoja



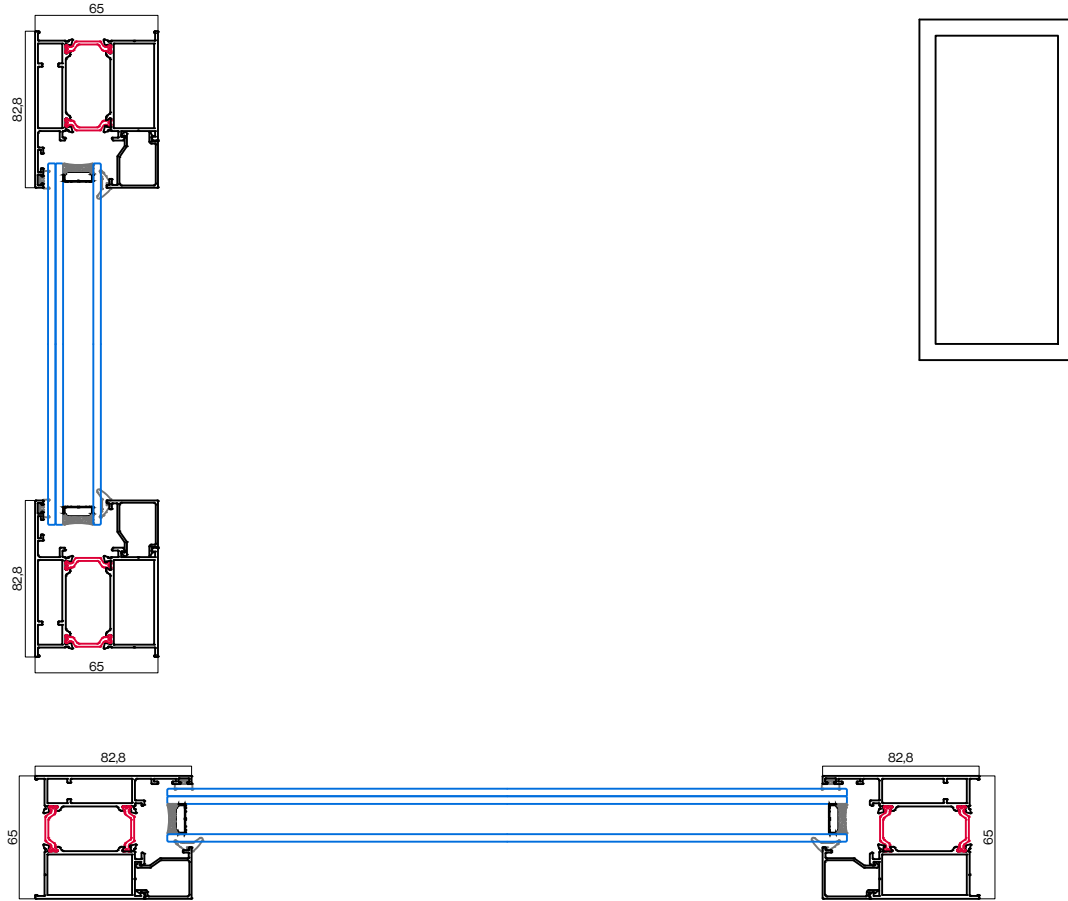
⋮⋮⋮ Detalle hoja + hoja





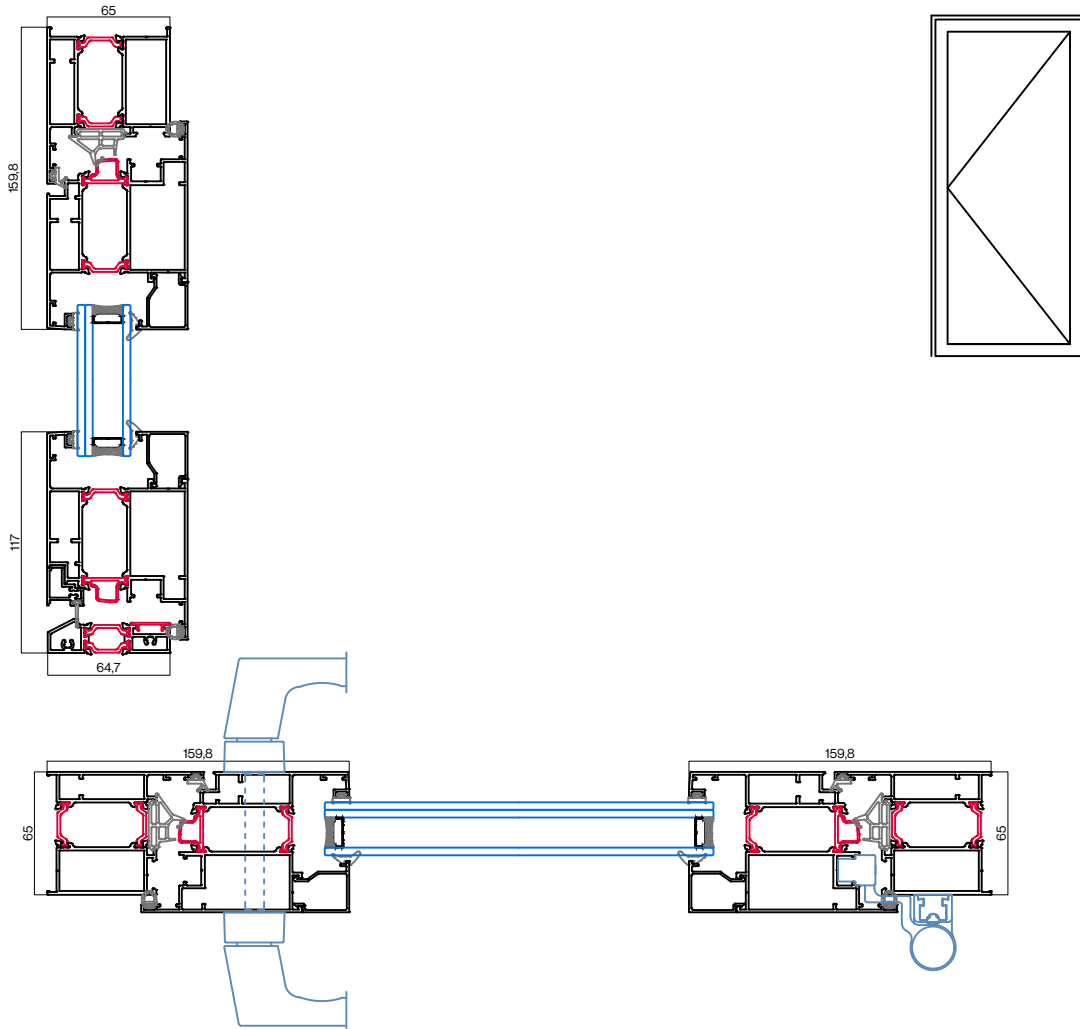
# Secciones

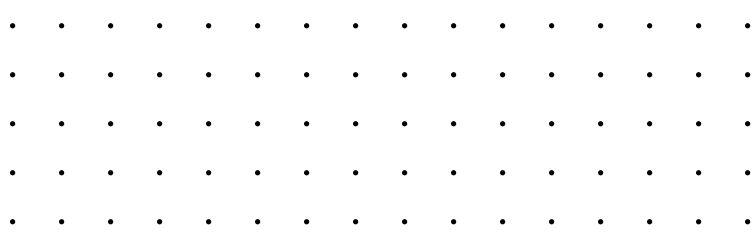
Puerta fija



# Secciones

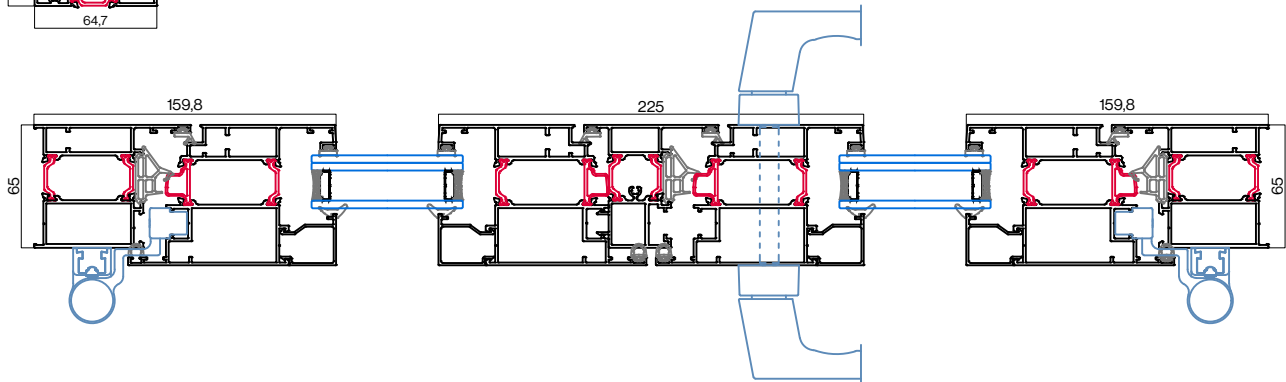
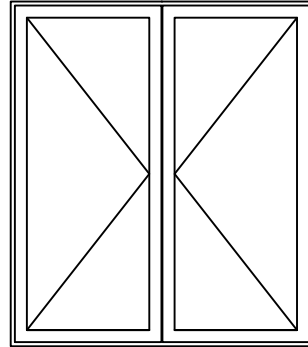
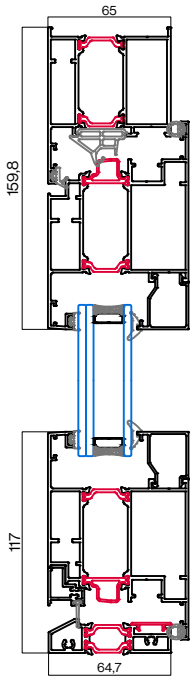
⋮ Puerta 1 hoja apertura interior





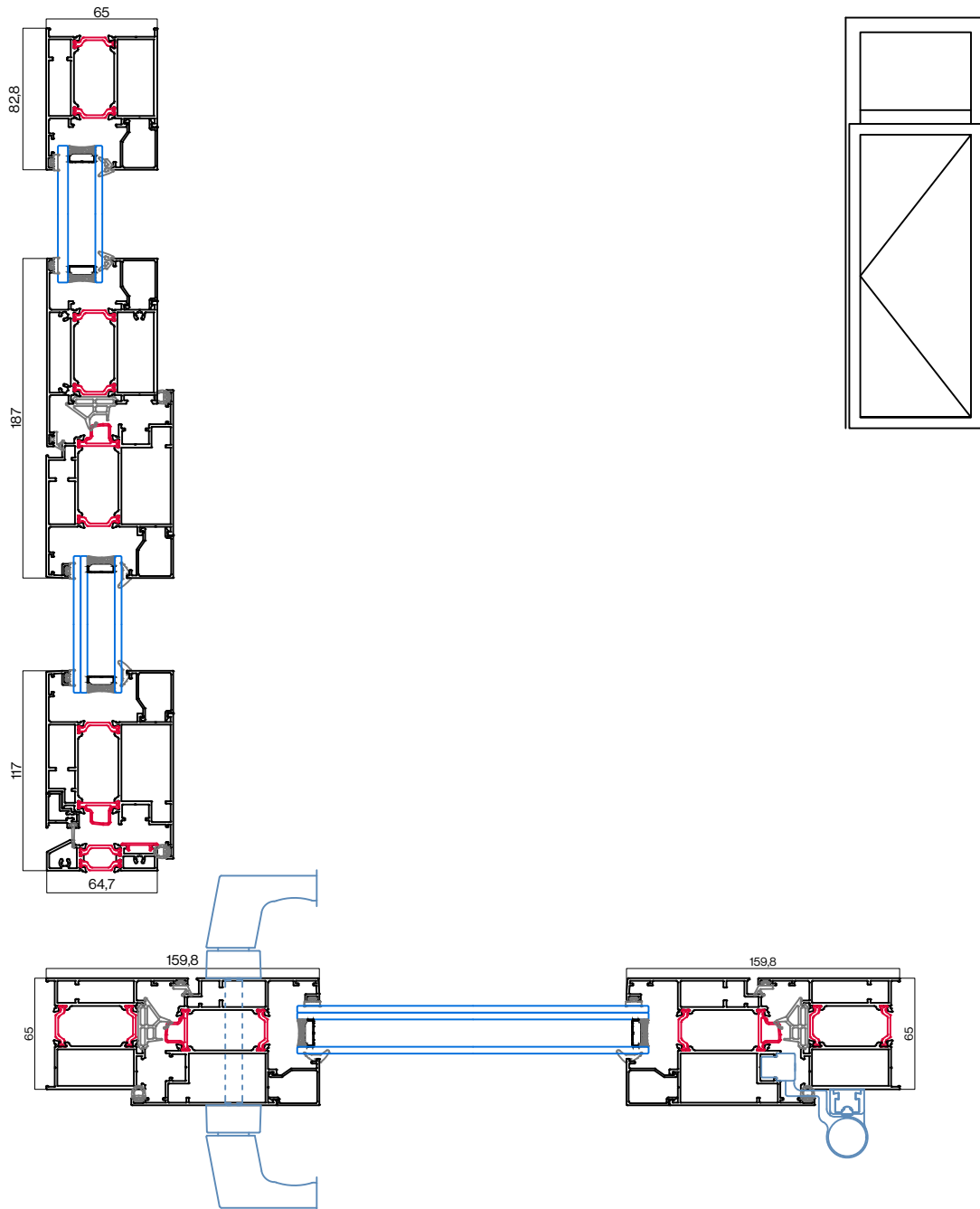
# Secciones

⋮ Puerta 2 hojas apertura interior



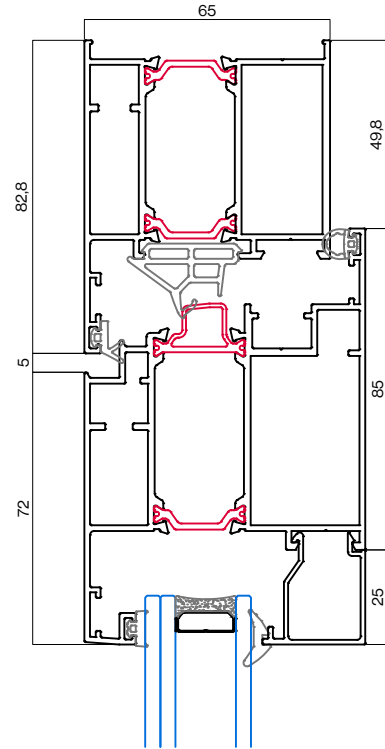
# Secciones

⋮ Puerta 1 hoja + fijo superior apertura interior

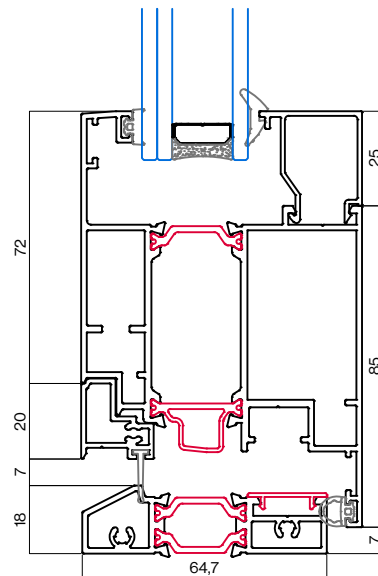


# Secciones

☐☐☐☐ Detalle superior puerta apertura interior

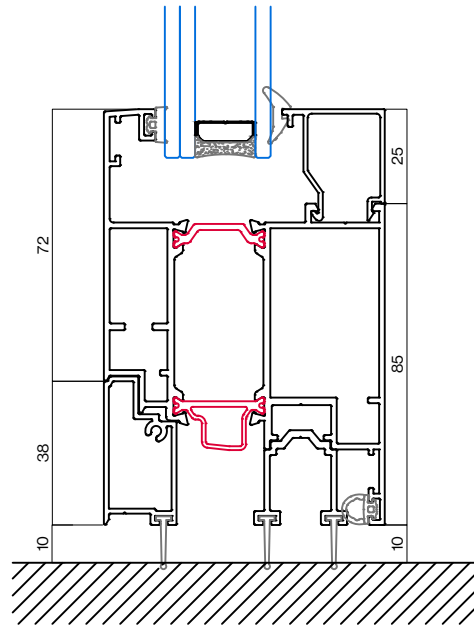


☐☐☐☐ Detalle inferior puerta apertura interior pisadera

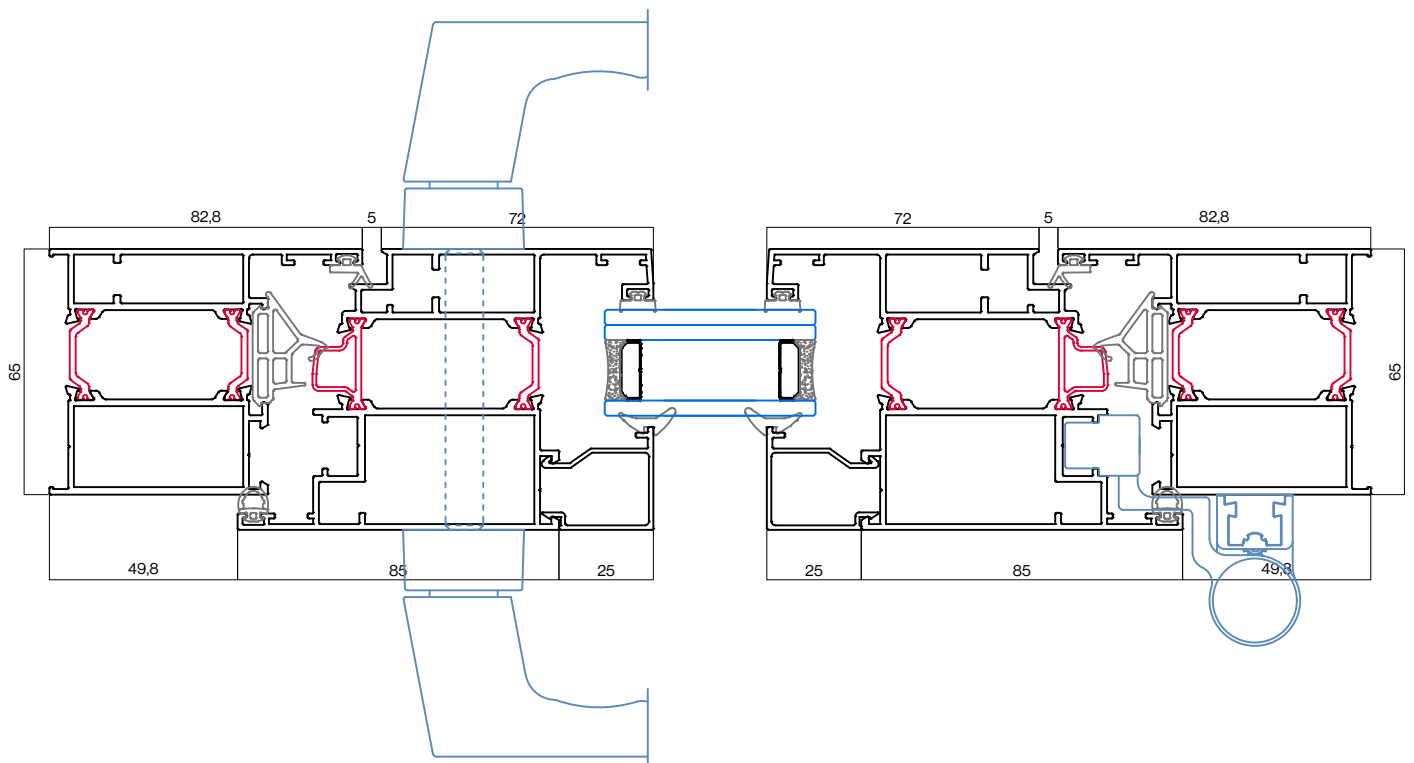


# Secciones

⋮⋮⋮ Detalles inferior puerta apertura interior paso libre

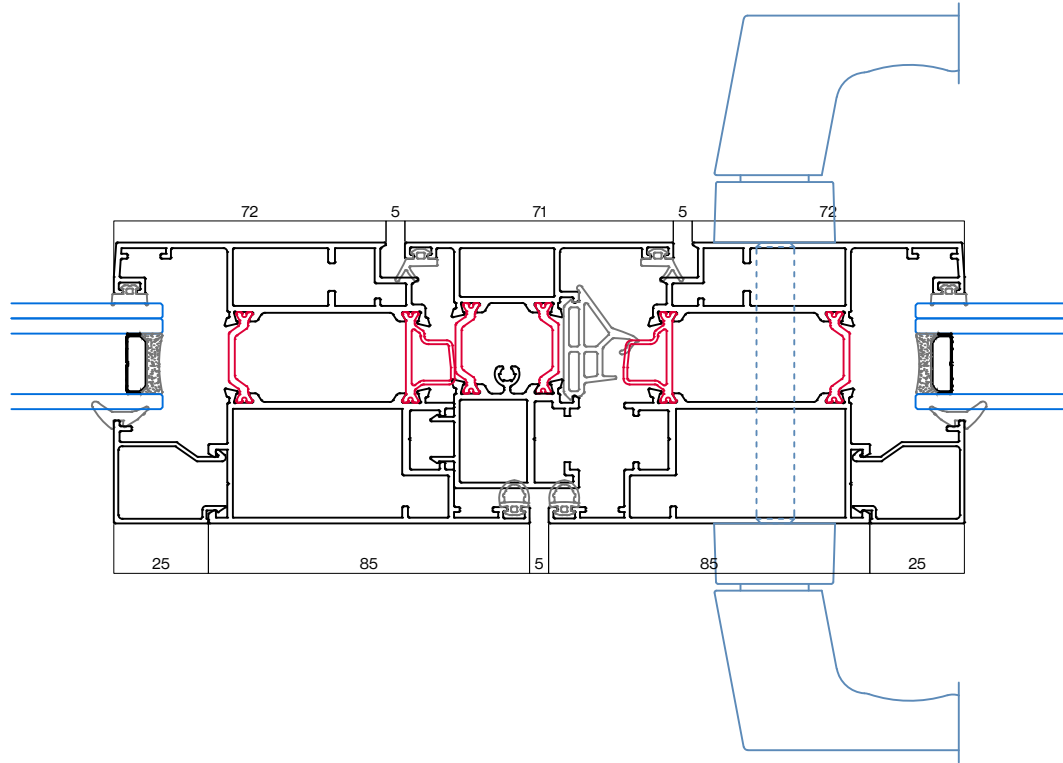


⋮⋮⋮ Detalles laterales puerta apertura interior

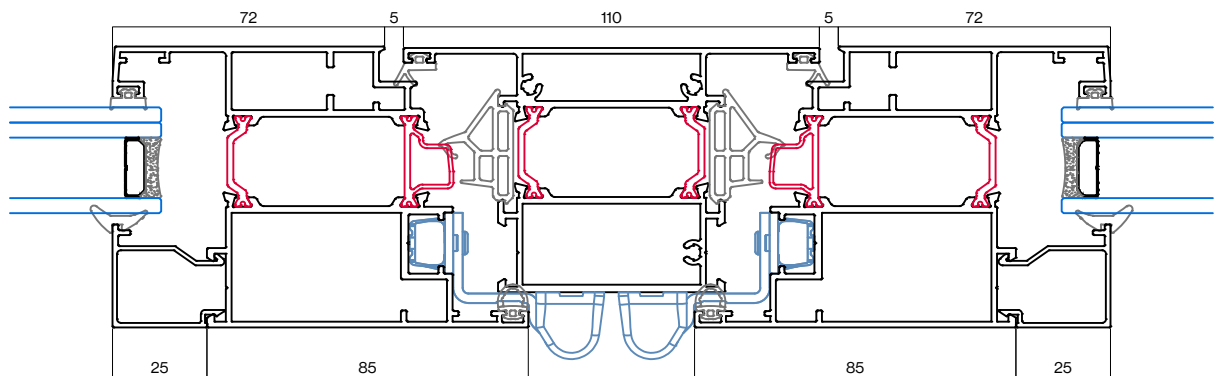


# Secciones

⋮⋮⋮ Detalle central puerta apertura interior 2 hojas

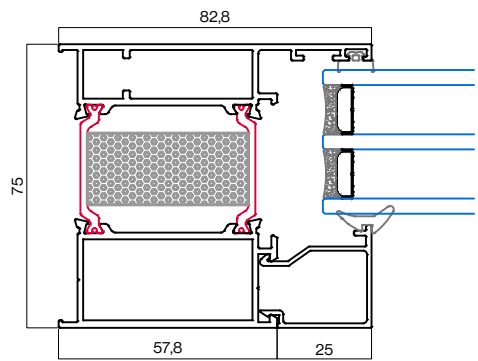


⋮⋮⋮ Detalle hoja + hoja puerta apertura interior

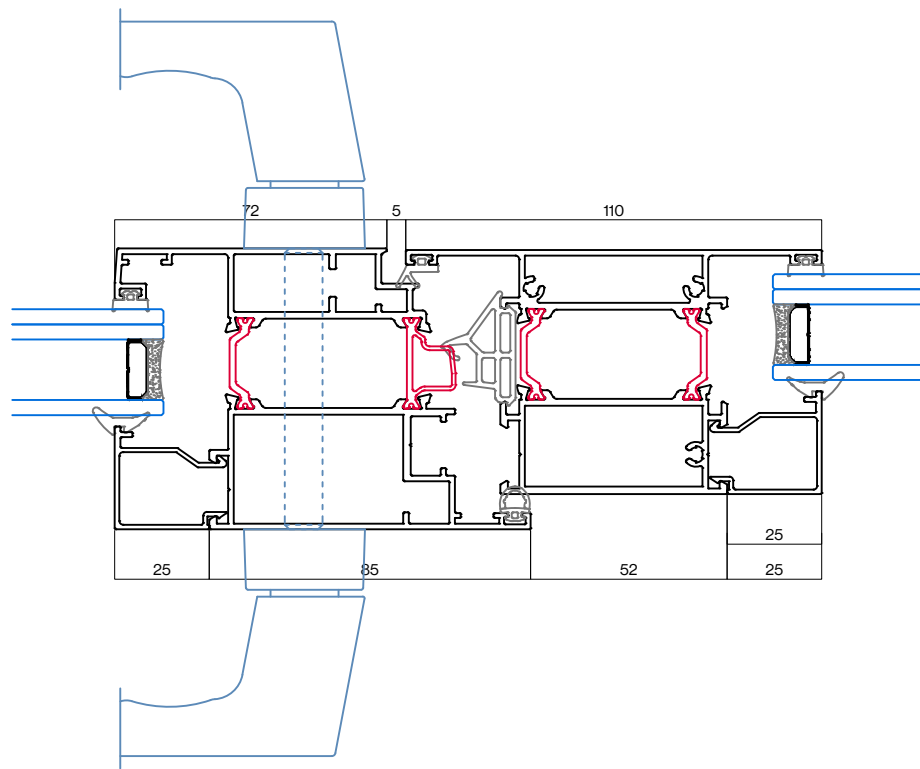


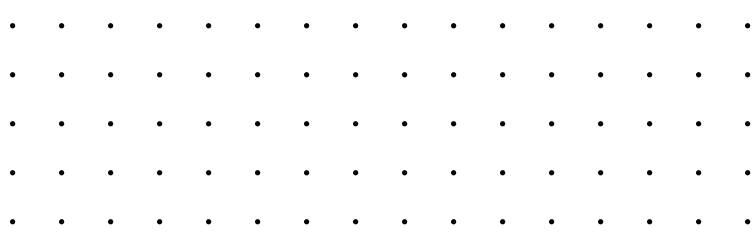
# Secciones

⋮⋮⋮ Detalle marco fijo



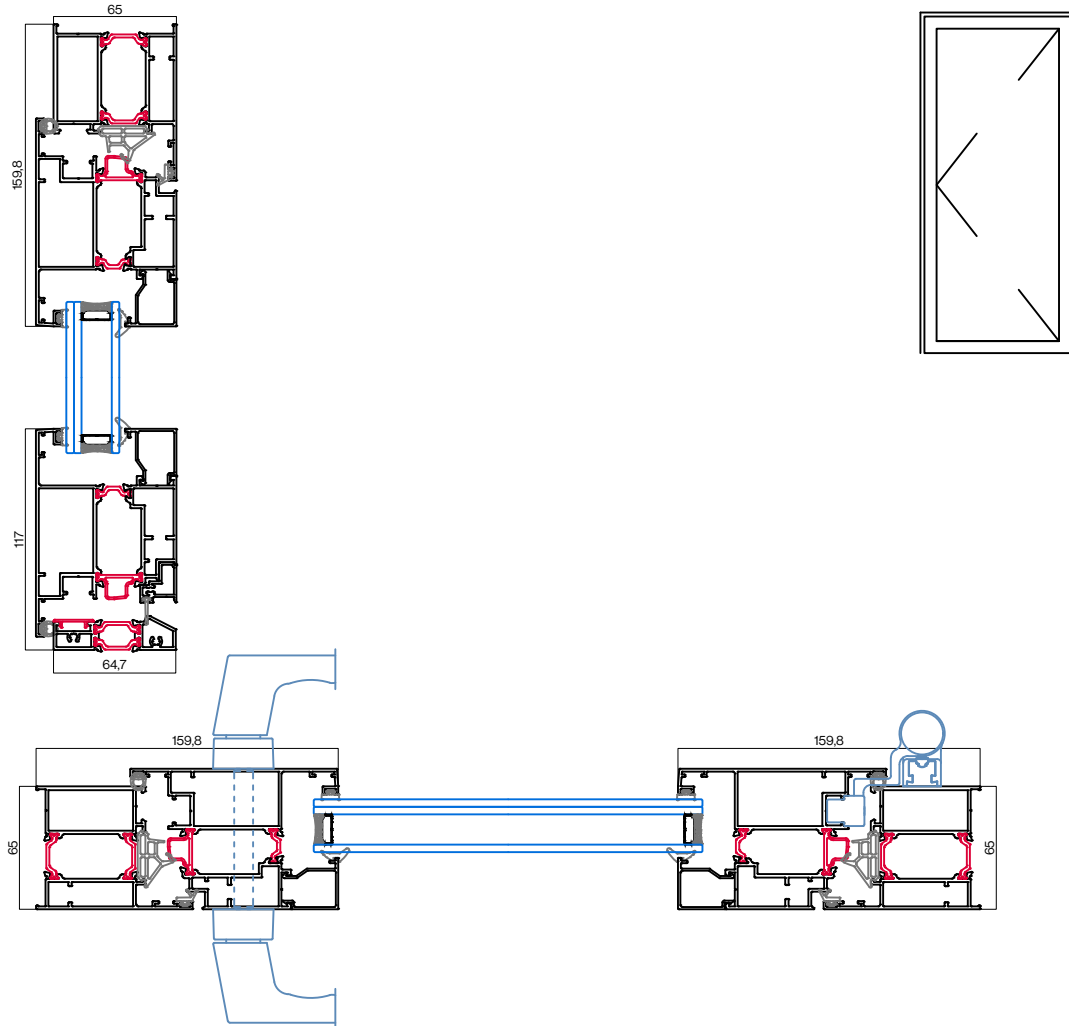
⋮⋮⋮ Detalle fijo + hoja puerta apertura interior





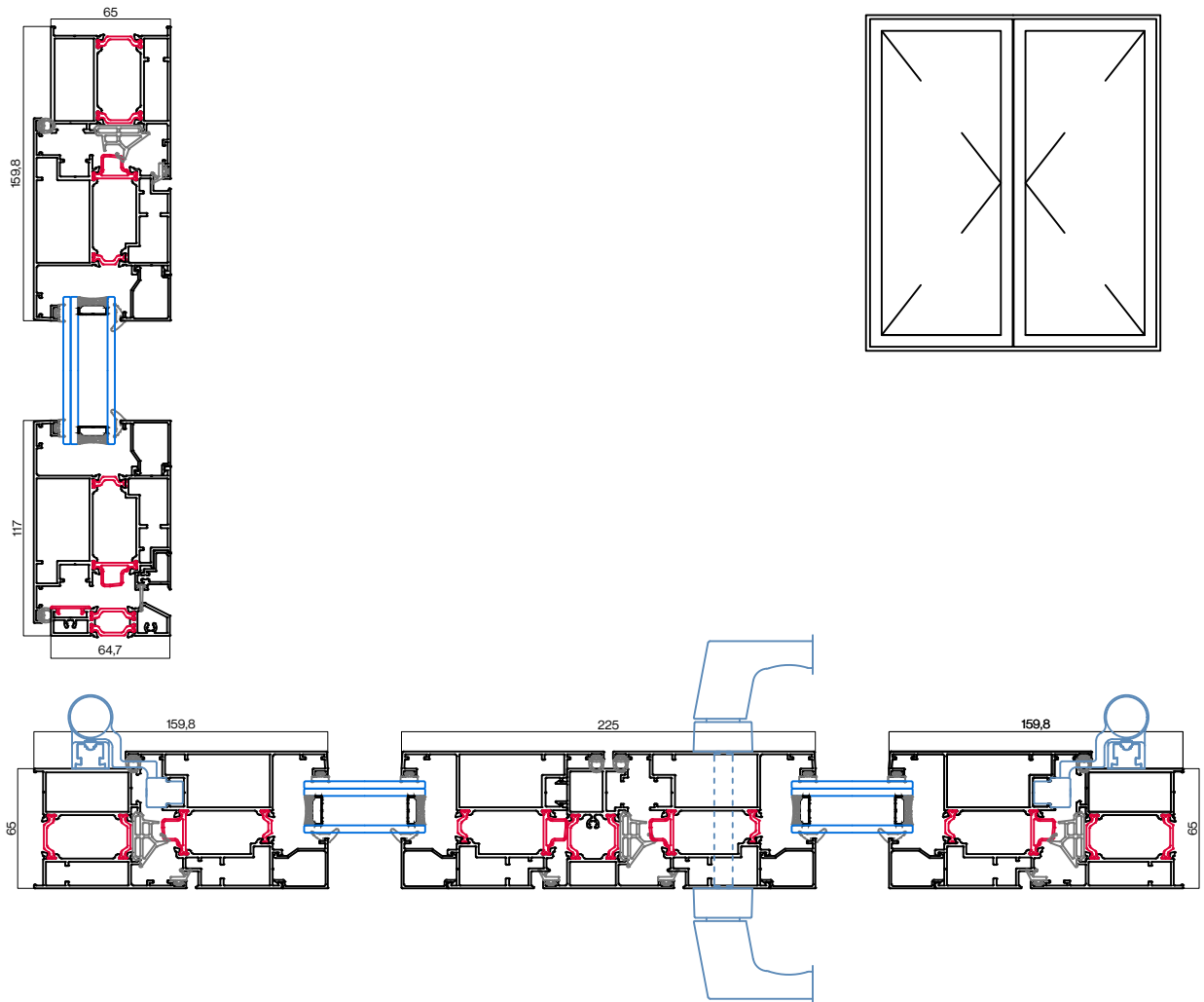
# Secciones

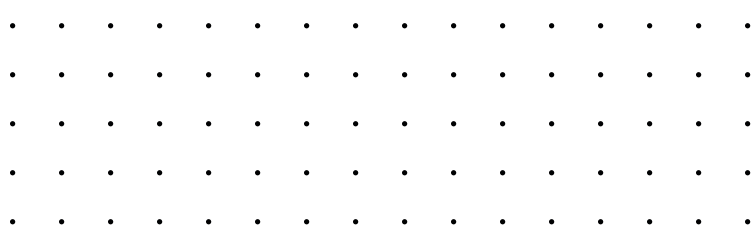
Puerta 1 hoja apertura exterior



# Secciones

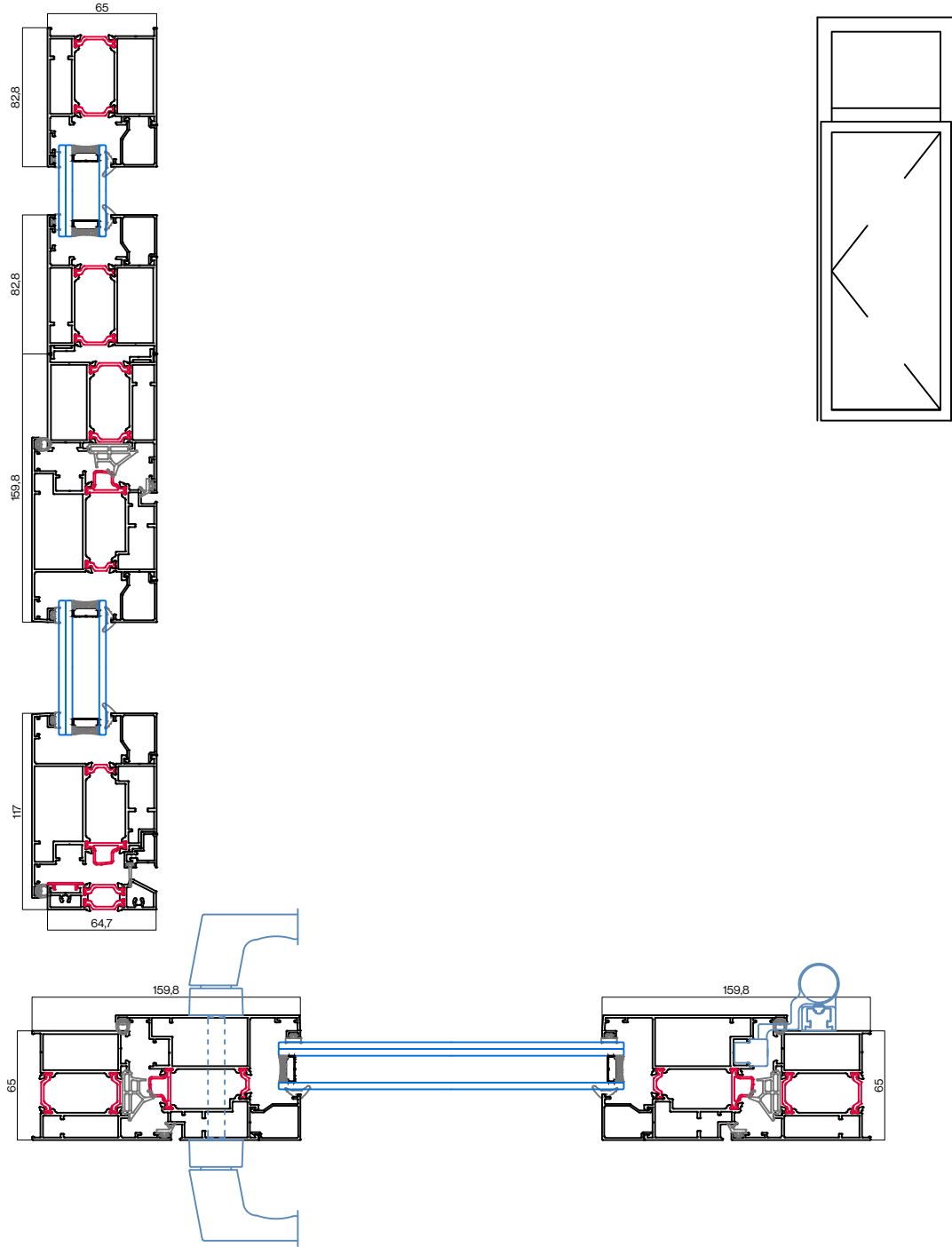
⋮ Puerta 2 hojas apertura exterior





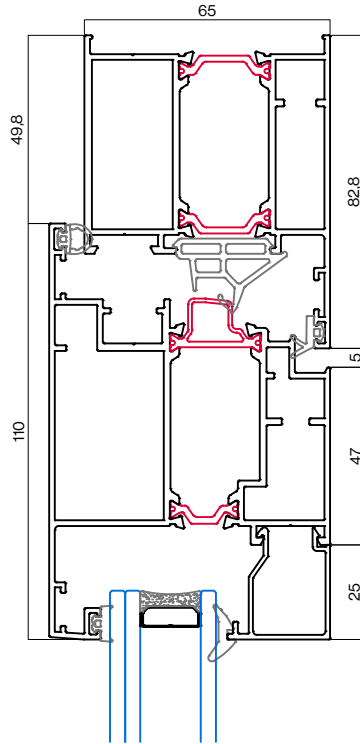
# Secciones

☐☐☐ Puerta 1 hoja + fijo superior apertura exterior

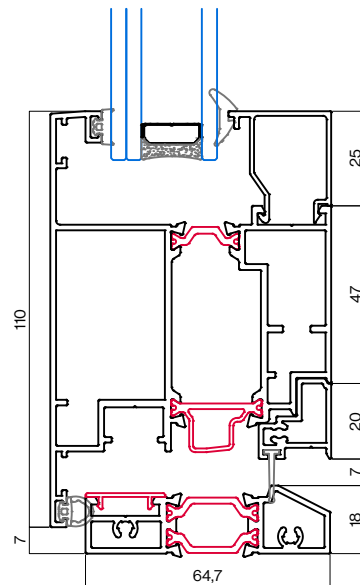


# Secciones

⋮⋮⋮ Detalle superior puerta apertura exterior

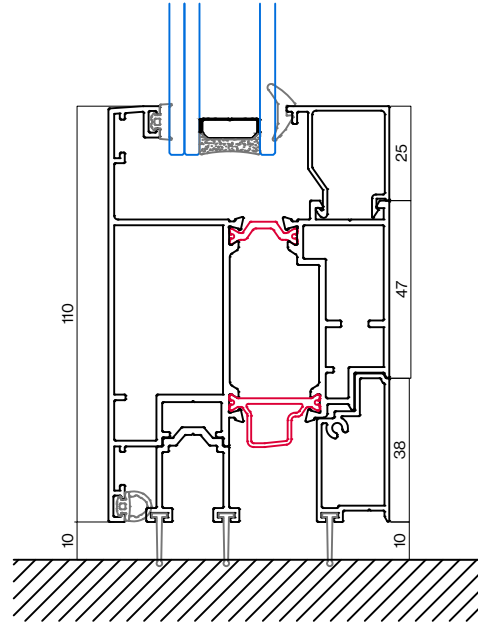


⋮⋮⋮ Detalle inferior puerta apertura exterior pisadera

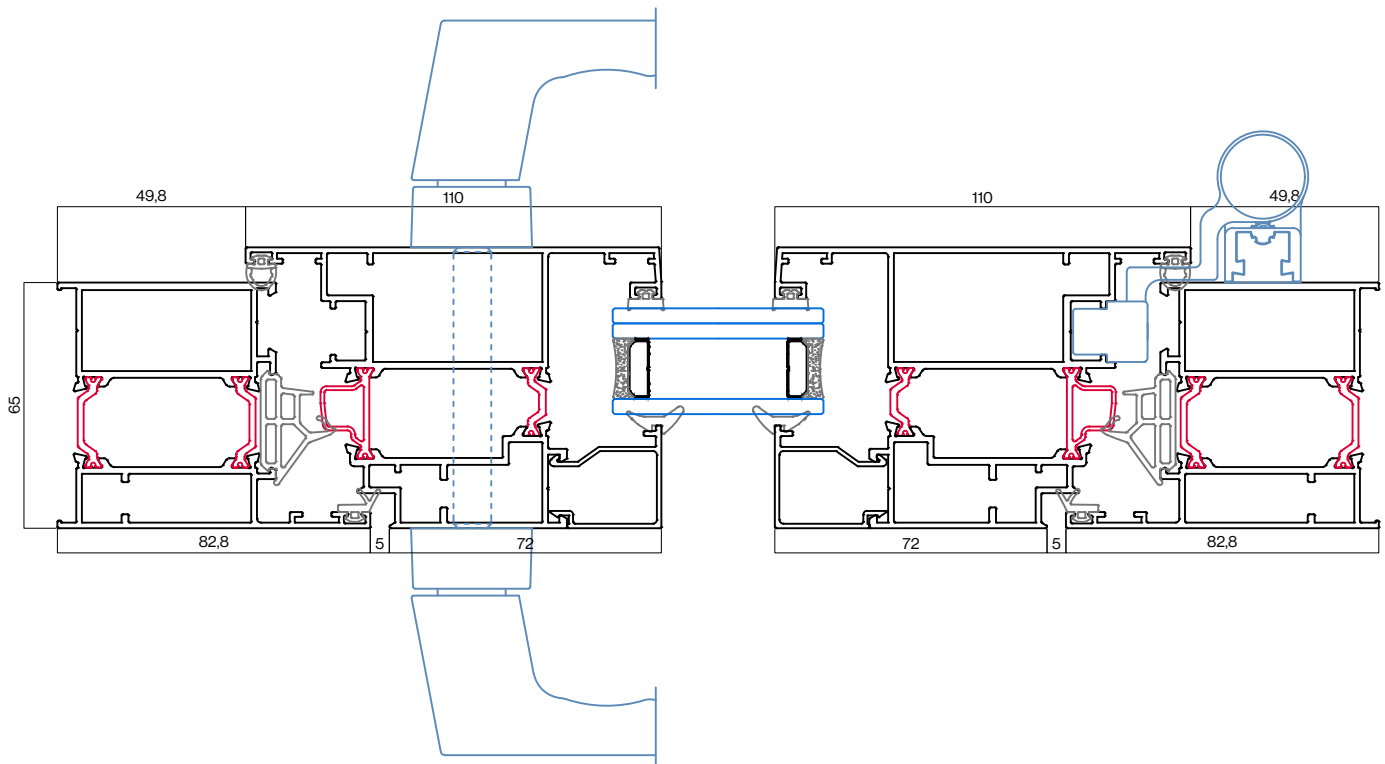


# Secciones

⋮⋮⋮ Detalles inferior puerta apertura exterior paso libre

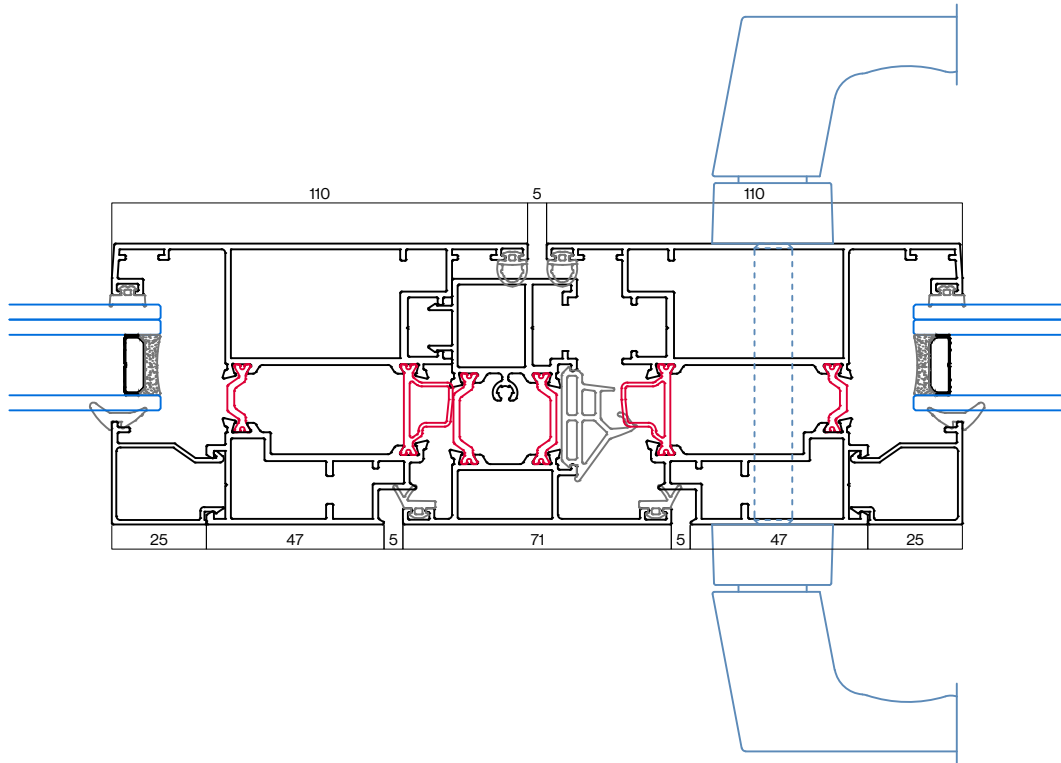


⋮⋮⋮ Detalles laterales puerta apertura exterior

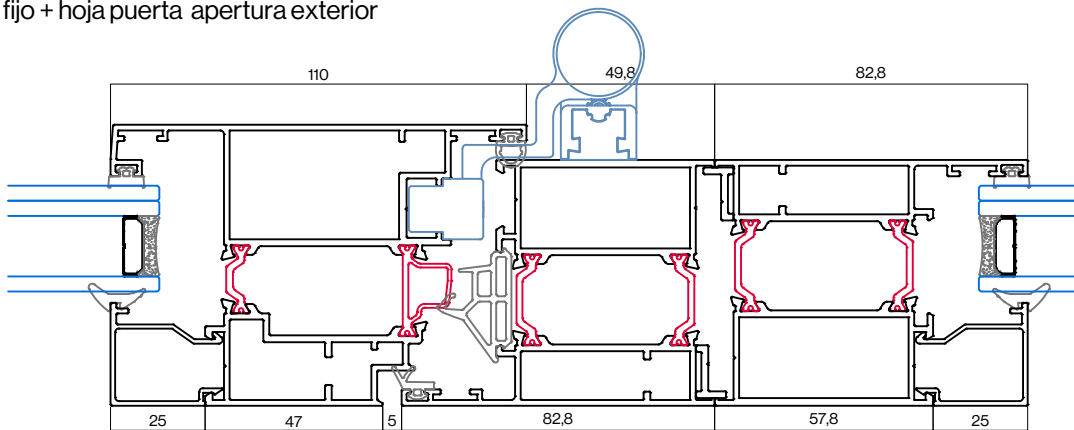


# Secciones

⋮⋮⋮ Detalle central puerta apertura exterior 2 hojas

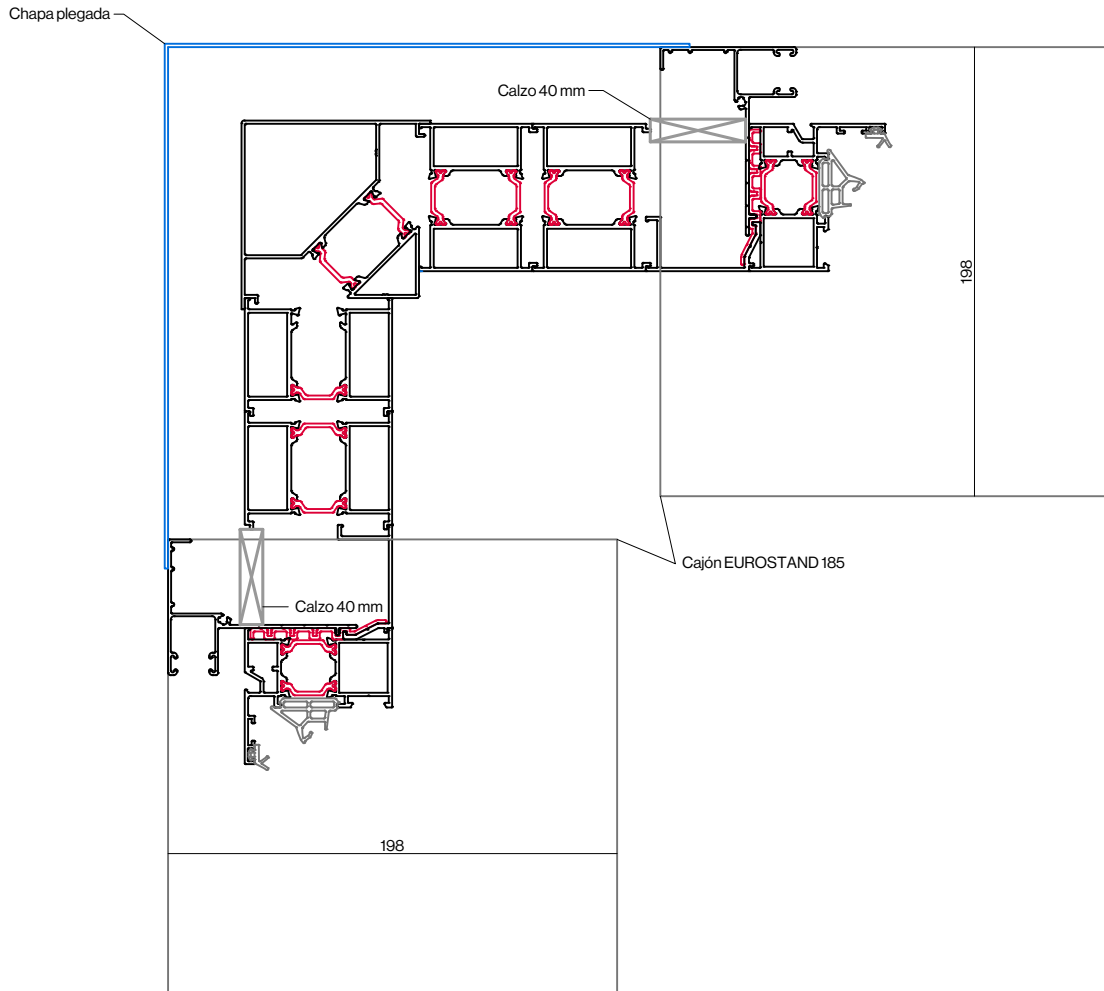


⋮⋮⋮ Detalle fijo + hoja puerta apertura exterior



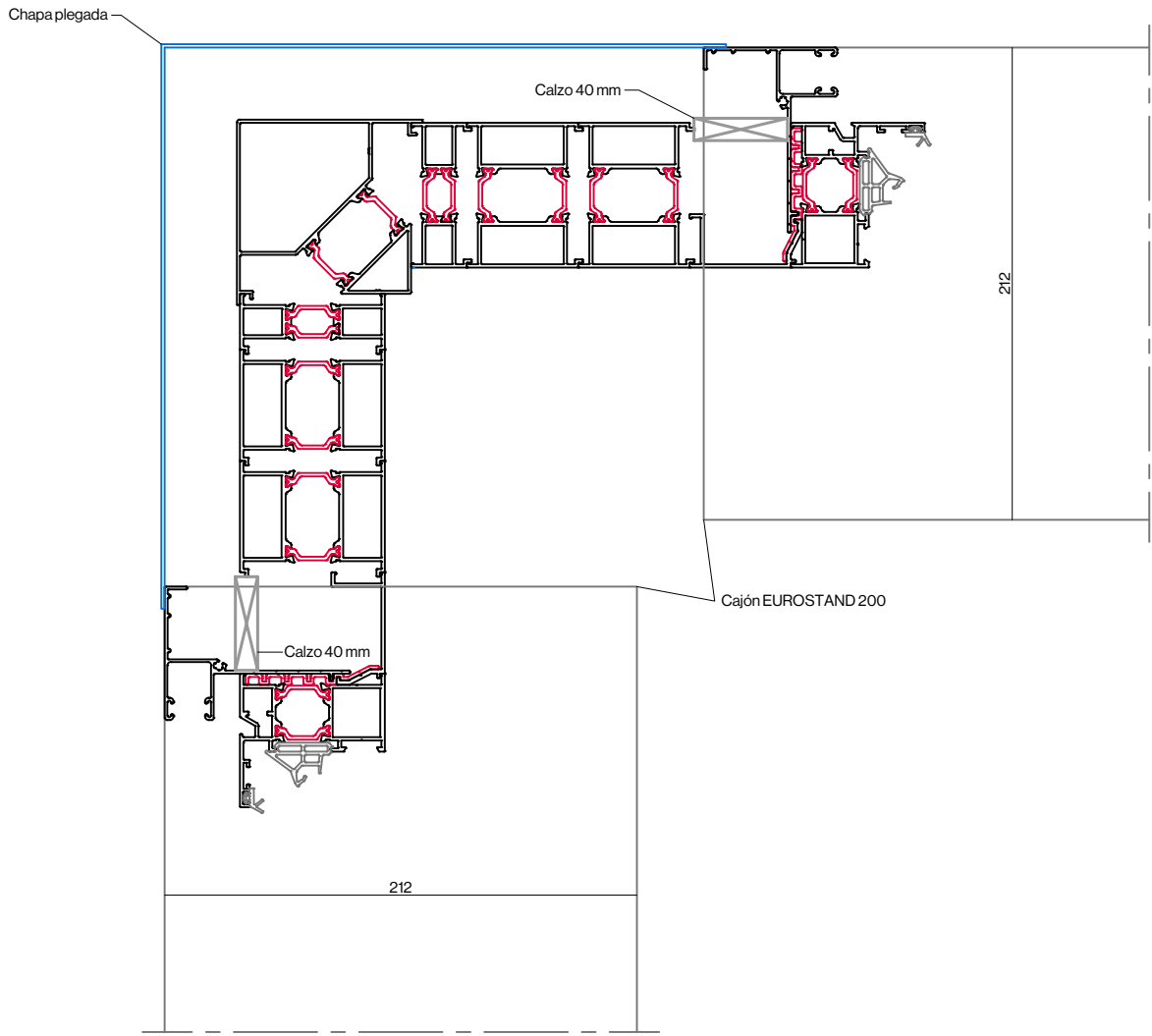
# Secciones

## ☐☐☐ Detalle esquinero cajón EUROSTAND 185



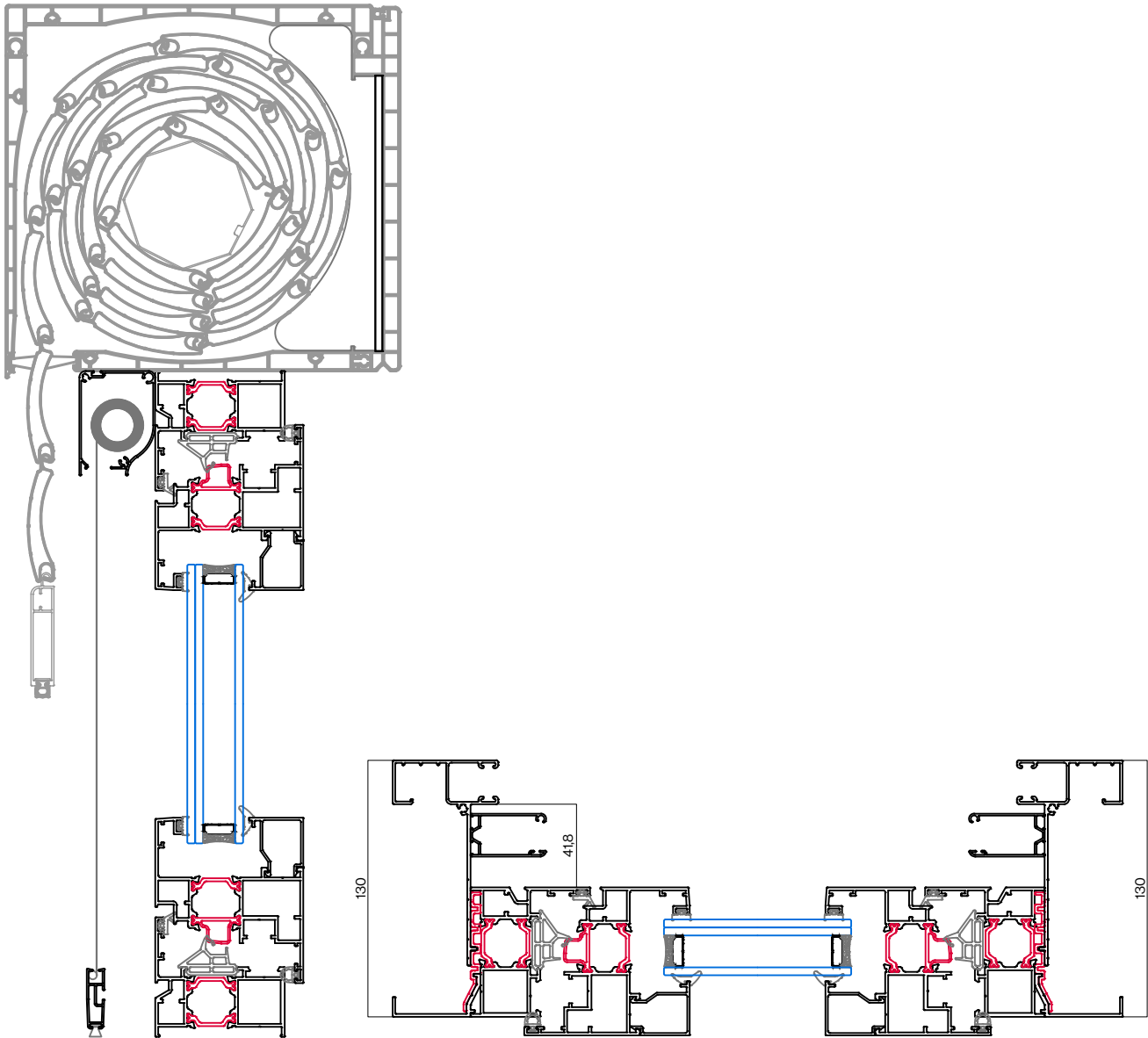
# Secciones

☐☐☐ Detalle esquinero cajón EUROSTAND 200 PASSIVE



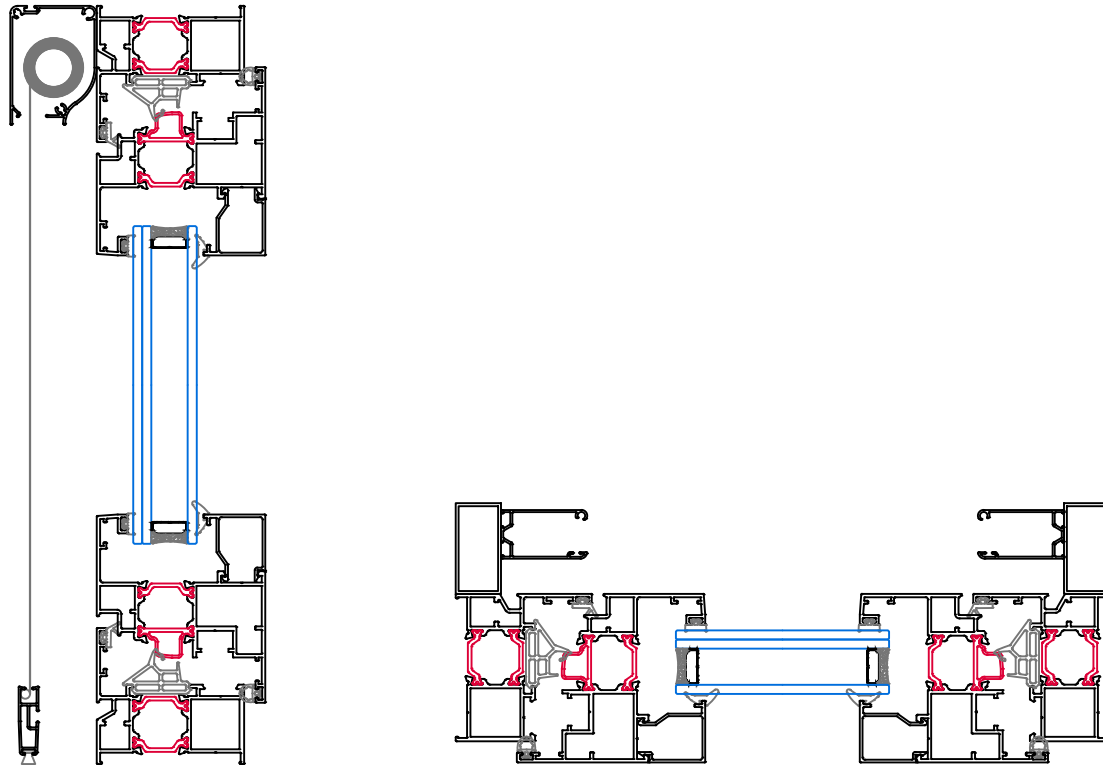
# Secciones

☐☐☐ Detalle mosquitera con cajón EUROSTAND

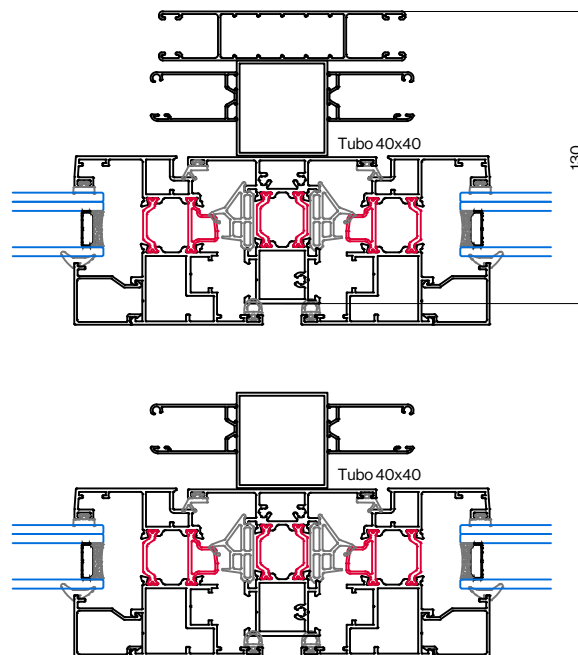


# Secciones

⋮⋮⋮ Detalle mosquitera



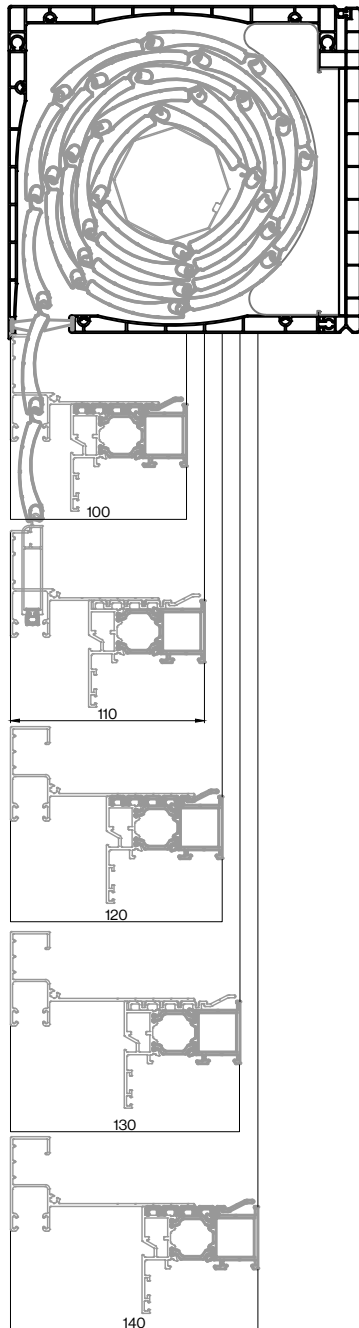
⋮⋮⋮ Detalle mosquitera guía doble



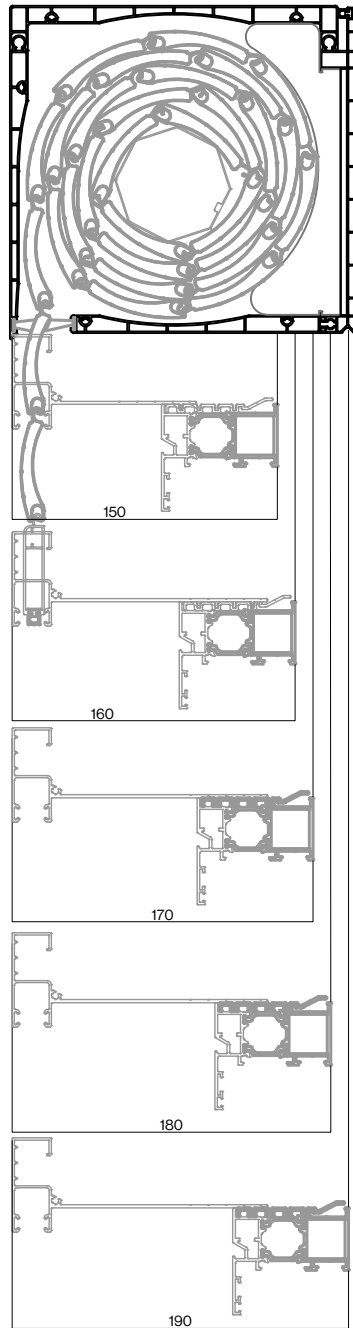
# Cajones

Secciones de fabricación cajón EUROSTAND 185

SECCIONES A FABRICAR Y SALIDA DE CINTAS					
Secciones	100	110	120	130	140
Secciones admitidas	SI	SI	SI	SI	SI
Salida de cinta	Inferior	Inferior	Inferior	Inferior	Inferior



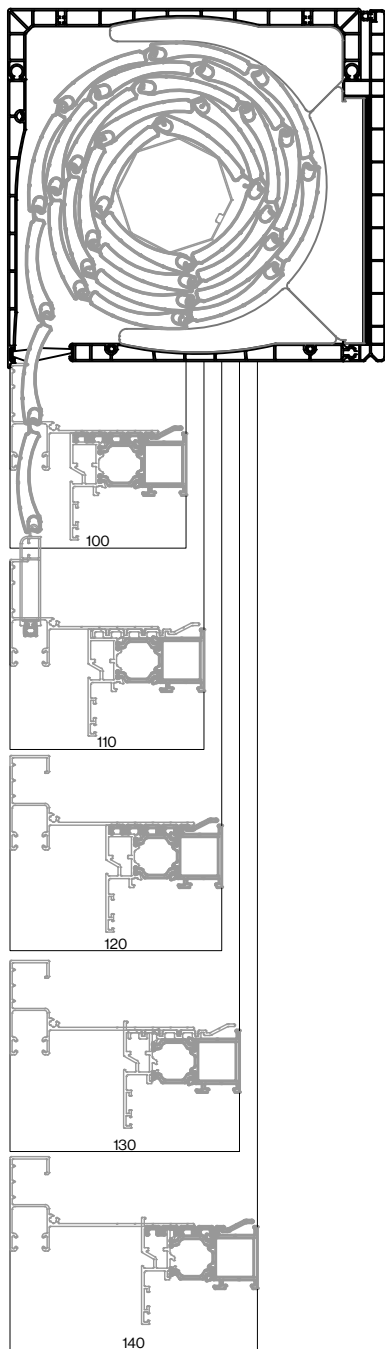
SECCIONES A FABRICAR Y SALIDA DE CINTAS					
Secciones	150	160	170	180	190
Secciones admitidas	SI	SI	SI	NO	NO
Salida de cinta	Inferior	Frente	Frente	NO	NO



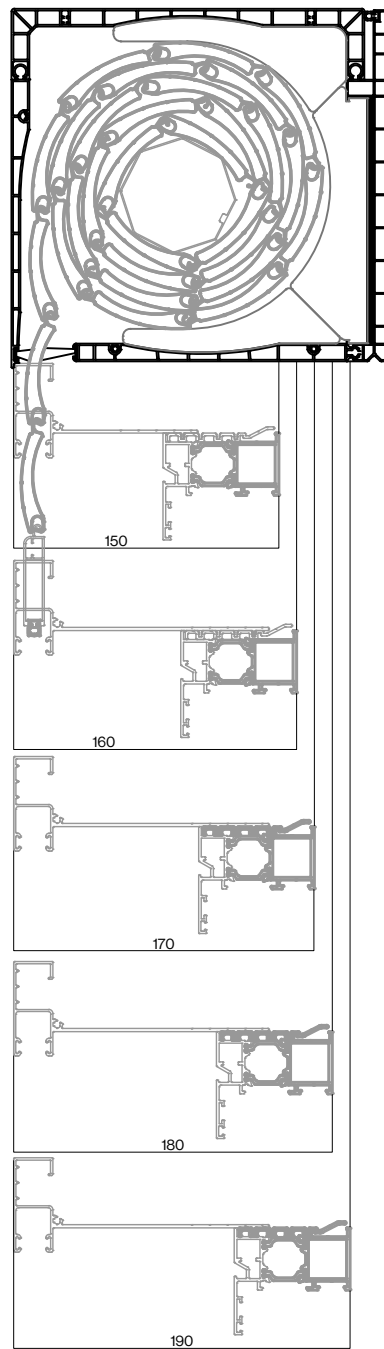
# Cajones

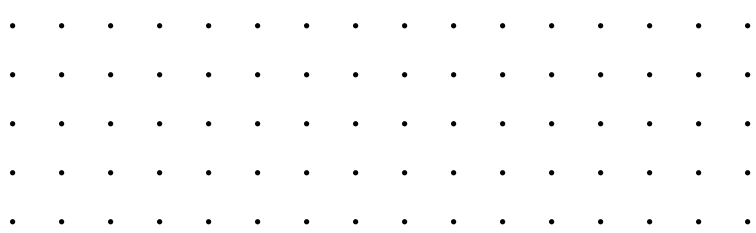
⋮ Secciones de fabricación cajón EUROSTAND 200 PASSIVE

SECCIONES A FABRICAR Y SALIDA DE CINTAS					
Secciones	100	110	120	130	140
Secciones admitidas	SI	SI	SI	SI	SI
Salida de cinta	Inferior	Inferior	Inferior	Inferior	Inferior



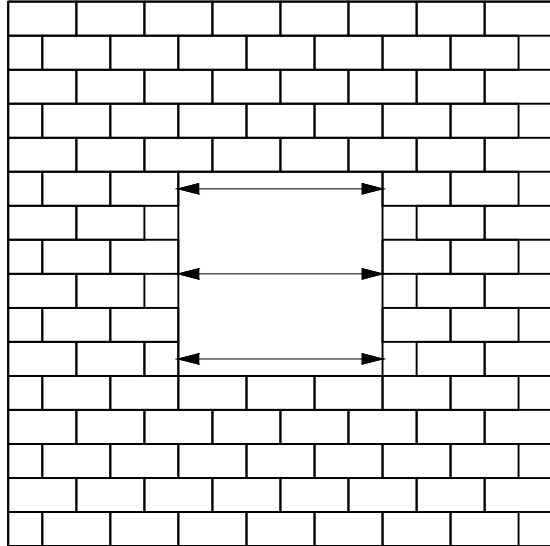
SECCIONES A FABRICAR Y SALIDA DE CINTAS					
Secciones	150	160	170	180	190
Secciones admitidas	SI	SI	SI	SI	SI
Salida de cinta	Inferior	Inferior	Frente	Frente	Frente



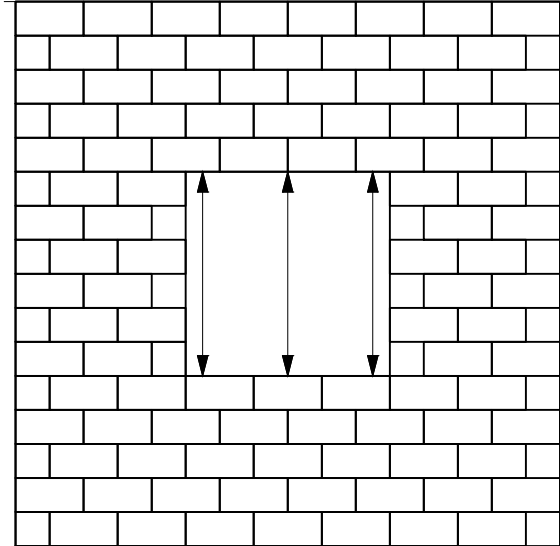


# Medición de ventanas

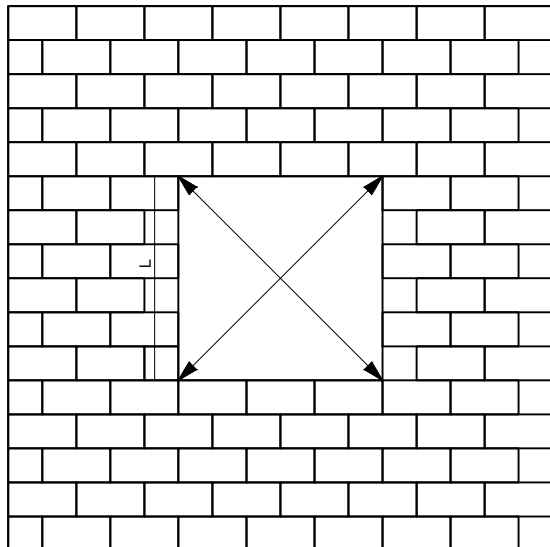
## Obtención de medida de ventanas



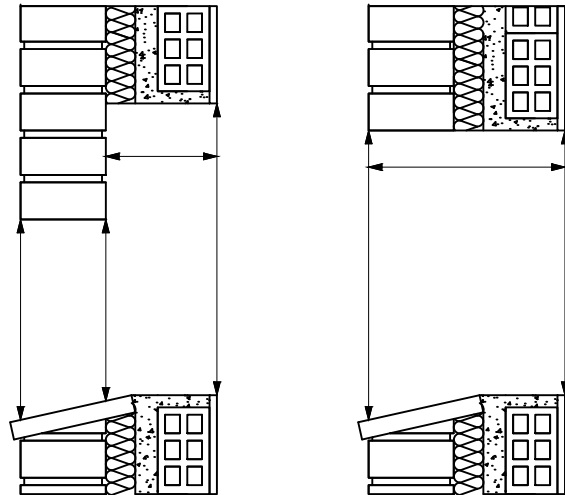
Medir el ANCHO del hueco de la ventana en 3 puntos diferentes: arriba, centro, abajo. Nos quedamos con la menor de las 3 medidas.



Medir el ALTO del hueco de la ventana en 3 puntos diferentes: izquierdo, centro, derecha. Nos quedamos con la menor de las 3 medidas.



Medir las diagonales para comprobar el descuadre del hueco.  
Si:  
Les menor de 2 metros la diferencia entre las diagonales debe ser menor de 3 mm.  
Les mayor de 2 metros la diferencia entre las diagonales deber ser menor de 5 mm.

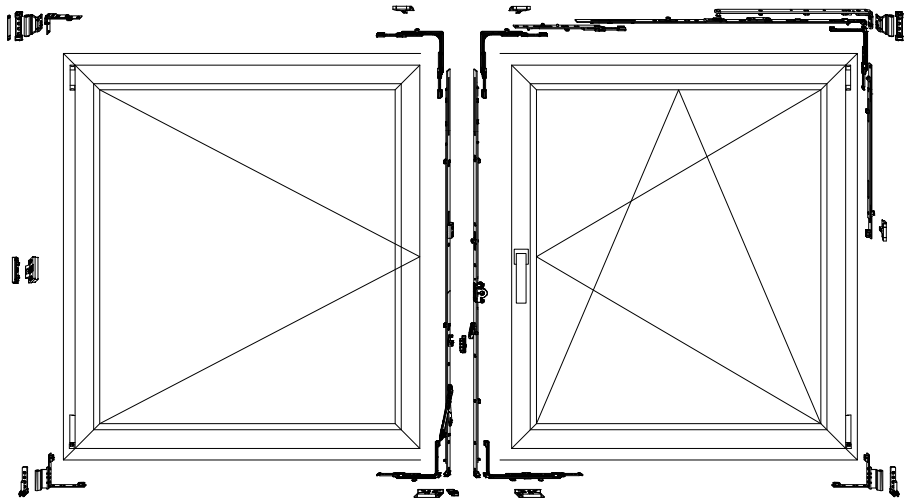


Hay que medir la profundidad del muro y el desnivel del vierteaguas cuando no hay capialzado.

# Herrajes

# Herrajes

## Configuración básica

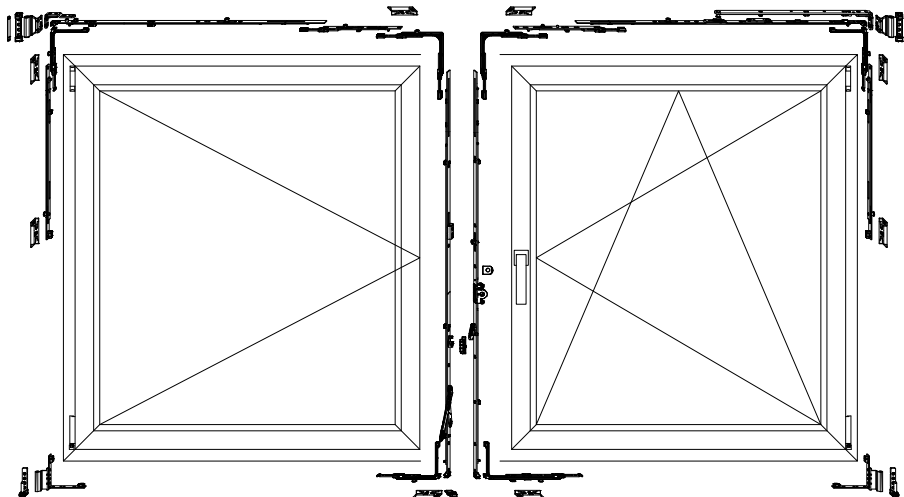


- Cerraderos estandar
- Tipo de ventana: 1200 x 1500.
- 3 Cerraderos STANDAR.
- 3 Cerraderos de seguridad.
- 1 puntos de cierre de presión oculto.

Cerradero estandar

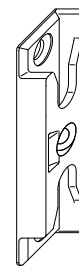


## Configuración perimetral seguridad



- Cerradero de seguridad
- Tipo de ventana: 1200 x 1500.
- 9 Cerraderos de seguridad.
- Placa antitaladro reforzada en manilla.

Cerradero de seguridad



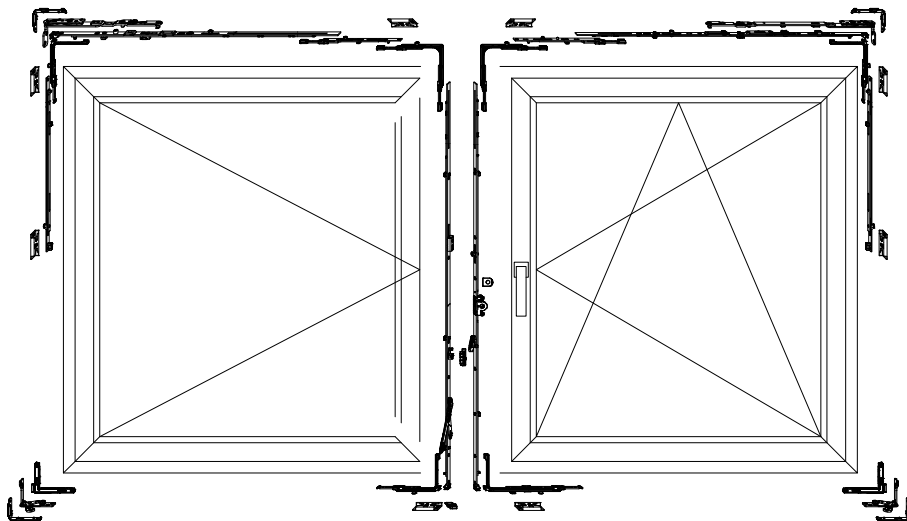
## Altura de manillas

Altura de ventana	360	431	661	841	1091	1341	1591	1701
	430	660	840	1090	1340	1590	1700	2450
Altura manillas	125	190	300	400	500	600	700	1050

La medidas son del canal de herraje, están expresadas en mm.

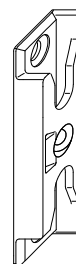
# Herrajes

⋮ Configuración perimetral seguridad herraje oculto



- Cerradero de seguridad
- Tipo de ventana: 1200 x 1500.
- 9 Cerraderos de seguridad.
- Placa antitaladro reforzada en manilla.

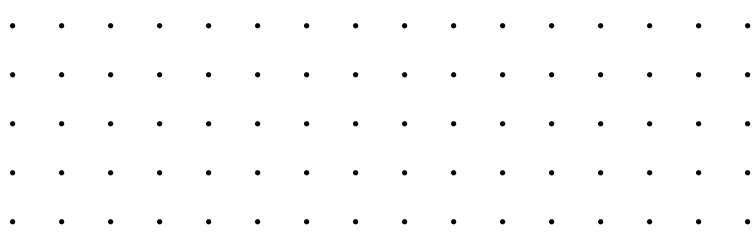
Cerradero de seguridad



⋮ Altura de manillas

Altura de ventana	360 430	431 660	661 840	841 1090	1091 1340	1341 1590	1591 1700	1701 2450
Altura manillas	125	190	300	400	500	600	700	1050

La medidas son del canal de herraje, están expresadas en mm.



# Herrajes

## Medidas máximas, mínimas y pesos

Ancho mínimo 260 mm (medida de canal de herraje).  
Alto mínimo 270 mm (medida de canal de herraje).

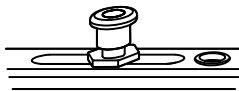
Ancho máximo 1650 mm (medida de canal de herraje).  
Alto máximo 2450 mm (medida de canal de herraje).

Con marco de ventana se debe sumar 94 mm al ancho y alto para la medida mínima y máxima de ventana.  
Con marco de puerta se debe sumar 139,6 al ancho y alto para la medida mínima y máxima de ventana.

Peso máximo por hoja 100 kg.

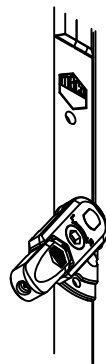
## Bulones de seguridad

Compensación automática de las tolerancias. Aporta máxima seguridad manteniendo el confort de uso con un sistema de cierre que permanece siempre ajustado.



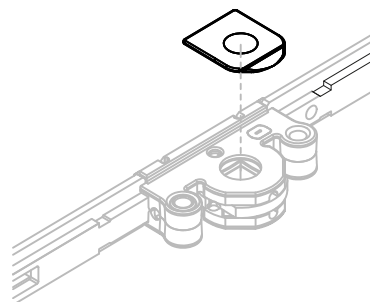
## Retenedor para ventana

El elevador de hoja amortigua el cierre de la hoja y la eleva ligeramente al cerrarla. Así se consigue que las hojas anchas, que con el paso del tiempo sufren un ligero descenso, se deslicen por el marco de forma todavía suave y segura después de muchos años, para de este modo poder disfrutar de un elevado y duradero confort de uso, con una seguridad funcional máxima.



## Placa antitaladro

Aumenta la seguridad de la ventana, se coloca por defecto en las ventanas con herraje perimetral de seguridad.



# Herrajes

## Manilla ventana

### Manillas Toulón



- Acabados
- Negro mate
  - Blanca
  - Plata
  - Inox
  - Marrón

### Manillas KARINA



- Acabados
- Negro mate
  - Blanca
  - 7016 tex
  - 9016 tex
  - 9005 tex

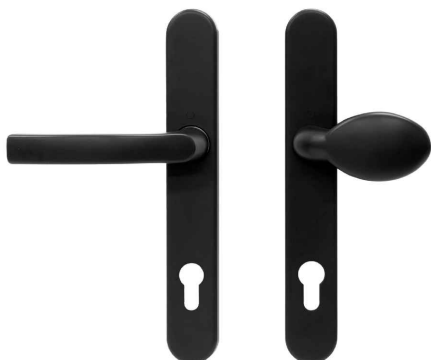
### Manillas Toulón balconera



- Acabados
- Negro mate
  - Blanca
  - Plata
  - Inox
  - Marrón

## Manilla puerta

### Manilla LIEJA



- Acabados
- Negro mate
  - Blanca
  - Plata
  - Inox
  - Marrón

## Bisagra puerta

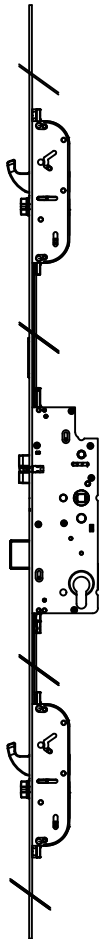
Bisagra hasta 120 kg por hoja con 3 unidades



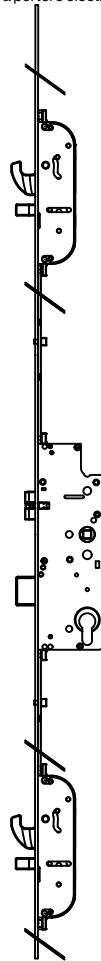
# Herrajes

## Cerradura puerta

Cerradura automática de ganchos.



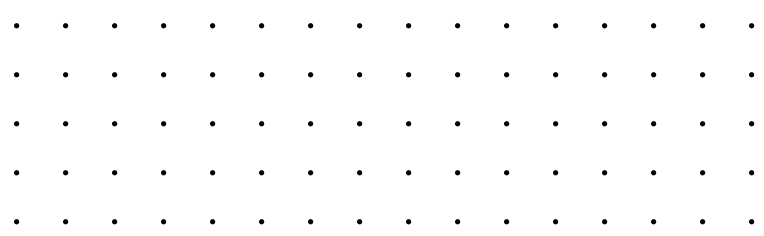
Cerradura de ganchos-punzones para portero eléctrico.



Cerradura de ganchos motorizada.

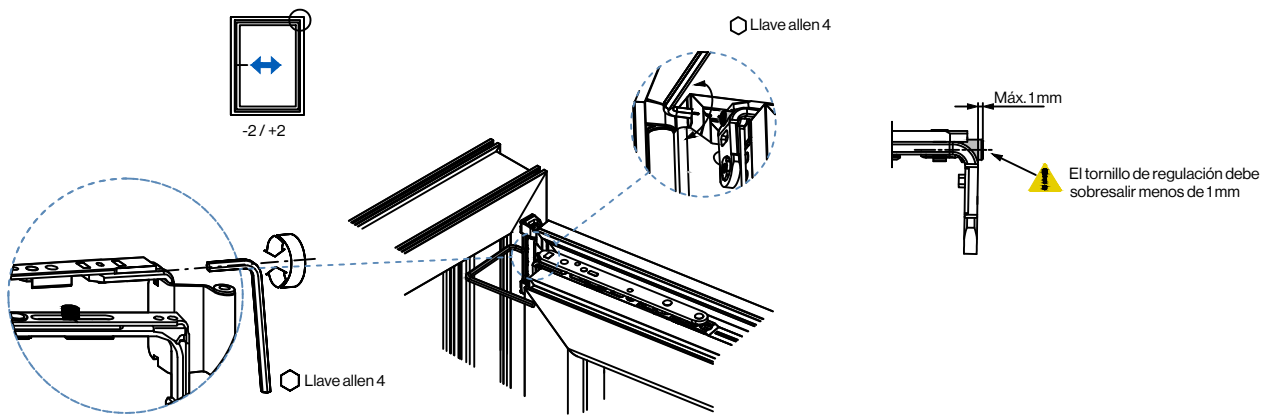


Cerradura 4 bulones

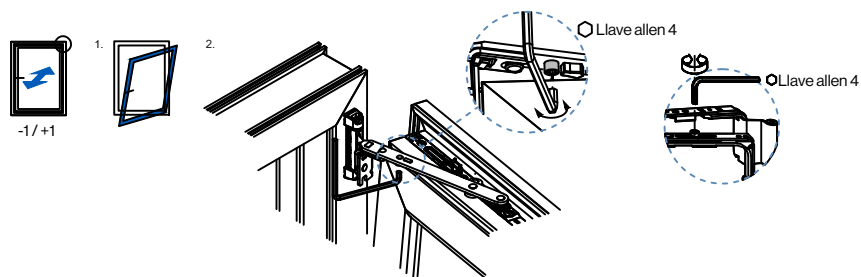


# Herrajes

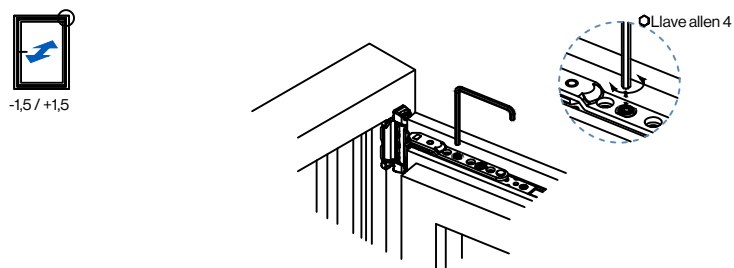
## Regulación lateral compás



## Regulación de presión compás

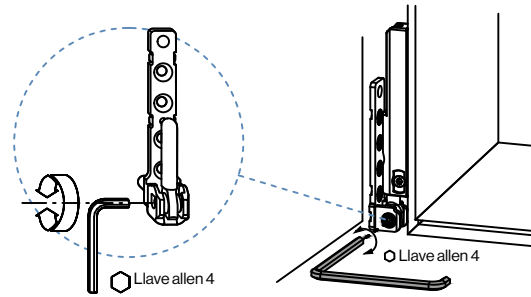
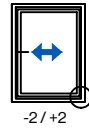


## Regulación de presión falso compás

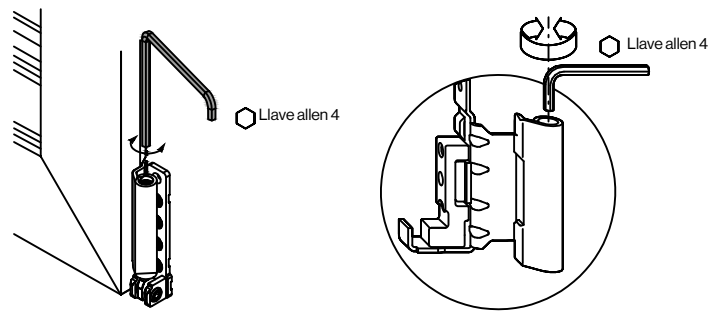
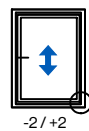


# Herrajes

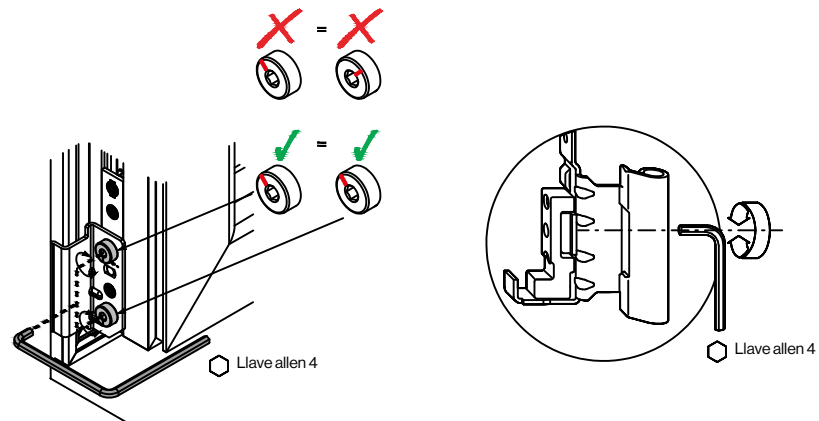
## Regulación bisagra



## Regulación bisagra

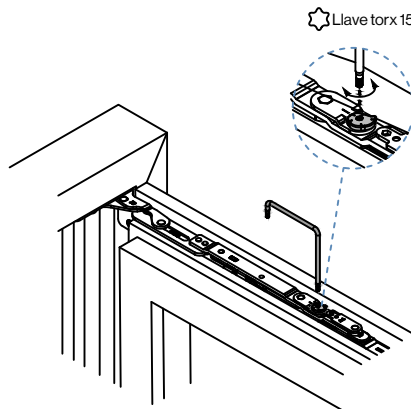
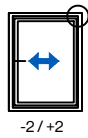


## Regulación bisagra

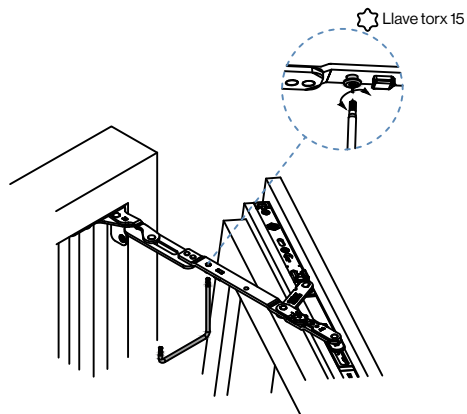
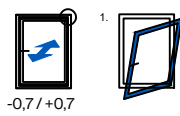


# Herrajes

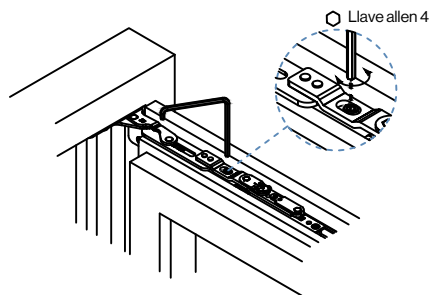
## Regulación lateral compás oculto

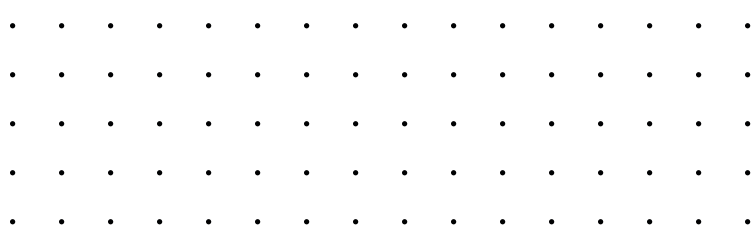


## Regulación de presión compás oculto



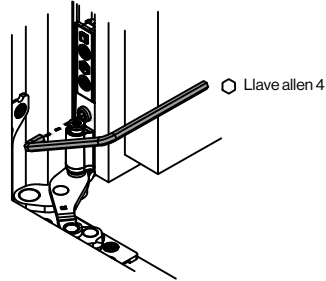
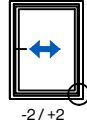
## Regulación de presión falso compás oculto



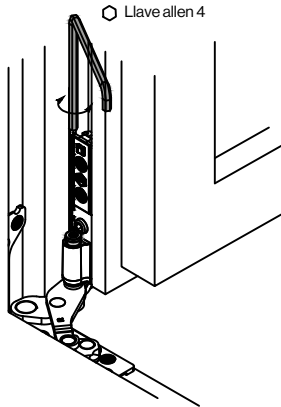
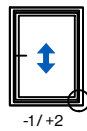


# Herrajes

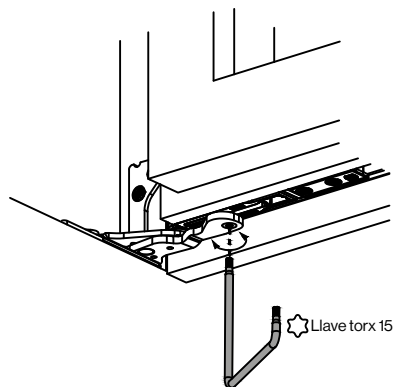
Regulación bisagra oculta



Regulación bisagra oculta

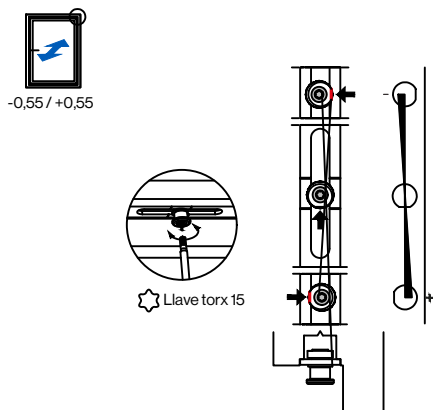


Regulación bisagra oculta

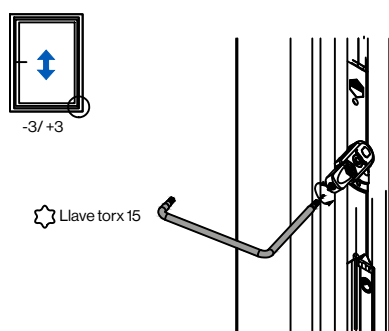


# Herrajes

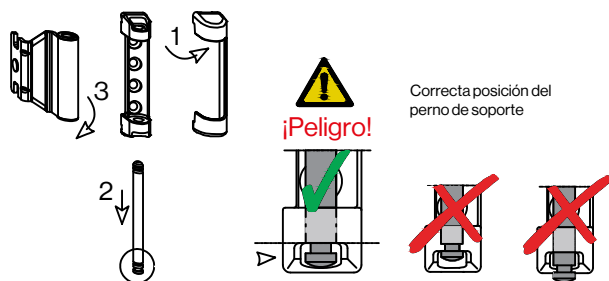
## Regulación de presión en los bulones



## Regulación del elevador



## Enganche y desenganche de hoja

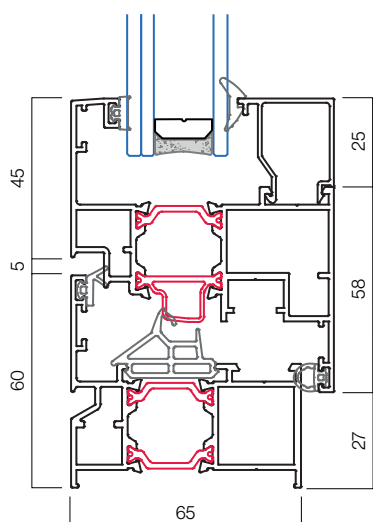


1. Quitar el embellecedor si lo hubiera.
2. Quitar el perno soporte compás hacia abajo con la herramienta adecuada. El perno sólo puede sacarse con la ventana cerrada.
3. Abrir la hoja 90° (la ventana intentará cabecear y caerse). Sacar el compás angular del soporte compás y levantar la hoja del lado inferior para sacarla del soporte bisagra. El enganche se logra realizando estos mismos pasos en orden inverso.

# Lauda R-65 HV

La mejor combinación entre prestaciones y competitividad para ventanas practicables. Con una estética recta y elegante, proporcionan una solución adecuada para todo tipo de proyectos.

## Sección 2D



### Configuración recomendada

Vidrio	Doble vidrio
Herraje	Herraje de aluminio perimetral
Manilla	Toulón
Cajón de persiana	Eurostand PVC 185 Especial

### Ensayos

Permeabilidad al aire (UNE EN 12207)	Clase 4
Resistencia al viento (UNE EN 12210)	C5
Resistencia al agua (UNE EN 12208)	E750
Prestaciones térmicas (EN ISO 10077-2)	$U_w \geq 1,4 \text{ W/m}^2\text{K}$
Atenuación acústica (UNE EN ISO 10140-2:2010)	$R_w \leq 44 \text{ dB}$

Consultar las dimensiones y configuración de las ventanas ensayadas

### Características técnicas

Sección de marco / hoja	65 / 74 mm
Sección vista nudo lateral	110 mm
Acristalamiento	9 - 48 mm
Estanqueidad	Triple junta EPDM, con junta central
Opciones de seguridad	RC1 en ventana
Tipos de apertura	Practicable, oscilobatiente, osciloparalela, abatible, plegable y proyectante
Acabados	Anodizados, lacados, imitación madera y bicolors
Dimensiones máximas de hoja*	Ancho: 1.690 Alto: 2.640

\*Consultar peso y dimensiones según tipología

## Secciones 3D



# saxun<sup>í</sup>

Tu mundo, nuestro universo.

Polígono Industrial El Castillo  
Avda. Unión Europea, 16  
03630 • Sax (Alicante) • España

**saxunsistemas.com**



Tu mundo,  
nuestro universo.

