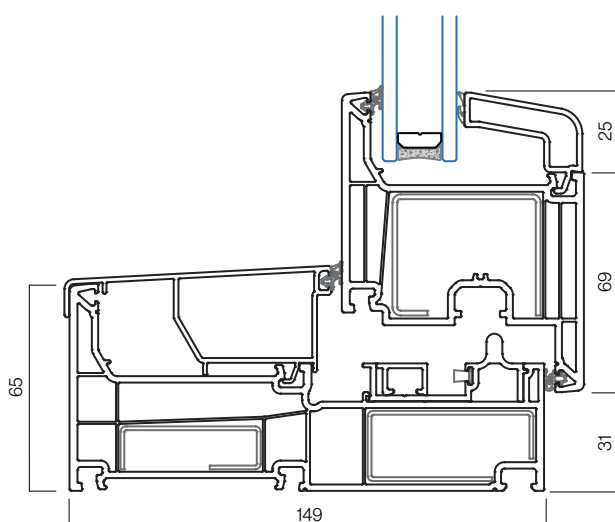


Legend Parallel

Ventana deslizante para grandes huecos que aúna las ventajas de las correderas en el ahorro de espacio y de las practicables en prestaciones y aislamiento.



Sección 2D



Configuración recomendada

Vidrio	Vidrio doble con seguridad
Herraje	Herraje especial paralela
Manilla	Estándar paralela
Cajón de persiana	Eurostand PVC 200 Grafipol

Ensayos

Permeabilidad al aire (UNE EN 12207)	Clase 4
Resistencia al viento (UNE EN 12210)	C4
Resistencia al agua (UNE EN 12208)	8A
Prestaciones térmicas (EN ISO 10077-2)	$U_w \geq 0,96 \text{ W/m}^2\text{K}$ ($U_i = 1,4 \text{ W/m}^2\text{K}$)
Atenuación acústica (UNE EN ISO 10140-2:2010)	$R_w \leq 32 (-1, -5) \text{ dB}$

Consultar las dimensiones y configuración de las ventanas ensayadas

Características técnicas

Sección de marco / hoja	149 / 76 mm
Sección vista nudo lateral	125 mm
Acristalamiento	12-48 mm
Sistema de aislamiento en hojas	5 cámaras
Estanqueidad	Doble junta
Opciones de seguridad	Multipunto
Tipos de apertura	Paralela
Acabados	Foliados: Madera natural, madera color, sólidos y metálicos. 40 colores disponibles.
Dimensiones máximas de hoja*	Ancho: 1.500 Alto: 2.400

*Consultar peso y dimensiones según tipología

Secciones 3D

