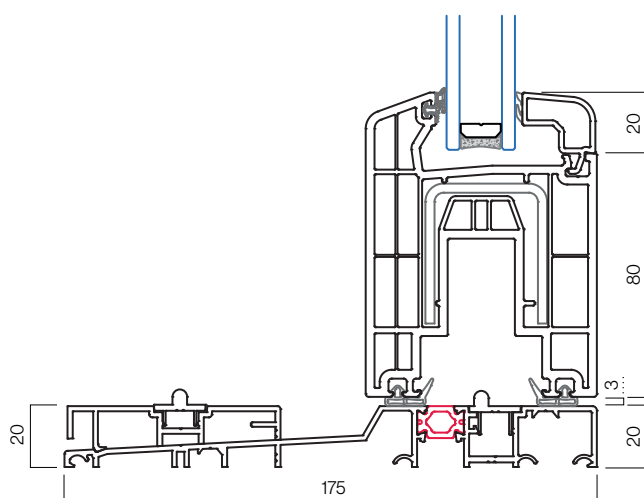


# HS-76

Puerta corredera para grandes huecos. La cuidada selección en el herraje de la ventana permite aperturas de hasta 3 metros, con un deslizamiento muy suave proporcionando excelentes prestaciones.



## Sección 2D



### Configuración recomendada

Vidrio	Vidrio doble con seguridad
Herraje	Cierre elevable
Manilla	Estándar elevable
Cajón de persiana	Eurostand PVC 240 Passive

### Ensayos

Permeabilidad al aire (UNE EN 12207)	Clase 4
Resistencia al viento (UNE EN 12210)	B2
Resistencia al agua (UNE EN 12208)	6A
Prestaciones térmicas (EN ISO 10077-2)	$U_w \geq 0,91 \text{ W/m}^2\text{K}$ ( $U_f = 1,2 \text{ W/m}^2\text{K}$ )
Atenuación acústica (UNE EN ISO 10140-2:2010)	$R_w \leq 32 (-1, -4) \text{ dB}$

Consultar las dimensiones y configuración de las ventanas ensayadas

### Características técnicas

Sección de marco / hoja	175 / 76 mm
Sección vista nudo lateral	177 mm
Acristalamiento	24 - 36 mm
Sistema de aislamiento en hojas	Juntas
Estanqueidad	Juntas
Opciones de seguridad	Cierre elevable
Tipos de apertura	1 hoja (con fijo), 2 hojas, 4 hojas. Combinaciones con fijos
Acabados	Foliados: Madera natural, madera color, sólidos y metálicos. 40 colores disponibles.
Dimensiones máximas de hoja*	Ancho: 3.223 Alto: 2.446

\*Consultar peso y dimensiones según tipología

## Secciones 3D

